	ИНСТРУКЦИЯ (ПАСПОРТ) ПО ПРИМЕНЕНИЮ ИЗДЕЛИЯ							
	1. ОПИСАНИЕ ИЗДЕЛИЯ							
	Наименование изделия:	Наименование автомобиля:	Период выпуска	кузов	Рекомендованная нагрузка на шар	Рекомендованная нагрузка прицепа без тормозов/с тормозами	Класс ТСУ (max разовая нагрузка)	Другие особенности
Фаркоп (ТСУ)	Subaru Forester SF SG	1997-2008	5 дверей	50 кг	750 кг / 1500 кг	4 (120 кг / 2800 кг)	FA 0140-E	

Не требует специальных инструментов и приспособлений при монтаже и демонтаже. Защищено от климатических воздействий специализированным покрытием ведущих мировых производителей порошковых красок. Экологически безопасно.

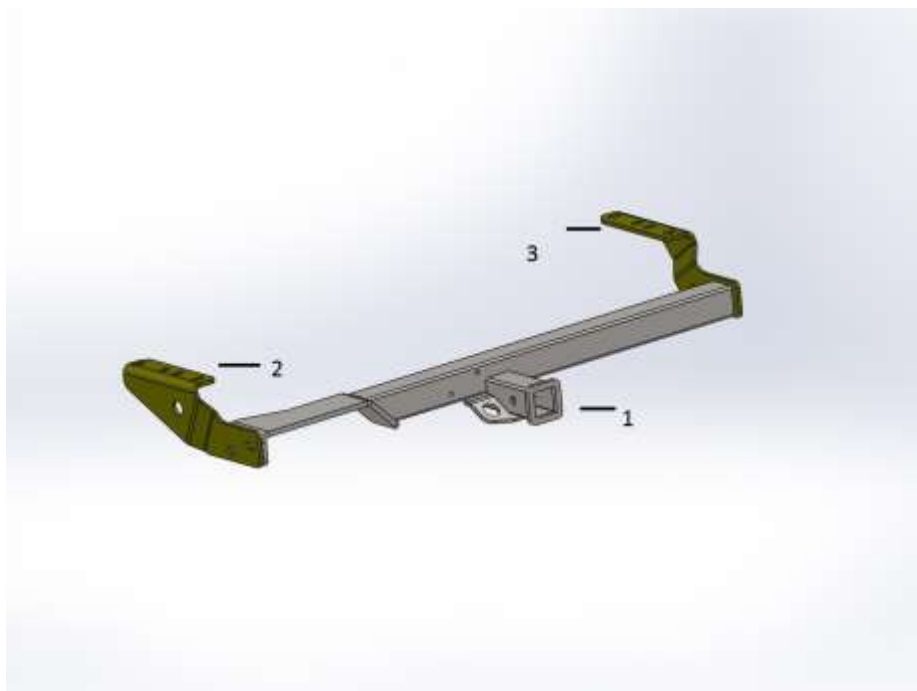
2. КОМПЛЕКТАЦИЯ

Изделие состоит из следующих элементов:

№ п/п	Наименование	Кол -во
1	305.120 Рама фаркопа	1
2	745.120 Кронштейн	1
3	745.120-01 Кронштейн	1
4	Шар сцепной	1

№ п/п	Наименование	Кол -во
	Комплект крепежа 273.120	
5	Болт М12х40 х 1.25	4
6	Болт М12х35	4
7	Шплинт, палец-фиксатор	1
8	Гайка М12	3
9	Шайба гроверная 12	10
10	Шайба 12	10

3. УСТАНОВКА



1. Снять буксировочную проушину, топливный сепаратор и подушки глушителя.
2. Закрепить кронштейны 2,3 через штатные отверстия в раме а/м болтами М12х40 х 1.25 (крайние точки крепления, по центру штатными болтами М12)
3. Установить раму 1 и закрепить ее болтами и гайками М12 к кронштейнам 2,3.
4. Затянуть весь крепеж.
5. Вставить кронштейн фаркопа в раму 1, зафиксировав его пальцем и шплинтом, входящими в комплект крепежа.

Примечание: за последствия неправильной установки предприятие - изготовитель ответственности не несет; усилия затяжки болтов М6 - 10 Нм, М8 – 25 Нм, М10 – 50 Нм, М12 – 85 Нм.

При транспортировке велоплатформы рекомендуется использовать усиленный вариант кронштейна-вставки.

Фаркопы «БИЗОН» – Высокое качество и надежность!

ООО «НТИ-ГРУПП», 109202, Россия, г. Москва, ул. Шоссе Перовское, дом 21.

Телефон: (495) 778-21-88, 8(901)55-12345; E-mail: info@farkop-bizon.ru;

Адрес сайта: www.farkop-bizon.ru farkop-bizon.рф

Рис. 1



Рис. 2



Фаркопы «БИЗОН» – Высокое качество и надежность!

ООО «НТИ-ГРУПП», 109202, Россия, г. Москва, ул. Шоссе Перовское, дом 21.
Телефон: (495) 778-21-88, 8(901)55-12345; E-mail: info@farkop-bizon.ru;
Адрес сайта: www.farkop-bizon.ru фаркоп-бизон.рф