

| | | | | | | | |
|---|---|--------------------------|----------------|-------|---------------------------------|---|--|
|  | ИНСТРУКЦИЯ (ПАСПОРТ) ПО ПРИМЕНЕНИЮ ИЗДЕЛИЯ | | | | | | |
| | 1. ОПИСАНИЕ ИЗДЕЛИЯ | | | | | | |
| | Наименование изделия: | Наименование автомобиля: | Период выпуска | кузов | Рекомендованная нагрузка на шар | Рекомендованная нагрузка прицепа без тормозов/с тормозами | Класс ТСУ (максимальная разовая нагрузка на шар / на раму / тяговая) |
| Фаркоп (ТСУ) | Subaru Forester IV SJ | 2013-2018 | 5 дверей | 50 кг | 750 кг / 1500 кг | 4 (120 кг / 400 кг / 2800 кг) | FA 0120-E |

Не требует специальных инструментов и приспособлений при монтаже и демонтаже. Защищено от климатических воздействий специализированным покрытием ведущих мировых производителей порошковых красок. Экологически безопасно.

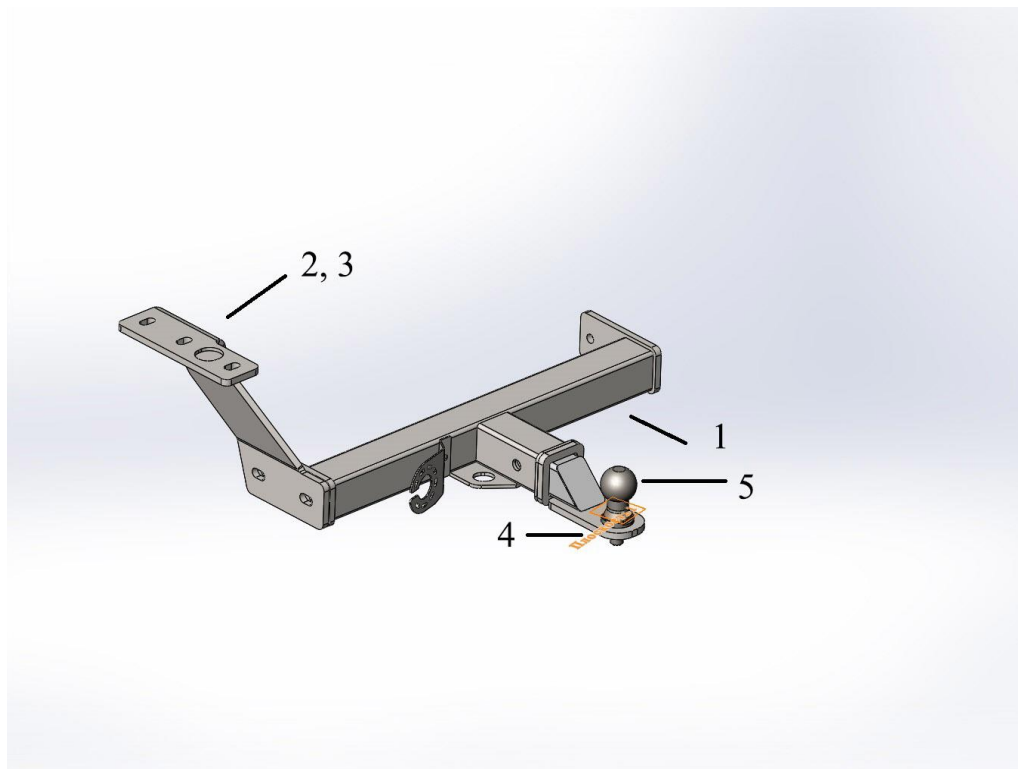
2. КОМПЛЕКТАЦИЯ

Изделие состоит из следующих элементов:

| № п/п | Наименование | Кол-во |
|-------|----------------------|--------|
| 1 | 305.120 Рама фаркопа | 1 |
| 2 | 745.120 Кронштейн | 1 |
| 3 | 745.120-01 Кронштейн | 1 |
| 4 | Планка закладная | 2 |

| № п/п | Наименование | Кол-во |
|-------|-------------------------------------|--------|
| | Комплект крепежа 273.120 | |
| 5 | Болт М12х40 | 10 |
| 6 | Шар сцепной, шплинт, палец-фиксатор | 1 |
| 7 | Гайка М12 | 2 |
| 8 | Шайба гроверная 12 | 12 |
| 9 | Шайба 12 | 10 |

3. УСТАНОВКА



1. Снять бампер. Удалить штатные резиновые заглушки на раме а/м. (рис.1)
2. Установить закладные планки в раму автомобиля. (рис.2)
3. Закрепить кронштейны 2,3 через штатные отверстия к закладным планкам в раме а/м болтами М12х40. (рис.3)
4. Установить раму 1 и закрепить ее болтами и гайками М12 к кронштейнам 2,3. (рис.4)
5. Затянуть весь крепеж.
6. Вставить кронштейн фаркопа 4 в раму 1, зафиксировав его пальцем и шплинтом, входящими в комплект крепежа.
7. Установить шар фаркопа 5 в отверстие кронштейна 4 и закрепить его гайкой из комплекта крепежа шара 5.

Фаркопы «БИЗОН» – Высокое качество и надежность!

ООО «НТИ-ГРУПП», 109202, Россия, г. Москва, ул. Шоссе Перовское, дом 21.
Телефон: (495) 778-21-88, 8(901)55-12345; **E-mail:** info@farkop-bizon.ru;
Адрес сайта: www.farkop-bizon.ru фаркоп-бизон.рф

Примечание: за последствия неправильной установки предприятие - изготовитель ответственности не несет; усилия затяжки болтов
При транспортировке велоплатформы рекомендуется заменить штатный кронштейн тсу 305.417-01 на силовой кронштейн TCU 305.418 BIZON.

М6 - 10 Нм, М8 – 25 Нм, М10 – 50 Нм, М12 – 85 Нм.

Рис. 1



Рис. 2



Рис. 3



Рис. 4



Фаркопы «БИЗОН» – Высокое качество и надежность!

ООО «НТИ-ГРУПП», 109202, Россия, г. Москва, ул. Шоссе Перовское, дом 21.
Телефон: (495) 778-21-88, 8(901)55-12345; E-mail: info@farkop-bizon.ru;
Адрес сайта: www.farkop-bizon.ru фаркоп-бизон.рф