

WIRED LONG BOLT M10x30

12

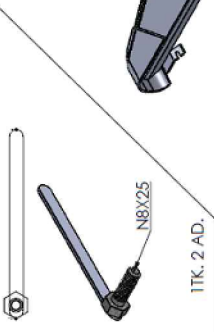


ITK. 2 AD.

N10x25

WIRED SHORT BOLT M8x25

11

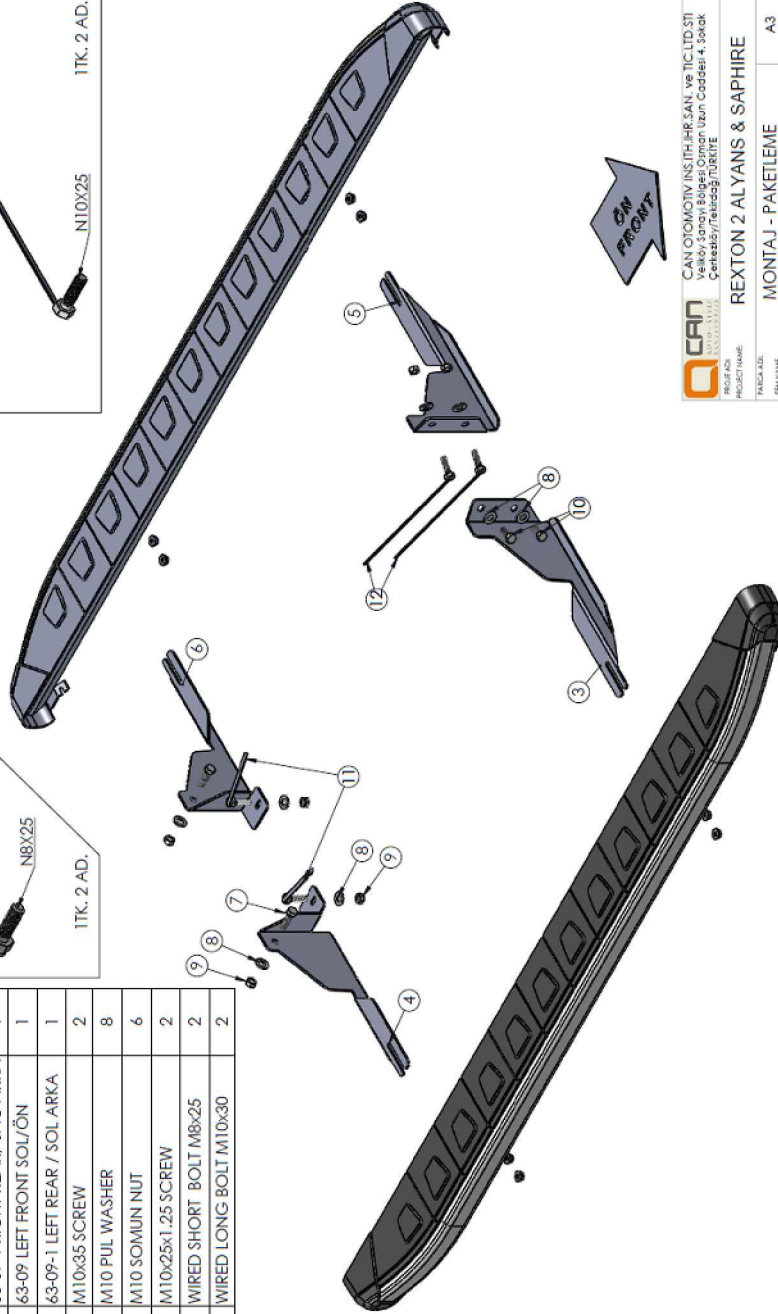


ITK. 2 AD.

N8x25

REXTON 2 ALYANS & SAPHIRE

ÖĞENO.	PARÇA NUMARASI	MIKT.
1	M8x20 KARE BAŞLI CIVATA	8
2	M8 ŞAPKALI SOMUN	8
3	63-09 RIGHT FRONT/SAĞ ÖN	1
4	63-09-1 RIGHT REAR/ SAĞ ARKA	1
5	63-09 LEFT FRONT SOL/ÖN	1
6	63-09-1 LEFT REAR / SOL ARKA	1
7	M10x35 SCREW	2
8	M10 PUL WASHER	8
9	M10 SOMUN NUT	6
10	M10x25x1.25 SCREW	2
11	WIRED SHORT BOLT M8x25	2
12	WIRED LONG BOLT M10x30	2



CAN OTOMOTİV İNŞ. İTH. İHR. SAN. TİC. LTD. ŞTİ.
Yakar, Lomlu Bağcı Osman İşun, Caddesi 4. Sokak
Çentelçiyi/Teşvikiye/Beşiktaş/İSTANBUL

PROJEKÇİ
CAN OTOMOTİV İNŞ. İTH. İHR. SAN. TİC. LTD. ŞTİ.

PROJEKÇİ ADI
REXTON 2 ALYANS & SAPHIRE

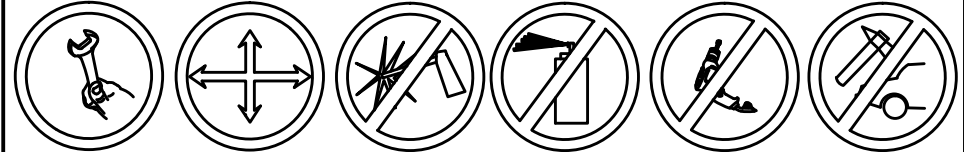
TEKNEKİLİ
MONTAJ - PAKETLEME

FORM NO
A3



REXTON 2 ALYANS & SAPHIRE SIDE BARS

- | | |
|--------------------------------|-------------------------------|
| (TR) MONTAJ TALİMATLARI | (D) EINBAUANLEITUNG |
| (F) INSTRUCTIONS DE MONTAGE | (ENG) MOUNTING INSTRUCTIONS |
| (GB) FITTING INSTRUCTINOS | (CZ) POKYNY PRO MONTAZ |
| (ESP) INSTRUCCIONES DE MONTAJE | (SWE) MONTAGEANVISNING |
| (P) INSTRUÇÕES DE MONTAGEM | (SLO) NAVODILA ZA INSTALACIJO |
| (H) FELSZERESLESI UTASITAS | (NL) MONTAGEHANDLEIDING |
| (PL) INSTRUCJE WBUDOWANIA | (RU) ИНСТРУКЦИЯ ПО МОНТАЖУ |



CAN OTOMOTİV İNŞ. İTH. İHR. SAN.
ve TİC. LTD. ŞTİ.
Tel : 0090 212 632 03 09
0090 212 632 03 33
0090 212 632 01 80
Fax: 0090 212 632 44 70
www.canotomotiv.com.tr