



ИНСТРУКЦИЯ (ПАСПОРТ) ПО ПРИМЕНЕНИЮ ИЗДЕЛИЯ

1. ОПИСАНИЕ ИЗДЕЛИЯ

Наименование изделия:	Наименование автомобиля:	Период выпуска	Рекомендованная нагрузка на шар	Рекомендованная нагрузка прицепа без тормозов/с тормозами	Класс ТСУ (тах разовая нагрузка на шар / на раму / тяговая)	Другие особенности
Фаркоп (ТСУ)	Tagaz Tager / SsangYong Korando	2008 - 2011 / 1997-2003	75 кг	750 кг / 1500 кг	4 (120 кг / 400 кг / 2500 кг)	ФА 0661-E

Не требует специальных инструментов и приспособлений при монтаже и демонтаже. Защищено от климатических воздействий специализированным покрытием ведущих мировых производителей порошковых красок. Экологически безопасно.

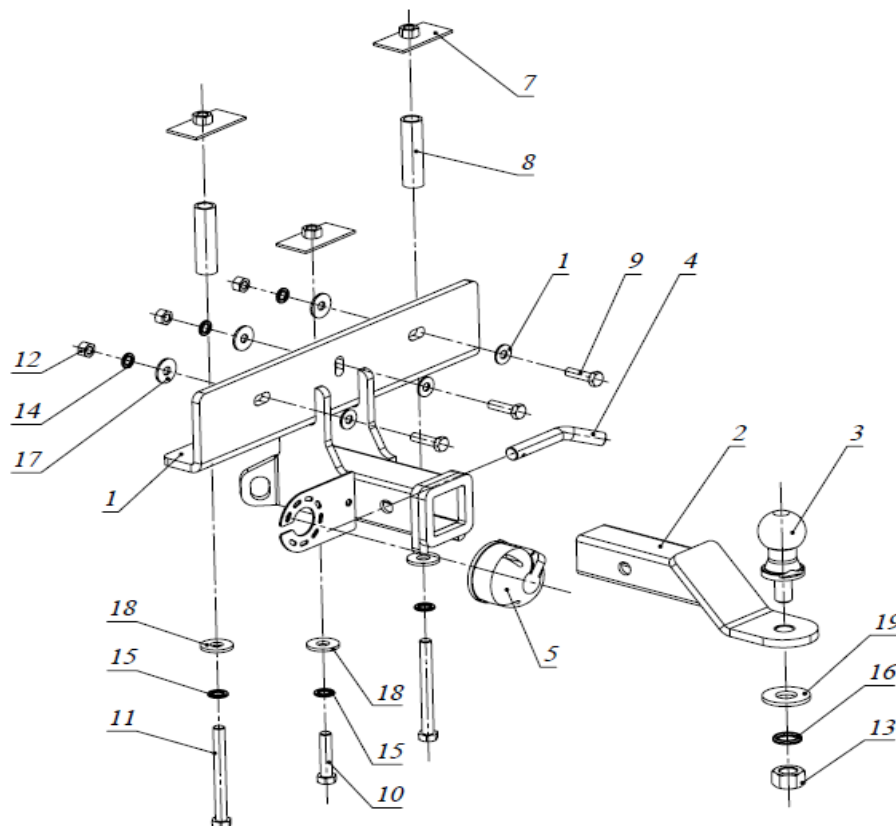
2. КОМПЛЕКТАЦИЯ

Изделие состоит из следующих элементов:

№ п/п	Наименование	Кол-во
Комплект крепежа		
7	301.298 Закладная гайка М12	3
8	713.001-21 Втулка ф21х90	2
9	Болт М10х40	3
10	Болт М12х40	1
11	Болт М12х130	2
12	Гайка М10	3
13	Гайка М25	1
14	Шайба гроверная 10	3
15	Шайба гроверная 12	3
16	Шайба гроверная 25	1
17	Шайба 10	3
18	Шайба 12	3
19		

№ п/п	Наименование	Кол-во
1	305.661 Рама ТСУ	1
2	305.417-01 Кронштейн ТСУ	1
3	713.006-01 Сцепной шар	1
4	747.027 Палец	1
6	Шплинт DIN 11024	1

3. УСТАНОВКА



1. Установить сверху поперечной балки рамы а/м закладные гайки 7.
2. Установить раму 1, закрепив ее в вертикальной плоскости болтом М12х40 (в центре), и болтами М12х130 через втулки 8 (по бокам) к закладным гайкам 7 (рис.1).
3. В горизонтальной плоскости раму 1 крепить болтами М10х40 к поперечной балке рамы а/м (рис.1).
4. Затянуть весь крепеж.
5. Прикрутить розетку 5 с помощью входящего в ее комплект крепежа к раме 1.

Фаркопы «БИЗОН» – Высокое качество и надежность!

ООО «НТИ-ГРУПП», 109202, Россия, г. Москва, ул. Шоссе Перовское, дом 21.

Телефон: (495) 778-21-88, 8(901)55-12345; E-mail: info@farkop-bizon.ru;

Адрес сайта: www.farkop-bizon.ru farkop-bizon.рф

6. Вставить кронштейн ТСУ 2, зафиксировав его пальцем 4 и шплинтом 6 (рис.2).
7. Установить сцепной шар 3 в отверстие кронштейна 2 и закрепить его гайкой М24 (рис.2).

Примечание: за последствия неправильной установки предприятие - изготовитель ответственности не несет; усилия затяжки болтов М6 - 10 Нм, М8 - 25 Нм, М10 - 50 Нм, М12 - 85 Нм.

При транспортировке велоплатформы рекомендуется заменить штатный кронштейн тсу 305.417-01 на силовой кронштейн ТСУ 305.418 BIZON.

ТСУ для а/м Tagaz Tager



Рис.1



Рис.2

Фаркопы «БИЗОН» – Высокое качество и надежность!

ООО «НТИ-ГРУПП», 109202, Россия, г. Москва, ул. Шоссе Перовское, дом 21.
Телефон: (495) 778-21-88, 8(901)55-12345; E-mail: info@farkop-bizon.ru;
Адрес сайта: www.farkop-bizon.ru фаркоп-бизон.рф