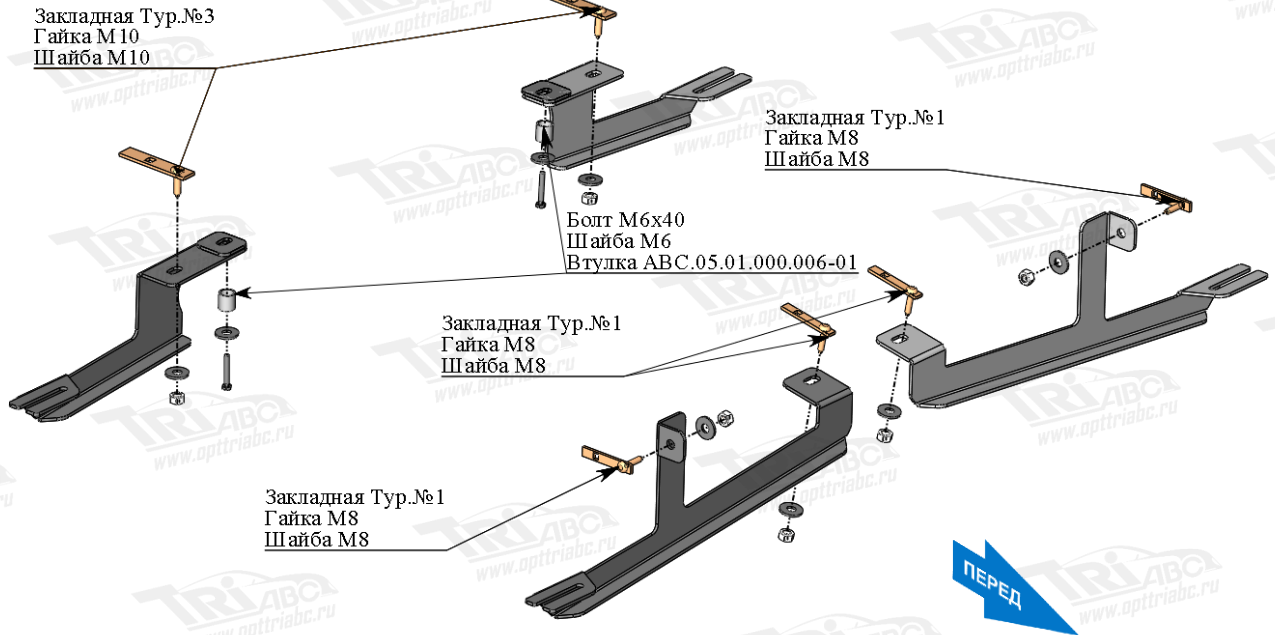


### Боковые подножки



### Порядок установки комплекта порогов

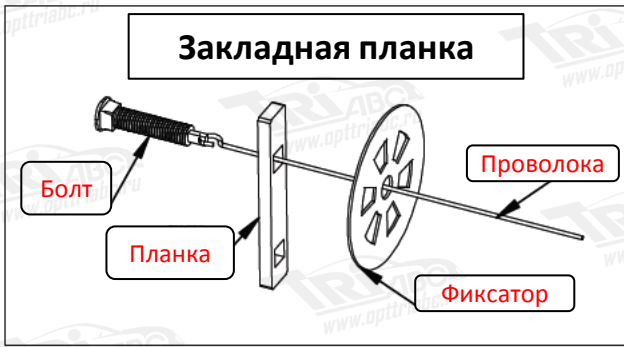
1. Снять штатные пластиковые пыльники.
2. Приложить кронштейны к кузову и определить точки крепления.
3. Установить закладные планки согласно схеме.
4. Установить кронштейны, крепление троса ручника установить через втулку.
5. Установить подножки. Крепить при помощи болтов М8х20 и гаек М8.
6. Отрегулировать положение подножек.
7. Все точки крепления затянуть (М10-50 Нм, М8-30 Нм, М6-10 Нм). Использование пневмоинструмента запрещено.
8. Подрезать штатные пыльники и установить их на место.

### Состав комплекта крепежа

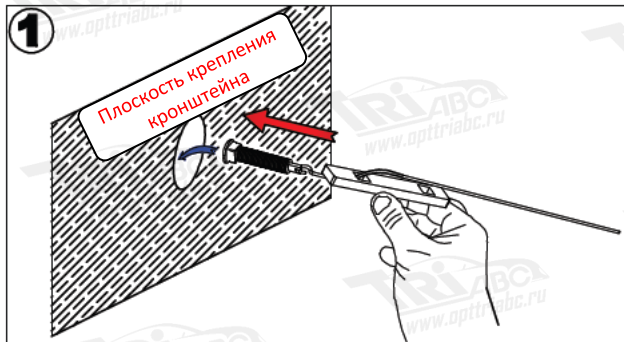
НАИМЕНОВАНИЕ	КОЛИЧЕСТВО	АРТИКУЛ
Болт	М8х20	8 шт.
	М6х40	2 шт.
Шайба	М6	2 шт.
	М8	16 шт.
	М10	2 шт.
Шайба гровер	6	2 шт.
	8	16 шт.
	10	2 шт.
Закладная	№1	4 шт. Тур.№1
	№3	2 шт. Тур.№3
Втулка	20 мм	2 шт. АВС.05.01.000.006-01
Гайка	М8	16 шт.
	М10	2 шт.



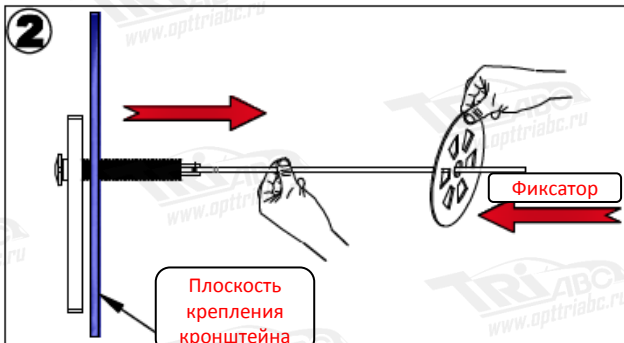
# Схема установки закладных планок



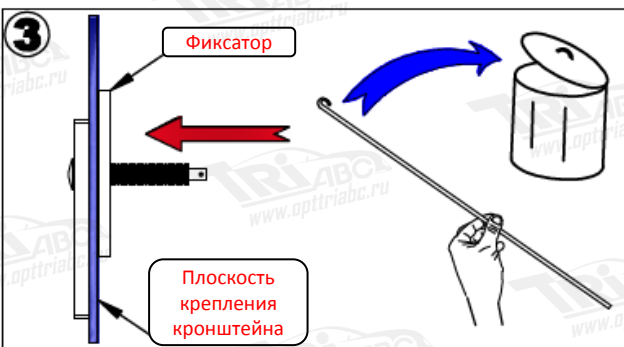
Соберите закладную планку согласно схеме.



Вставьте в крепежное отверстие болт с надетой на проволоку планкой.



Потяните за проволоку. Болт и планка встанут в рабочее положение. Фиксатором зафиксируйте закладную планку.



Отсоедините проволоку и утилизируйте её.



Установите кронштейн крепления боковой подножки.