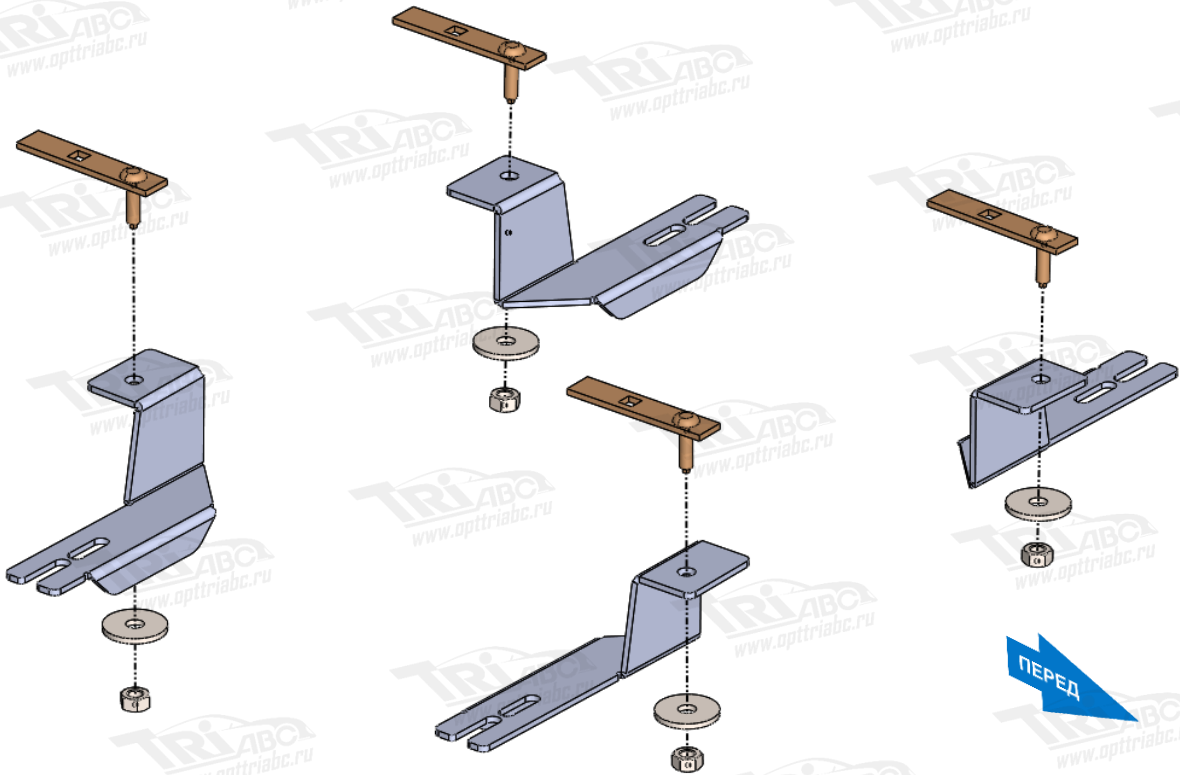


Боковые подножки



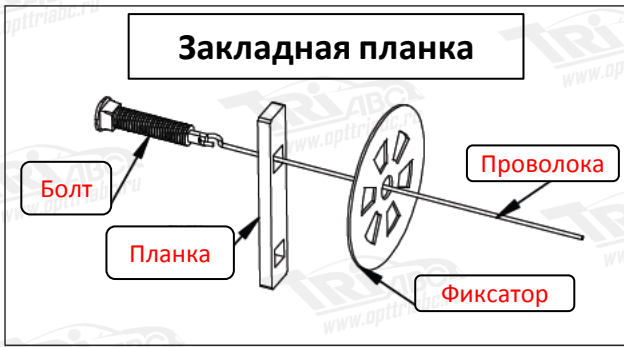
Порядок установки комплекта подножек.

1. Приложить кронштейны к кузову и определить места установки.
2. Установить кронштейны, используя вложенные закладные.
3. Установить листы подножек, крепить болтами М8х20 и гайками М8.
4. Отрегулировать положение листов подножек относительно кузова.
5. Затянуть все точки крепления. (М10-50Нм, М8-30 Нм, М6-10Нм). Использование пневмоинструмента запрещено.
6. Нагрузить обе подножки весом 80-100кг в течение минуты.
7. Проверить затяжку точек крепления. При необходимости дотянуть.

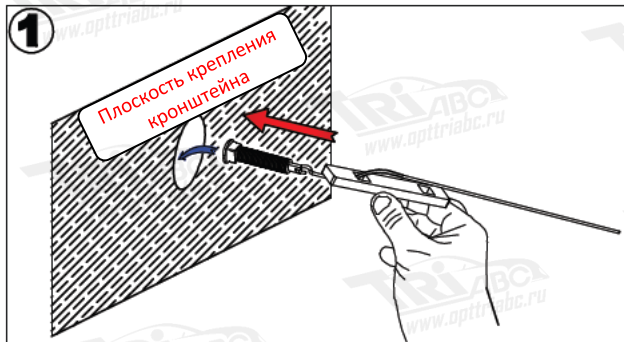
Состав комплекта крепежа:

НАИМЕНОВАНИЕ		КОЛИЧЕСТВО	АТИКУЛ
Болт	М8х20	8 шт.	С квадратной головкой
Гайка	М8	8 шт.	
Гайка	М10	4 шт.	
Шайба	М8	8 шт.	
Шайба	М10	4 шт.	
Закладная	№3	4 шт.	Тип. №3

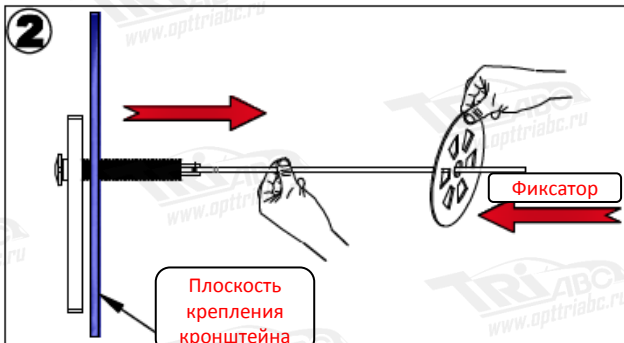
Схема установки закладных планок



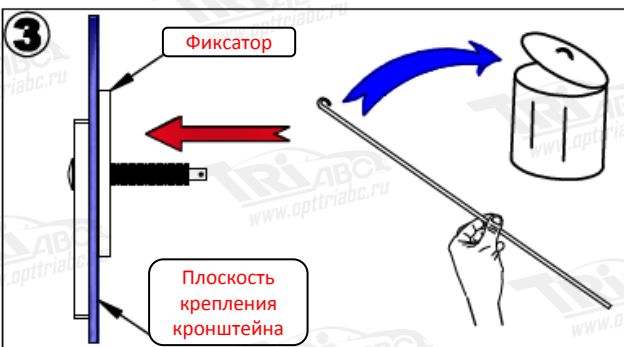
Соберите закладную планку согласно схеме.



Вставьте в крепежное отверстие болт с надетой на проволоку планкой.



Потяните за проволоку. Болт и планка встанут в рабочее положение. Фиксатором зафиксируйте закладную планку.



Отсоедините проволоку и утилизируйте её.



Установите кронштейн крепления боковой подножки.