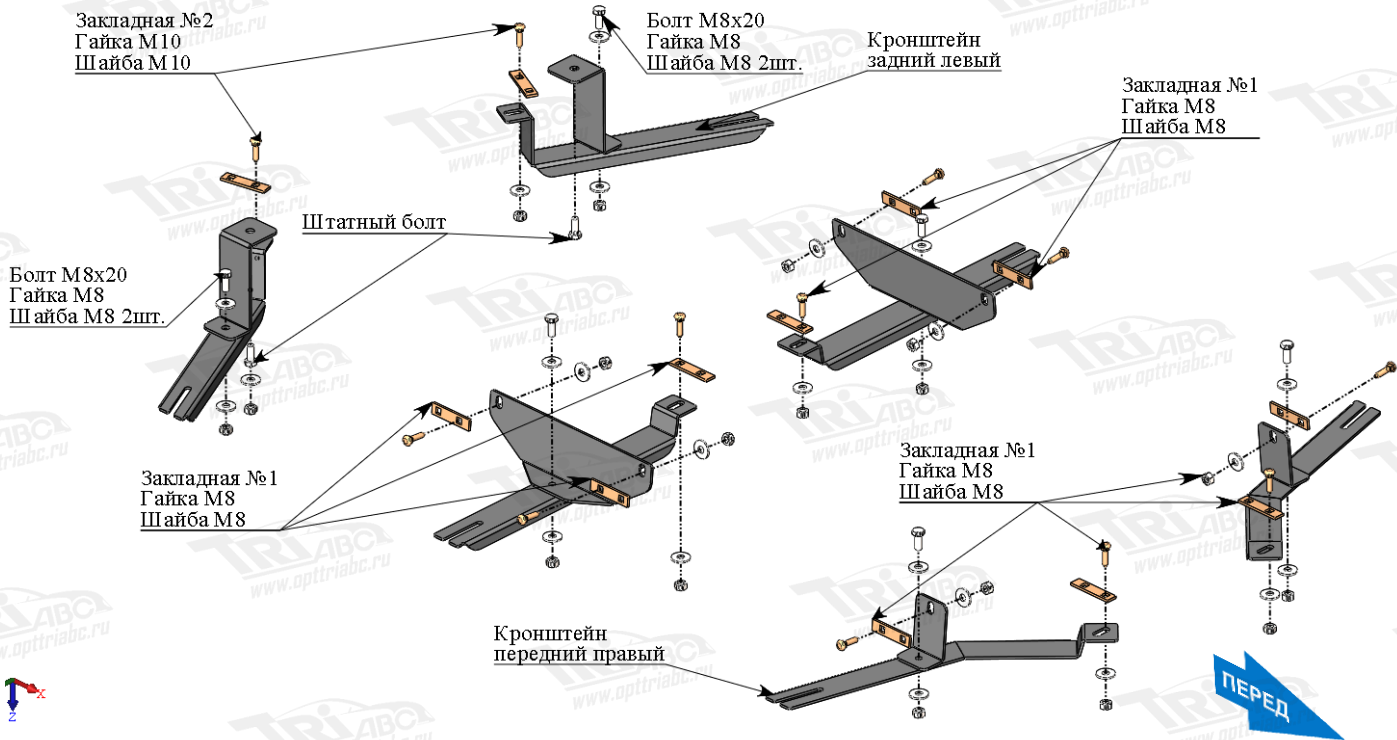


Боковые подножки



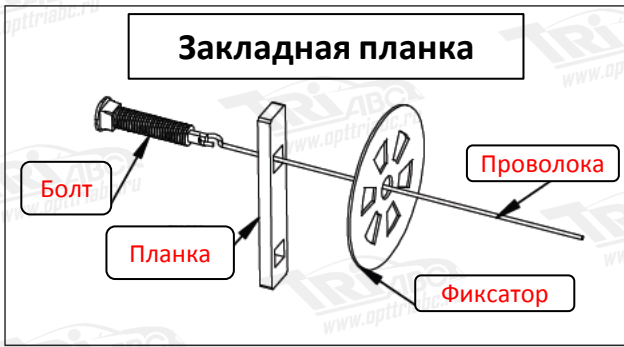
Состав комплекта крепежа

НАИМЕНОВАНИЕ	КОЛИЧЕСТВО	Артикул
Болт	M8x20	18 шт.
Болт		10 шт.
Болт		2 шт.
Шайба	M8	34 шт.
	M10	2 шт.
Закладная	№1	10 шт.
	№2	2 шт.
Гайка	M8	28 шт.
	M10	2 шт.

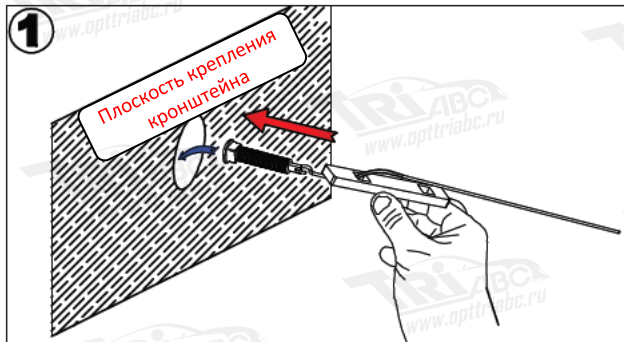
Порядок установки комплекта порогов

1. Приложить кронштейны к кузову и определить точки крепления.
2. Установить закладные планки согласно схеме.
3. Установить кронштейны.
4. Установить подножки. Крепить при помощи болтов M8x20 и гаек M8.
5. Отрегулировать положение подножек.
6. Все точки затянуть. (M10-50Нм, M8-30 Нм, M6-10Нм). Использование пневмоинструмента запрещено.

Схема установки закладных планок



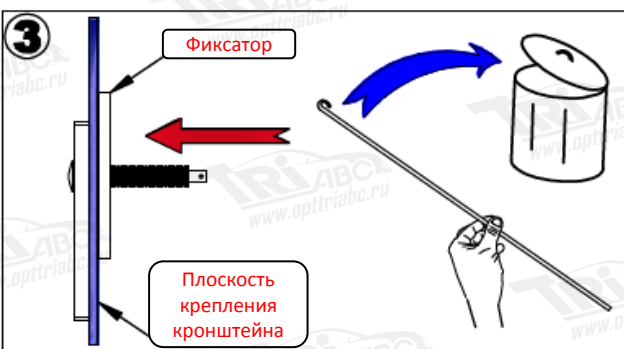
Соберите закладную планку согласно схеме.



Вставьте в крепежное отверстие болт с надетой на проволоку планкой.



Потяните за проволоку. Болт и планка встанут в рабочее положение. Фиксатором зафиксируйте закладную планку.



Отсоедините проволоку и утилизируйте её.



Установите кронштейн крепления боковой подножки.