 BIZON	ИНСТРУКЦИЯ (ПАСПОРТ) ПО ПРИМЕНЕНИЮ ИЗДЕЛИЯ						
	1. ОПИСАНИЕ ИЗДЕЛИЯ						
	Наименование изделия:	Наименование автомобиля:	Период выпуска	Рекомендованная нагрузка на шар	Рекомендованная нагрузка прицепа без тормозов/с тормозами	Класс ТСУ (тах разовая нагрузка на шар / раму / тяговая)	Другие особенности
Фаркоп (ТСУ)	Toyota Highlander, Lexus RX	2003-2009	75 кг	680 кг / 1360 кг	4 (120 кг / 540 кг / 3100 кг)	FA 1010-E	

Не требует специальных инструментов и приспособлений при монтаже и демонтаже. Защищено от климатических воздействий специализированным покрытием ведущих мировых производителей порошковых красок. Экологически безопасно.

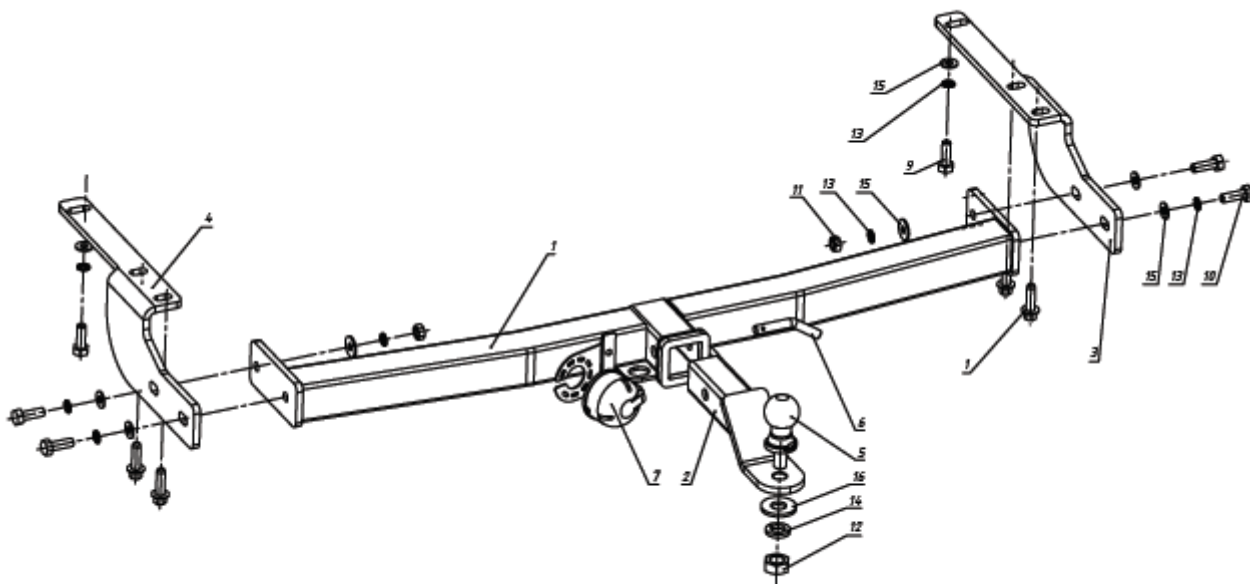
2. КОМПЛЕКТАЦИЯ

Изделие состоит из следующих элементов:

№ п/п	Наименование	Кол-во
1	32287 Рама ТСУ	1
2	305.417-03 Кронштейн ТСУ	1
3	77774 Кронштейн	1
4	77774-01 Кронштейн	1
5	713.006-01 Сцепной шар	1
6	747.027 Палец	1
7	Комплект электрики для ТСУ	1
8	Шплинт DIN 11024	1

№ п/п	Наименование	Кол-во
Комплект крепежа		
9	Болт M12x1,25x35	2
10	Болт M12x40	4
11	Гайка M12	2
12	Гайка M25	1
13	Шайба гроверная 12	6
14	Шайба гроверная 25	1
15	Шайба 12	8
16		

3. УСТАНОВКА



1. Снять пластиковые пыльники в задней части а/м.
2. Закрепить кронштейны 3 и 4 к раме а/м штатными болтами и болтами M12x1,25x35.
3. Установить раму 1, закрепив ее болтами M12x40 к кронштейнам 3 и 4.
4. Затянуть крепеж кронштейнов 3 и 4 к раме а/м.
5. Снять раму 1, установить на место штатные пыльники.
6. Установить раму 1, затянуть весь крепеж.
7. Прикрутить розетку 7 с помощью входящего в ее комплект крепежа.
8. Вставить кронштейн фаркопа 2 в раму 1, зафиксировав его пальцем 6 и шплинтом 8.
9. Установить шар фаркопа 5 в отверстие кронштейна 2 и закрепить его 12.

Примечания. В случае установки ТСУ на автомобиль марки Лекус, может возникнуть ситуация, когда выхлопная труба упирается в раму ТСУ. В этом случае рекомендуется укоротить часть выхлопной трубы, как показано на рис. 5

За последствия неправильной установки предприятие - изготовитель ответственности не несет. После 1000 км пробега а/м с прицепом рекомендуется подтянуть крепеж. Предприятие-изготовитель оставляет за собой право вносить изменения в конструкцию ТСУ, поэтому

Фаркопы «БИЗОН» – Высокое качество и надежность!

ООО «НТИ-ГРУПП», 109202, Россия, г. Москва, ул. Шоссе Перовское, дом 21.

Телефон: (495) 778-21-88, 8(901)55-12345; E-mail: info@farkop-bizon.ru;

Адрес сайта: www.farkop-bizon.ru farkop-бизон.рф



Рис.1



Рис.2



Рис.3



Рис.4

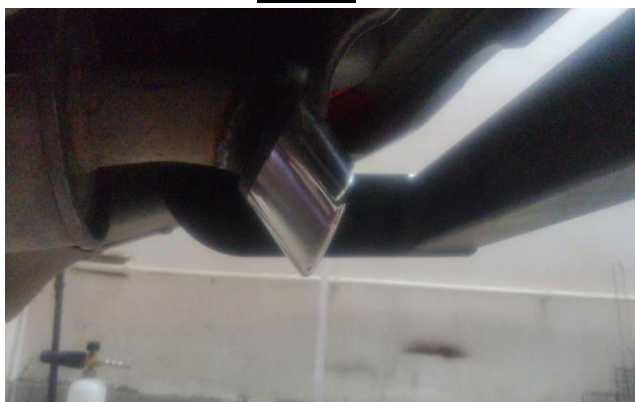


Рис.5

При транспортировке велоплатформы рекомендуется заменить штатный кронштейн тсу 305.417-03 на силовой кронштейн ТСУ 305.418 BIZON.

Фаркопы «БИЗОН» – Высокое качество и надежность!

ООО «НТИ-ГРУПП», 109202, Россия, г. Москва, ул. Шоссе Перовское, дом 21.
Телефон: (495) 778-21-88, 8(901)55-12345; E-mail: info@farkop-bizon.ru;
Адрес сайта: www.farkop-bizon.ru фаркоп-бизон.рф