 <b>BIZON</b>	<b>ИНСТРУКЦИЯ (ПАСПОРТ) ПО ПРИМЕНЕНИЮ ИЗДЕЛИЯ</b>					
	<b>1. ОПИСАНИЕ ИЗДЕЛИЯ</b>					
	Наименование изделия:	Наименование автомобиля:	Период выпуска	Рекомендованная нагрузка на шар	Рекомендованная нагрузка прицепа без тормозов/с тормозами	Класс ТСУ (максимальная разовая нагрузка на шар / тяговая)
Фаркоп (ТСУ)	Toyota Prius	2003-	-	-	3 (100 кг / 2200 кг)	FA 0481-E

Не требует специальных инструментов и приспособлений при монтаже и демонтаже. Защищено от климатических воздействий специализированным покрытием ведущих мировых производителей порошковых красок. Экологически безопасно.

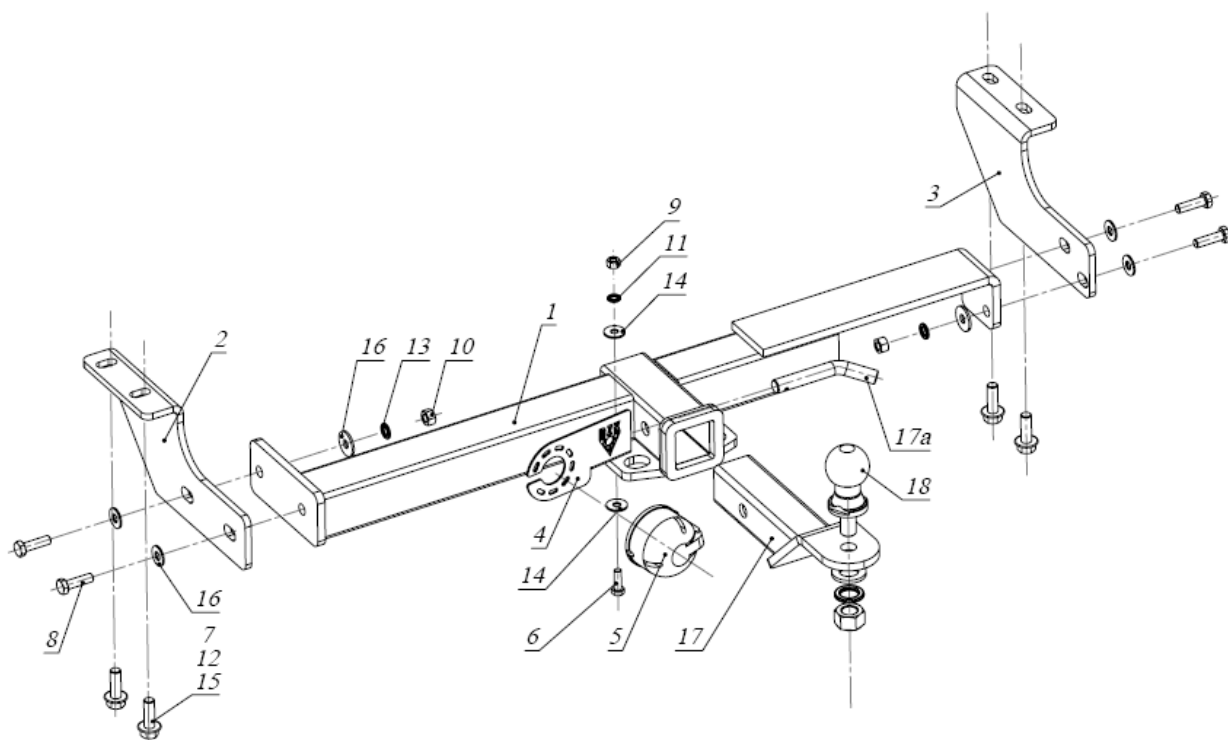
## 2. КОМПЛЕКТАЦИЯ

Изделие состоит из следующих элементов:

№ п/п	Наименование	Кол-во
1	305.481 Рама ТСУ	1
2	745.301 Кронштейн	1
3	745.303 Кронштейн	1
4	745.282 Гнездо розетки	1
17	305.417-01 Кронштейн ТСУ	1
19	747.027 Палец	1
18	713.006-01 Шар буксирный	1
20	Шплинт DIN 11024	1

№ п/п	Наименование	Кол-во
<i>Комплект крепежа</i>		
6	Болт М8х25	1
7	Болт М10х1,25х20	4
8	Болт М12х40	4
9	Гайка М8	1
10	Гайка М12	3
21	Гайка М25	1
11	Шайба гроверная 8	1
12	Шайба гроверная 10	4
13	Шайба гроверная 12	4
22	Шайба гроверная 25	1
14	Шайба 8	2
15	Шайба 10	4
16	Шайба 12	7
23		

## 3. УСТАНОВКА



1. Закрепить кронштейны 2 и 3 к лонжеронам а/м болтами М10х1,25х20.
2. Установить раму 1 и закрепить ее болтами М12х40 к кронштейнам 2 и 3.
3. Затянуть весь крепеж.
4. Прикрутить розетку 5 с помощью входящего в ее комплект крепежа к гнезду 4.
5. Гнездо с розеткой закрепить на раме фаркопа 1 болтам М8х25.
6. Вставить кронштейн фаркопа в раму 1, зафиксировав его пальцем 19 и шплинтом 20.
7. Установить шар фаркопа 18 в отверстие кронштейна 17 и закрепить его гайкой 21.

Примечание: за последствия неправильной установки предприятие - изготовитель ответственности не несет; усилия затяжки болтов М6 - 10 Нм, М8 - 25 Нм, М10 - 50 Нм, М12 - 85 Нм.

При транспортировке велоплатформы рекомендуется заменить штатный кронштейн тсу 305.417-01 на силовой кронштейн ТСУ 305.418 BIZON.

**Фаркопы «БИЗОН» – Высокое качество и надежность!**

---

ООО «НТИ-ГРУПП», Россия, г. Москва, ул. Шоссе Перовское, дом 21.  
Телефон: (495) 778-21-88, 8(901)55-12345; E-mail: [info@farkop-bizon.ru](mailto:info@farkop-bizon.ru);  
Адрес сайта: [www.farkop-bizon.ru](http://www.farkop-bizon.ru) ; farkop-bizon.pф