

ИНСТРУКЦИЯ (ПАСПОРТ) ПО ПРИМЕНЕНИЮ ИЗДЕЛИЯ						
1. ОПИСАНИЕ ИЗДЕЛИЯ						
Наименование изделия:	Наименование автомобиля:	Период выпуска	Рекомендуемая нагрузка на шар	Рекомендуемая нагрузка прицепа без тормозов/с тормозами	Класс ТСУ (максимальная разовая нагрузка на шар / раму / тяговая)	Другие особенности
Фаркоп (ТСУ)	Toyota Rav4	2012-2019	75 кг	750 кг / 1500 кг	4 (120 кг / 400 кг / 2500 кг)	FA 0160-E

Не требует специальных инструментов и приспособлений при монтаже и демонтаже. Защищено от климатических воздействий специализированным покрытием ведущих мировых производителей порошковых красок. Экологически безопасно.

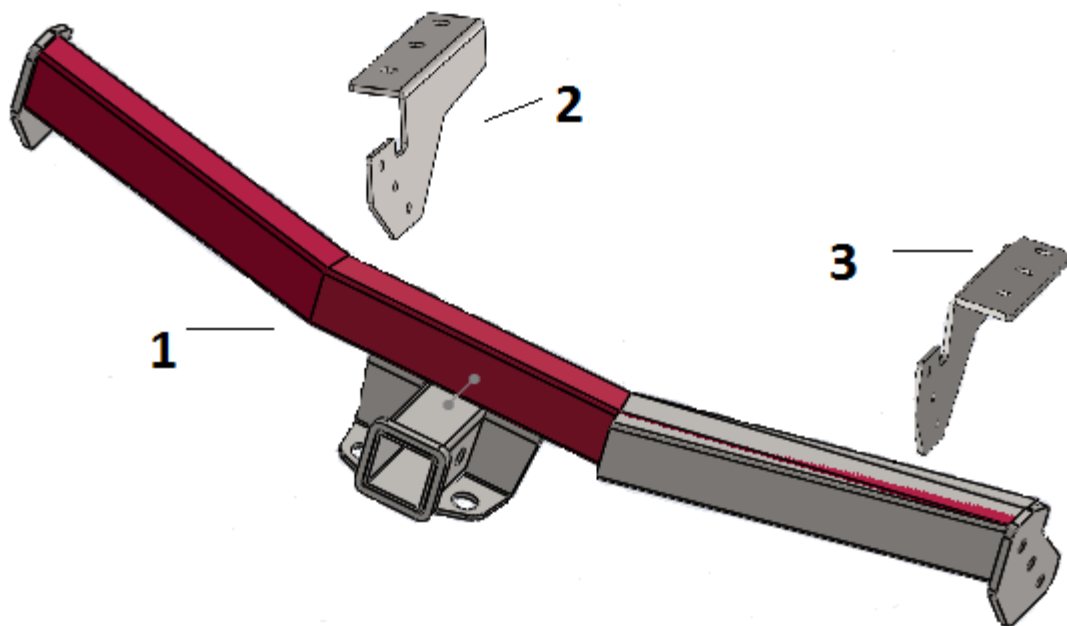
2. КОМПЛЕКТАЦИЯ

Изделие состоит из следующих элементов:

№ п/п	Наименование	Кол-во
1	306.160 Рама ТСУ	1
2	305.160 Кронштейн ТСУ	1
3	305.160-01 Кронштейн ТСУ	1
4	747.027 Палец	1
5	307.160 Кронштейн ТСУ	1
6	713.006-01 Сцепной шар	1
7	Шплинт DIN 11024	1

№ п/п	Наименование	Кол-во
	Комплект крепежа	
8	Болт M12x40 x 1.25	5
9	Болт M12x40	4
10	Шайба гроверная 12	9
11	Шайба гроверная 25	1
12	Гайка M12	2
13	Шайба 12	9
14	Гайка M25	1

3. УСТАНОВКА



1. Удалить пластиковые пыльники заднего бампера.
2. Снять буксировочную проушину. После установки бокового кронштейна установить на место.
3. Установить боковые кронштейны 2-3 болтами M12x40 к штатные отверстия в раме а/м.
4. Установить раму ТСУ 1 к кронштейнам 2-3 при помощи болтов M12x40
5. Затянуть крепеж.
6. Вставить кронштейн ТСУ 5 в раму 1, зафиксировав его пальцем 4 и шплинтом 7.
7. Установить сцепной шар 6 в отверстие кронштейна 5 и закрепить его гайкой 13. Если а/м эксплуатируется без прицепа, сцепной шар необходимо покрыть защитной смазкой и надеть защитный колпак. Не допускается использовать шар если его диаметр меньше или равен 49 мм.

Фаркопы «БИЗОН» – Высокое качество и надежность!

ООО «НТИ-ГРУПП», 109202, Россия, г. Москва, ул. Шоссе Перовское, дом 21.

Телефон: (495) 778-21-88, 8(901)55-12345; E-mail: info@farkop-bizon.ru;

Адрес сайта: www.farkop-bizon.ru farkop-bizon.rpf

8. Работы по подключению электрооборудования ТСУ к бортовой сети а/м должны производиться в условиях специализированной мастерской.

Примечания. За последствия неправильной установки предприятие - изготовитель ответственности не несет. После 1000 км пробега а/м с прицепом рекомендуется подтянуть крепеж. Предприятие-изготовитель оставляет за собой право вносить изменения в конструкцию ТСУ, поэтому некоторые изменения могут быть не отражены в настоящей инструкции. Усилия затяжки болтов М6 - 10 Нм, М8 – 25 Нм, М10 – 50 Нм, М12 – 85 Нм.

При транспортировке велоплатформы рекомендуется использовать усиленный вариант кронштейна-вставки.



Фаркопы «БИЗОН» – Высокое качество и надежность!

ООО «НТИ-ГРУПП», 109202, Россия, г. Москва, ул. Шоссе Перовское, дом 21.
Телефон: (495) 778-21-88, 8(901)55-12345; E-mail: info@farkop-bizon.ru;
Адрес сайта: www.farkop-bizon.ru фаркоп-бизон.рф