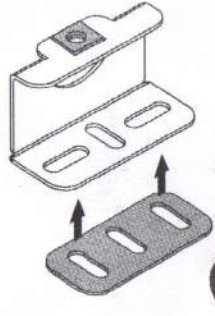


AIR-3 FITTING KIT

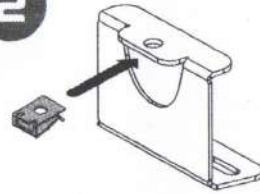


1

Sünger bantları bağlantı aparatlarının altına yapıştırınız.
Paste the sponge bands under the metal brackets

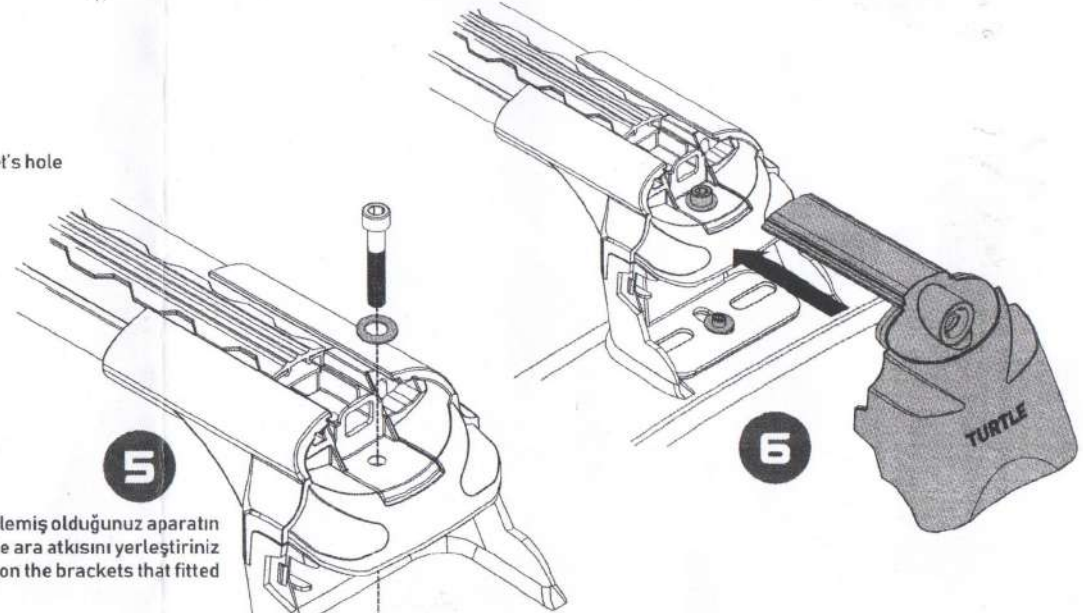
2

Klipsleri bağlantı aparatlarına takınız
Place the speednuts on the metal bracket's hole

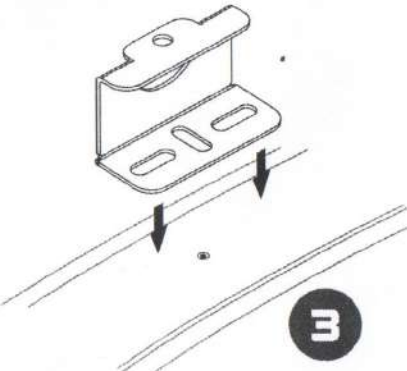


5

Tavana sabitlemiş olduğunuz aparatın
üzerine Turtle ara atkısını yerleştiriniz
Place Turtle roof barson the brackets that fitted



6



3

Aparatları araç tavanına yerleştiriniz
tavandaki deliklere dikkat ediniz
Fit metal brackets on the vehicle's roof
and attention to screw holes

4

Civata yardımı ile aparatları
araç tavanına sabitleyiniz
Place bolts and washers on the middle hole
of the bracket and tighten bolts

