

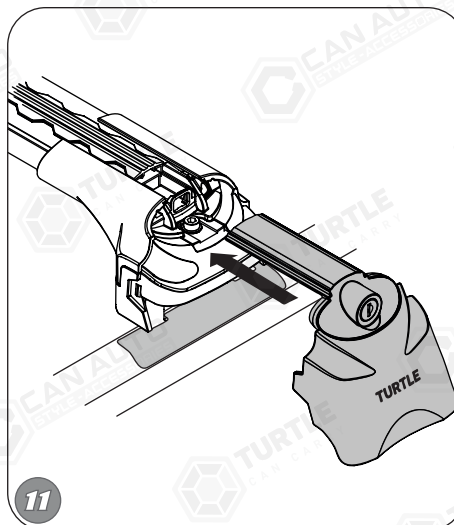
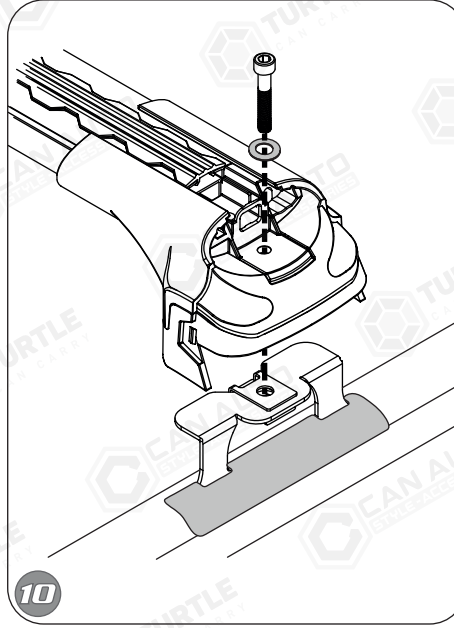
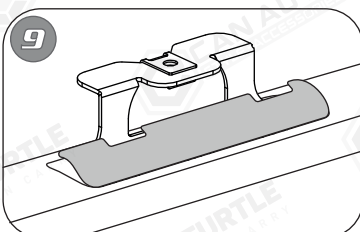
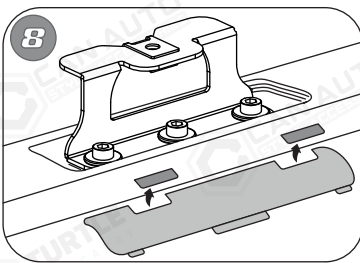
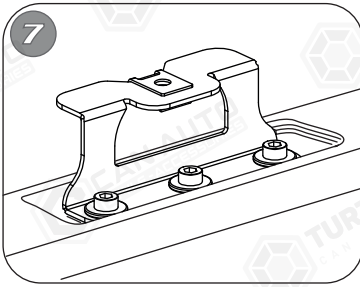
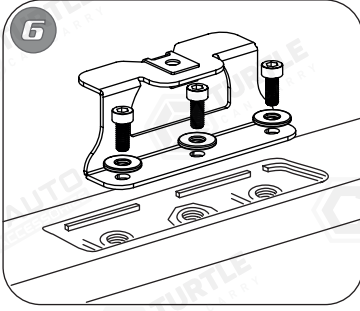
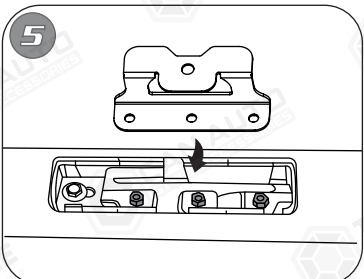
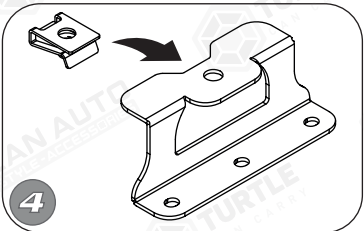
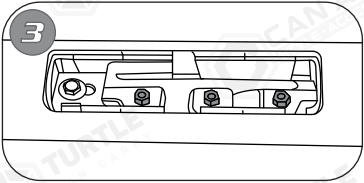
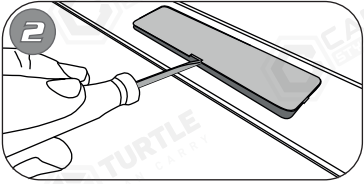
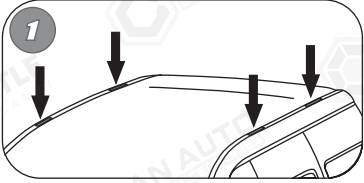


## FIRST TIME INSTALLATION

- \* REMOVE PARTS FROM INSIDE THE PACKAGE AND CHECK THEM ALL
- \* CONTACT YOUR DEALER IF ANY PART IS MISSING OR DAMAGED
- \* USE THE EQUIPMENT SPECIFIED FOR INSTALLATION

## ROOF RACK TURTLE

HND CRV (Mk2) SUV 02-06



1) Turtle® şekildedeki gösterilen kapakların altına monte edilecektir.  
Turtle® will mount below of the caps as seen on the picture.

2) Kapakları uygun bir alet yardımı ile yerinden çıkarınız.  
Remove the caps with a suitable tool.

3) Şekilde görülen üç adet civata deliğine metal monte edilecektir.  
Metal bracket will mount on three screw hole placed on the roof.

4) Klipsi metal demirin üst kısmına yerleştiriniz.  
Place the clips top of the metal bracket.

5) Metal demiri hizalayarak ve yönüne dikkat ederek yerleştiriniz.  
Place the metal bracket and be careful about position and side.

6) Civataları, pullar ile birlikte yerine yerleştirin ve sıkınız.  
Place the bolts with washers and tighten them.

7) Metal demirin sağlamlığından ve iyice sıkıldığından emin olunuz.  
Be sure about metal bracket placed correctly and tightened enough.

8) Kesici bir alet ile plastik kapağın metal ile kesişen yerini kırınız.  
Cut the intersected area of plastic cap with a sharp tool.

9) Kapağı yerine yerleştirin ve tamamen kapandığından emin olunuz.  
Place the cap and be sure it is placed correctly.

10) Turtle®'ı metal üzerine yerleştirin, civata ve pul ile sıkınız.  
Mount the Turtle® on the metal bracket with bolt and washer.

11) Turtle® Air-2 kapağını kapatın ve kilitleyiniz.  
Close the Turtle® Air-2's cap and lock.