 BIZON	ИНСТРУКЦИЯ (ПАСПОРТ) ПО ПРИМЕНЕНИЮ ИЗДЕЛИЯ					
	1. ОПИСАНИЕ ИЗДЕЛИЯ					
	Наименование изделия:	Наименование автомобиля:	Период выпуска	Рекомендованная нагрузка на шар	Рекомендованная нагрузка прицепа без тормозов/с тормозами	Класс ТСУ (максимальная разовая нагрузка на шар / на раму / тяговая)
Фаркоп (ТСУ)	UAZ Patriot	2004-2014, 2015	50 кг	750 кг / 1500 кг	4 (120 кг / 540 кг / 3000 кг)	FA 0611-E FA 0855-E

Не требует специальных инструментов и приспособлений при монтаже и демонтаже. Защищено от климатических воздействий специализированным покрытием ведущих мировых производителей порошковых красок. Экологически безопасно.

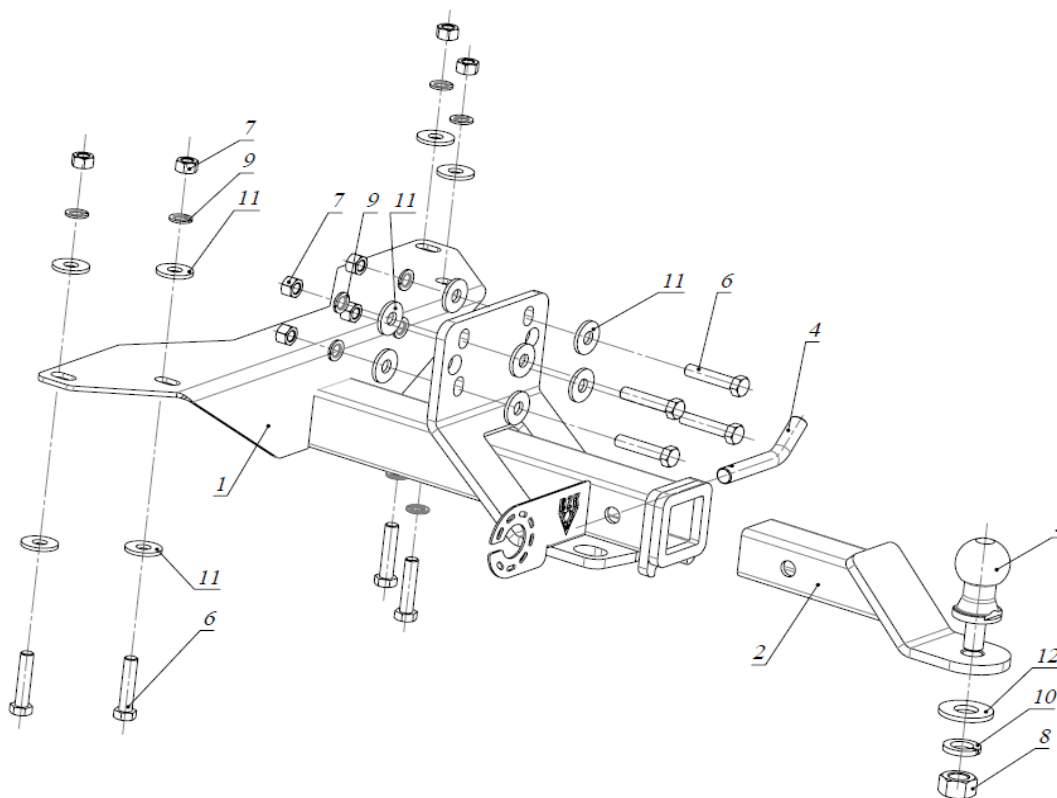
2. КОМПЛЕКТАЦИЯ

Изделие состоит из следующих элементов:

№ п/п	Наименование	Кол-во
1	305.855 Рама ТСУ	1
2	305.417-01 Кронштейн ТСУ	1
3	713.006-01 Сцепной шар	1
4	747.027 Палец	1
5	Шплинт DIN 11024	1

№ п/п	Наименование	Кол-во
Комплект крепежа		
6	Болт М12х40	8
7	Гайка М12	8
8	Болт М8х25	2
9	Шайба гроверная 12	8
10	Гайка М8	2
11	Шайба 12	16
12	Шайба 8	2

3. УСТАНОВКА



1. Установить раму 1, закрепив ее болтами М12х40 к поперечной балке и растяжкам рамы а/м (рис.1,2).
2. Затянуть весь крепеж.
3. Вставить кронштейн фаркопа 2 в раму 1, зафиксировав его пальцем 4 и шплинтом 5 (рис.4).
4. Установить шар фаркопа 3 в отверстие кронштейна 2 и закрепить его гайкой 8 (рис.3).

Примечания. За последствия неправильной установки предприятие - изготовитель ответственности не несет. После 1000 км пробега а/м с прицепом рекомендуется подтянуть крепеж. Предприятие-изготовитель оставляет за собой право вносить

Фаркопы «БИЗОН» – Высокое качество и надежность!

ООО «НТИ-ГРУПП», 109202, Россия, г. Москва, ул. Шоссе Перовское, дом 21.

Телефон: (495) 778-21-88, 8(901)55-12345; E-mail: info@farkop-bizon.ru;

Адрес сайта: www.farkop-bizon.ru farkop-bizon.pф

изменения в конструкцию ТСУ, поэтому некоторые изменения могут быть не отражены в настоящей инструкции. Усилия затяжки болтов М6 - 10 Нм, М8 – 25 Нм, М10 – 50 Нм, М12 – 85 Нм.
При транспортировке велоплатформы рекомендуется заменить штатный кронштейн тсу 305.417-01 на силовой кронштейн ТСУ 305.418 BIZON.

ТСУ UAZ Patriot



Рис.1



Рис.2



Рис.3



Рис.4

Фаркопы «БИЗОН» – Высокое качество и надежность!

ООО «НТИ-ГРУПП», 109202, Россия, г. Москва, ул. Шоссе Перовское, дом 21.
Телефон: (495) 778-21-88, 8(901)55-12345; E-mail: info@farkop-bizon.ru;
Адрес сайта: www.farkop-bizon.ru фаркоп-бизон.рф