



LADA Vesta / SW / SW Cross 2017-2022

Тягово-цепное устройство (ТСУ) съемный квадрат

* Подходит на комплектации с 2017 г.в. по 2022 г.в.

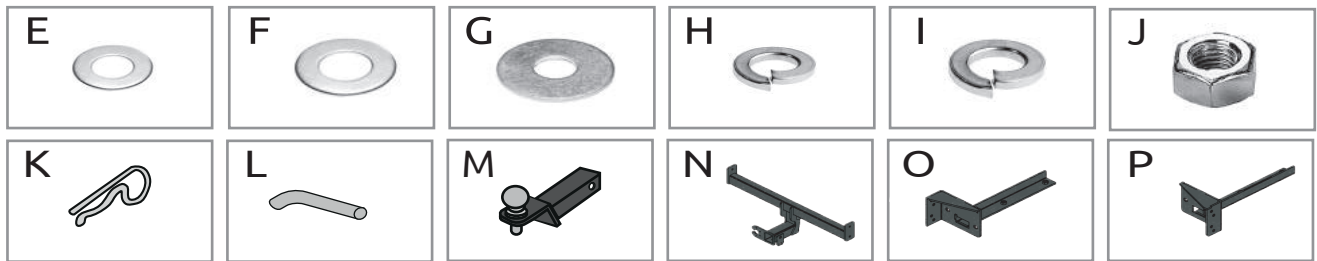
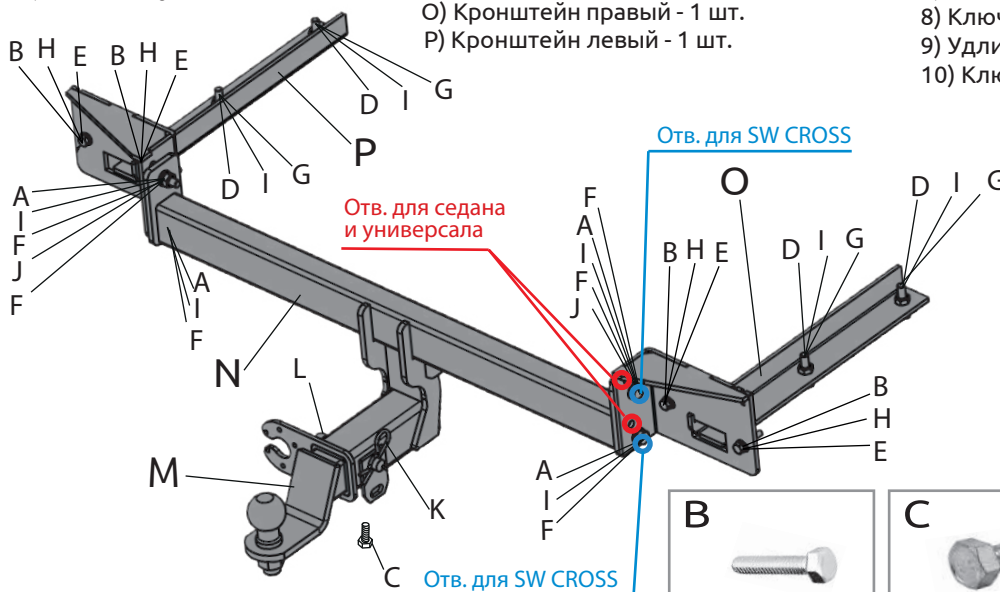
Артикул: 01411501/LSC-17-991122.00

Комплектация:

- A) Болт М10х1,25х30 - 4 шт.
- B) Болт М8х40 - 4 шт.
- C) Болт М10х20 - 1 шт.
- D) Болт М10х1,25х40 - 4 шт.
- E) Шайба 8 - 4 шт.
- F) Шайба 10 - 6 шт.
- G) Шайба 10 увеличенная - 4 шт.
- H) Шайба 8 гроверная - 4 шт.
- I) Шайба 10 гроверная - 8 шт.
- J) Гайка М10х1,25 - 2 шт.
- K) Клипса - 1 шт.
- L) Палец гнутый гальванизированный - 1 шт.
- M) Съёмный шар в сборе - 1 шт.
- N) Балка ТСУ - 1 шт.
- O) Кронштейн правый - 1 шт.
- P) Кронштейн левый - 1 шт.

Требуемые инструменты:

- 1) Ключ трещотка на 17 мм.
- 2) Ключ рожковый на 17 мм.
- 3) Ключ трещотка на 13 мм.
- 4) Ключ трещотка на 10 мм.
- 5) Ключ рожковый на 8 мм.
- 6) Отвертка плоская.
- 7) Ключ «Торкс» Т25.
- 8) Ключ «Торкс» Т30.
- 9) Удлинитель ключа трещотки.
- 10) Ключ на 38 мм.



ТСУ LADA Vesta / SW / SW Cross	Артикул	D(кН)	H(кг)	T(кг)	C(кг)	A(кг)
	01411501/LSC-17-991122.00	7,8	75	1730	600/900*	1500

D= (g*T*A)/(T+A) - горизонтальная сила, действующая между тягачом и прицепом; H - статическая вертикальная нагрузка на шар; T - технически допустимая максимальная масса тягача; C - допустимая масса прицепа по данным автопроизводителя (*для прицепа оборудованного тормозами); A - максимальная масса прицепа по данным производителя ТСУ.

Требования к установке:

- выполнять установку в специализированных организациях;
- выполнять установку изделия строго руководствуясь данной Инструкцией по установке;
- запрещается устанавливать изделие на другую марку и модель автомобиля;
- запрещается устанавливать изделие в места не предусмотренные данной Инструкцией по установке;
- запрещается подвергать изделие самостоятельным доработкам.

При установке изделия на ТС расстояние от центра шарового наконечника до вертикальной плоскости проходящей через наиболее удаленную назад крайнюю точку автомобиля составляет не менее 65 мм.

Требования к безопасной эксплуатации:

- не вставать на изделие и не буксировать авто за изделие;
- не использовать изделие в качестве опоры для домкрата;
- каждые 5 000 км контролировать момент затяжки резьбовых соединений;
- на неасфальтированном покрытии заявленные производителем показатели по допустимым нагрузкам сокращаются в 2 раза, а скорость не более 30 км/ч;
- изделие не предназначено для установки багажных платформ с креплением непосредственно на шар, использовать платформу под американский квадрат;
- фиксирующий болт М10х20 предназначен для устранения технологических люфтов у НЕнагруженного изделия;
- при установке любого нагружающего устройства (прицеп, велокрепление и т.д.) болт необходимо демонтировать.
- эксплуатация ТСУ (фаркоп) в нагруженном состоянии с затянутым фиксирующим болтом ЗАПРЕЩЕНА, так как может привести к деформации изделия;
- разрешенная скорость движения с прицепом должна соответствовать ПДД.

Технические характеристики:

- тип шара «Е»; тип соединения: шаровый;
 - диаметр сцепного шара 50 мм.; масса комплекта 17,6 кг.;
 - габаритные размеры изделия 1166х749х350 мм.;
 - высота установки 350/420 мм. (требование высоты не применяется в случае транспортных средств повышенной проходимости (категории G));
 - максимальные углы поворота при установке изделия на ТС составляют: в горизонтальной плоскости +/- 60 град., в вертикальной плоскости +/- 25 град.
- Пространственное положение шарового наконечника регламентировано правилами ЕЭК ООН №55.

СВИДЕТЕЛЬСТВО О ПРИЕМКЕ

Дата упаковки _____

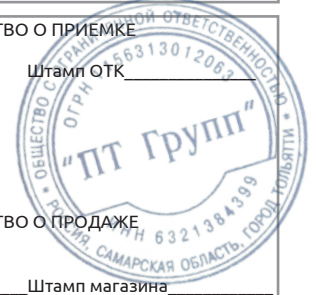
Штамп ОТК _____

СВИДЕТЕЛЬСТВО О ПРОДАЖЕ

Дата продажи _____

Штамп магазина _____

Гарантийный срок 12 месяцев с даты розничной продажи. Сохраняйте паспорт изделия в течение всего гарантийного срока.



Инструкция по установке

Перед началом установки требуется демонтировать задние фонари, задний бампер, усилитель заднего бампера и опоры усилителя заднего бампера согласно инструкции по ремонту автомобиля. Установку ТСУ рекомендуется производить с помощником!

ШАГ 1.

С помощью плоской отвертки удалите пластиковые заглушки с нижней части задних лонжеронов. В отверстия под опорами усилителя заднего бампера вставьте боковые кронштейны (Поз. О,Р).



ШАГ 2. Закрепите кронштейны в нижней части лонжеронов болтами М10х30 через шайбы 10 увеличенные и гроверы 10. Болты не затягивать. Установите балку ТСУ (Поз. N) между боковыми кронштейнами и закрепите его с помощью болтов М10х40, через шайбы 10 с двух сторон, шайбы 10 гроверные и гайки М10. Болты не затягивать.



ШАГ 3. Установите опоры усилителя заднего бампера с помощью болтов М8х40, через шайбы 8 гроверные и шайбы 8. Соединения не затягивать.



ШАГ 4. Затяните все болты в следующей последовательности: сначала затяните кронштейны между собой, затем болты в нижней части лонжеронов, потом болты крепления опор усилителя заднего бампера.



ШАГ 5. Установите усилитель заднего бампера на штатные метизы. Установите задний бампер и задние фонари согласно инструкции по ремонту автомобиля. Установите шар в сборе (Поз. М). Зафиксируйте шар в сборе с помощью пальца с клипсой.



ШАГ 6.

Затяните шар ключом на 38 мм. Установите фиксирующий болт М10х20 снизу, он используется для исключения технологических люфтов съемного шара и только в ненагруженном состоянии! Перед сцепкой болт демонтировать! Установка завершена.



Для вашего удобства
в комплект ТСУ
входят:

- ПЕРЧАТКИ
- СУМКА для СЪЕМНОГО ШАРА в СБОРЕ
- КОЛПАЧОК для ШАРА
- ЗАГЛУШКА ПРИЕМНОГО ОТВЕРСТИЯ



Производитель гарантирует соответствие изделия характеристикам, указанным в паспорте, в течение гарантийного срока, при соблюдении требований по установке и эксплуатации.

Гарантия не распространяется на случаи, когда дефекты возникли по вине потребителя или третьих лиц, в результате нарушения правил транспортировки, хранения, монтажа, эксплуатации, а так же внесения изменений и доработок в конструкцию.

Производитель не несёт ответственности за нанесение ущерба имуществу третьих лиц в результате неправильного хранения и эксплуатации изделия.

ЕАС Сертификат соответствия
RU C-RU.AM24.B.01272

СКАЧАТЬ



телефон службы технической поддержки
8 (800) 555 20 90
(звонок по России бесплатный)

www.ptuning.ru