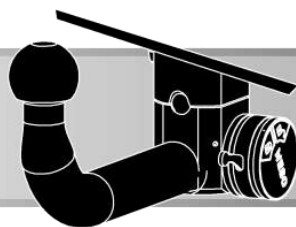


# WESO



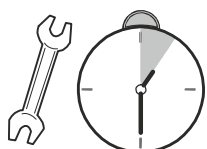
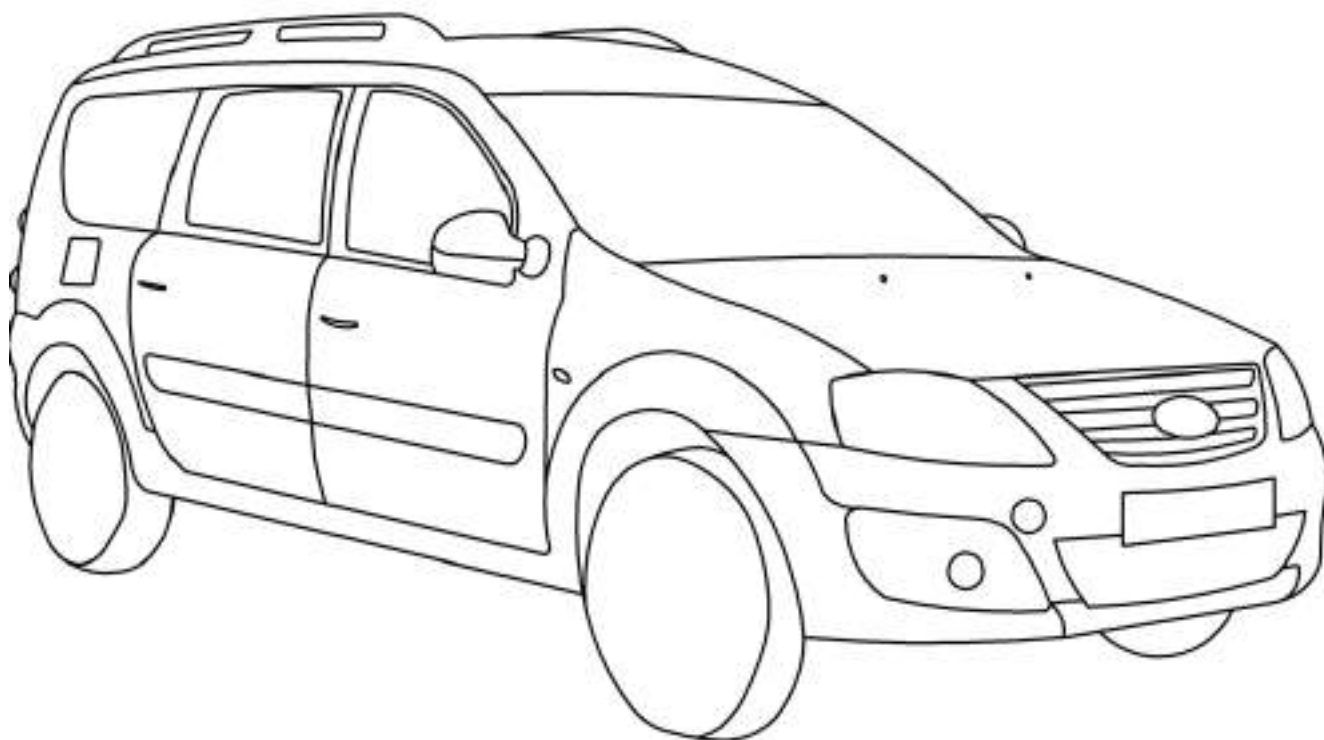
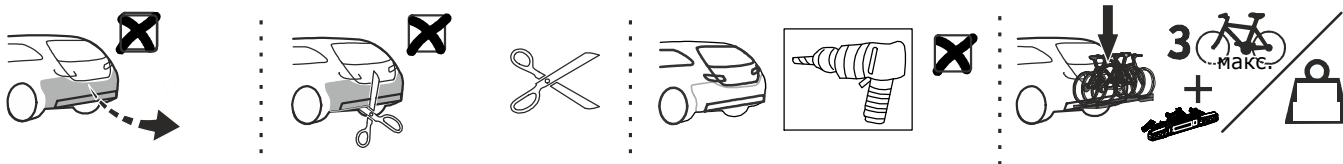
# ORIS

ACPS

**Паспорт**  
**Инструкция по установке**  
**Тягово-цепного устройства 1231 с шаровым узлом типа E/**  
**Towbar 1231 with ball type E**  
**Без электрики/Without E-set**  
**Артикул/ Part number: 1231-E**

**Lada Largus**  
**Lada Largus Cross**

**2012-**



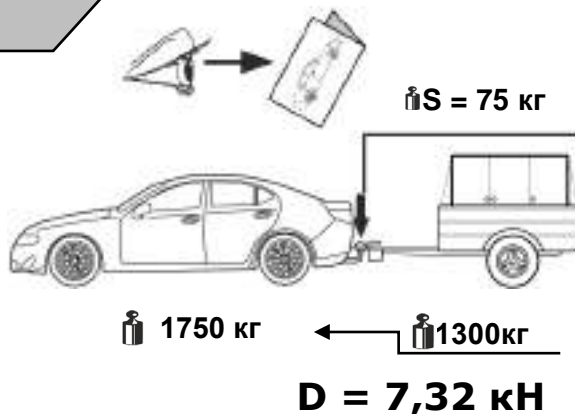
**Время установки**  
**1,5 часа**

**03-2026**  
**Версия: 01**





$$D = \frac{\text{МАКС. КГ} \times \text{МАКС. КГ}}{\text{МАКС. КГ} + \text{МАКС. КГ}} = 0,00981 \leq D$$

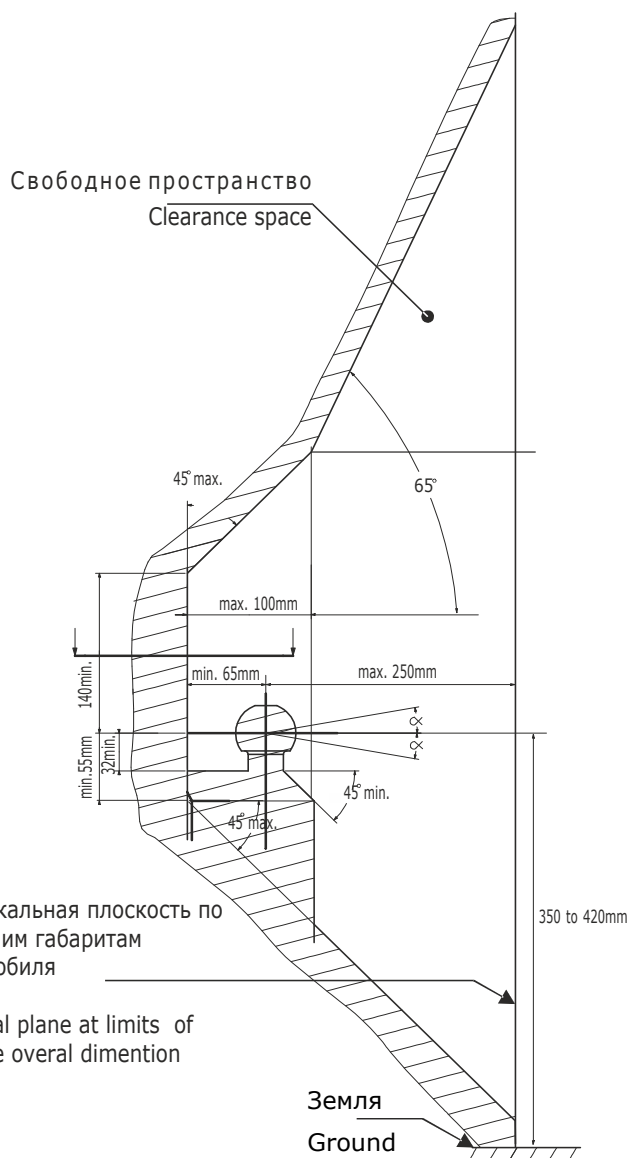
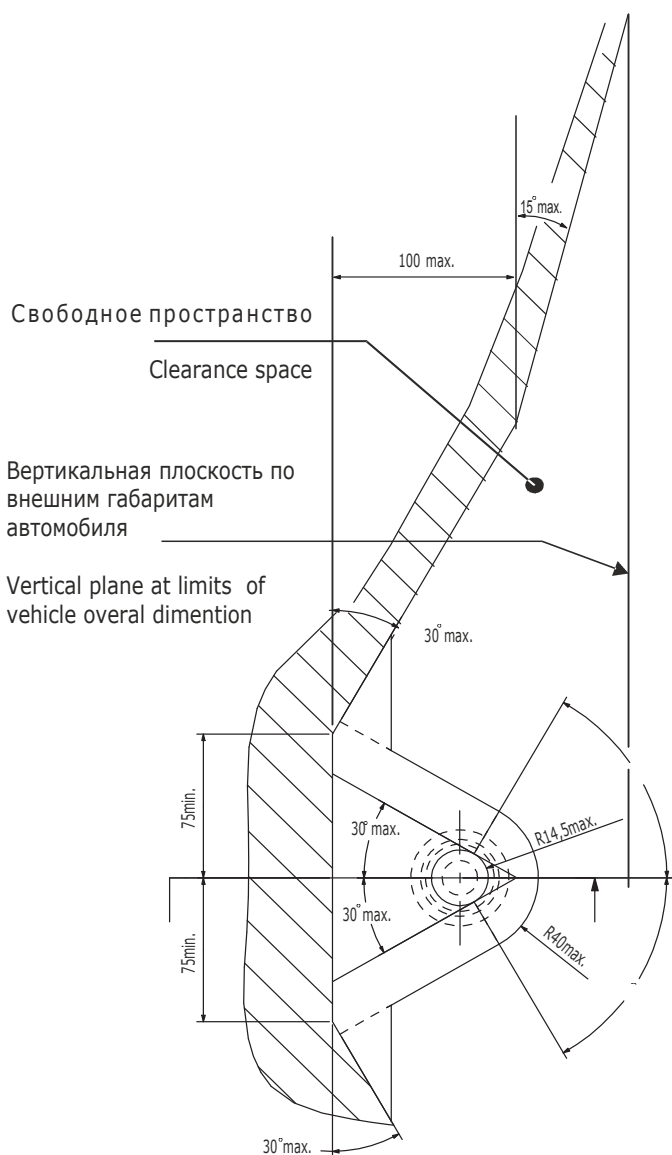


Масса (Weight) ТСУ = 21,3 кг

**!** Макс. вес прицепа без тормозной системы = 750 кг.  
 Макс. вес прицепа с тормозной системой = 1300 кг.

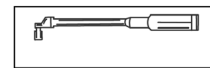
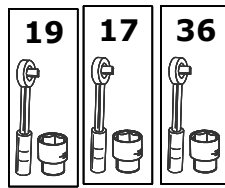
Необходимо обеспечить свободное пространство, предписанное для размещения тягового шара рис. 25 приложение VII директивы ECE-R 55. The clearance specified in appendix VII, diagram 25 of guideline ECE-R 55 must be guaranteed

В случае нагруженного автомобиля  
 At laden weight of the vehicle





**Необходимые инструменты**  
Tools required



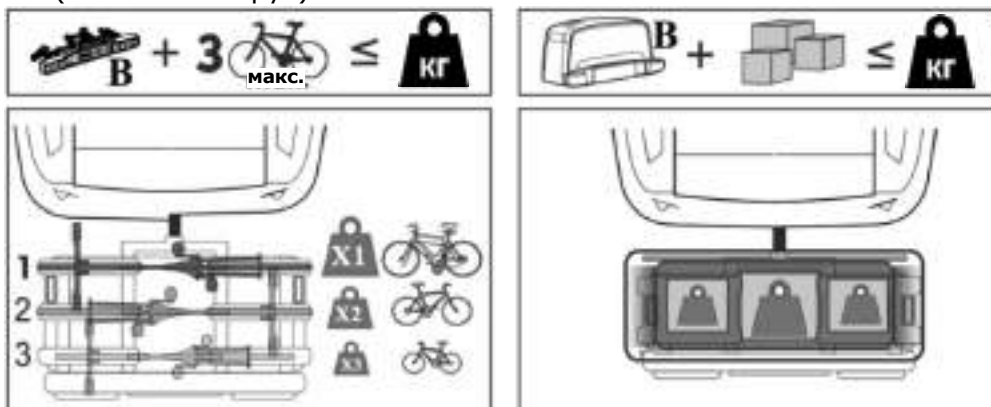
**Момент затяжки**  
Tightening torque



**ВНИМАНИЕ:** при использовании ТСУ для транспортировки багажной системы/багажник (велокрепление, мотоцикл, автобокс, грузовая платформа) необходимо учитывать, что центр масс багажника смещен относительно оси шарового наконечника, что вызывает дополнительные нагрузки. Поэтому общая полная масса багажной системы (багажник + груз) не должна превышать значений, указанных в таблице;

<b>S</b> Вертикальная расчетная нагрузка на шар ТСУ по паспорту (не более), кг	<b>X</b> Максимально допустимая масса загруженной багажной системы (масса багажника + груз), кг.
50	42
75	58
100	66
120	72
150	82

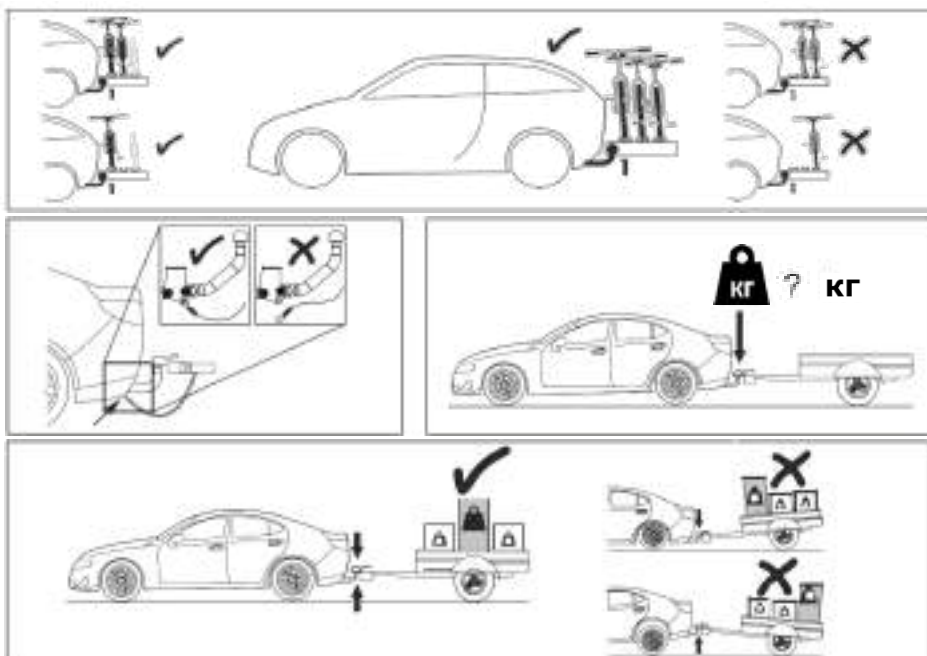
**ВНИМАНИЕ:** Категорически запрещается превышать Максимально допустимую массу загруженной багажной системы (багажник + груз).



**ВНИМАНИЕ:** Соблюдайте следующие рекомендации при использовании велокрепления.

S	B	X1	X2	X3	X
Вертикальная расчетная нагрузка на шар ТСУ по паспорту (не более), кг.	Масса багажной системы (не более), кг.	Масса первого велосипеда (не более), кг.	Масса второго велосипеда (не более), кг.	Масса третьего велосипеда (не более), кг.	Максимально допустимая масса загруженной багажной системы (не более), кг.
50	22	20			42
75	22	20	16		53
100	22	20	16	8	66
120	22	20	16	14	72
150	22	20	20	20	82

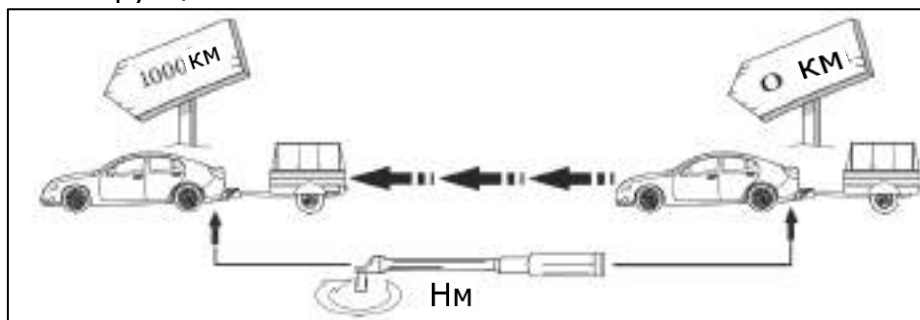
**ВНИМАНИЕ:** Правильно распределяйте перевозимый груз! Надежно закрепляйте груз! Всегда применяйте страховочные системы!



**ВНИМАНИЕ:** В процессе движения по дорогам общего пользования, неровностям соблюдайте скоростной режим! Во время остановок проверяйте крепление багажной системы!



**ВНИМАНИЕ:** Вовремя выполняйте техническое обслуживание устройств в соответствии с рекомендациями в инструкциях.



**ВНИМАНИЕ:** Храните документацию в доступном месте!



**Внимание! Перед установкой ТСУ, убедитесь, что производителем Вашего автомобиля предусмотрена возможность буксировки прицепа. В противном случае, Вам необходимо оформить разрешение на внесение изменений в конструкцию ТС в соответствии с Постановлением №413 Правительства РФ от 06.04.2019г. Рекламации о повреждениях автомобиля, для которого автопроизводителем не предусмотрена буксировка прицепа, не принимаются.**

Производитель гарантирует, что данное изделие по используемым материалам, применяемой технологии производства и другим показателям, соответствует образцам, прошедшим испытания на прочность, и отвечает общим техническим требованиям Правил ЕЭК ООН N 55-01 и ТУ 29.32.30—002—94514952—2018. Во избежание возможных ошибок, перед установкой внимательно ознакомьтесь с инструкцией по монтажу и возможностью применения данного ТСУ к Вашему автомобилю.

### **ПРАВИЛА ЭКСПЛУАТАЦИИ И ТЕХНИЧЕСКОГО ОБСЛУЖИВАНИЯ**

1. Техническое обслуживание ТСУ заключается в периодическом осмотре болтовых соединений ТСУ с автомобилем, крепления приборов электрооборудования и состояния окрашенной поверхности ТСУ. В целях предотвращения появления коррозии ТСУ необходимо содержать в чистоте от коррозионно-активных материалов (дорожная соль, грязь и влага). При обнаружении царапин, сколов поврежденное место необходимо обработать восстанавливающей краской, либо обратиться в сервисную службу.

2. Если автомобиль эксплуатируется без прицепа необходимо сцепной шар покрыть защитной смазкой и надеть защитный колпак. При сцепке прицепа с автомобилем шар должен быть смазан консистентной смазкой.

3. После фиксации сцепной головки прицепа на шаре ТСУ осуществлять страховочную связь прицепа с автомобилем, используя петлю на ТСУ для крепления страховочных цепей.

4. После пробега 1000 км с прицепом проверить затяжку всех резьбовых соединений ТСУ.

5. Не допускается буксировка прицепов и автомобилей полная масса которых, превышает разрешенную массу буксируемого ТС, указанную заводом-изготовителем транспортного средства либо производителем фаркопа (что меньше), и со скоростью, превышающей ограничение для буксировки. Перегрузка может привести к повреждению автомобиля и/или ТСУ. Такая перегрузка, в крайнем случае, может привести к отцеплению буксируемого автоприцепа, что может стать причиной серьезного ДТП и причинить вред пассажирам автомобиля и пешеходам.

6. **Запрещено:** использование фаркопа для выдергивания застрявшего автомобиля (прицепа).

7. Если сцепной крюк фаркопа перекрывает номерной знак автомобиля, необходимо снимать его (сцепной крюк) в случаях, когда автомобиль не буксирует прицеп.

8. Не допускается эксплуатация ТСУ при наличии трещин в сварных швах, серьезных повреждений, вмятин и разрывов металла на деталях ТСУ.

9. В случае движения автомобиля с прицепом в условиях бездорожья максимально допустимая нагрузка на ТСУ снижается на 50% от заявленной заводом-изготовителем нагрузки, скорость движения не должна превышать 30 км/ч.

### **ГАРАНТИЙНЫЕ ОБЯЗАТЕЛЬСТВА**

1. ООО «Эй-Си-Пи-Эс Автомотив» гарантирует безотказную работу ТСУ в течение 24 месяцев со дня установки в специализированной мастерской, при условии его эксплуатации в полном соответствии с настоящей инструкцией, кроме случаев, когда ТСУ использовали не по назначению (в том числе перегруз).

2. Любые претензии принимаются во внимание только при наличии заполненного заказ-наряда или свидетельства об установке с печатью автомастерской или подписью установщика и двух этикеток с упаковки, с указанием контрольной массы ТСУ и коробки.

3. Изготовитель оставляет за собой право на изменение конструкции ТСУ, поэтому некоторые изменения, не ухудшающие его прочностные и потребительские качества, могут быть не отражены в настоящей инструкции.

4. ООО "Эй-Си-Пи-Эс Автомотив" гарантирует установку фаркопа на автомобиль модельного года, указанного в руководстве по установке. Производитель не гарантирует установку фаркопа на рестайлинговую (модернизированную) версию автомобиля. Претензии по таким случаям не принимаются.

5. Предприятие не несет ответственность за безопасность и надежность работы ТСУ в случае возникновения любых дефектов продукта в результате его использования не по назначению, включая перегрузку, некорректного монтажа, внесения потребителем изменений в его конструкцию, а также в случаях замены болтов и гаек с классом прочности ниже 8.8.

**Если в результате эксплуатации или аварии поврежден какой-либо элемент ТСУ, дальнейшая его эксплуатация строго ЗАПРЕЩЕНА!**

**Изделие изготовлено в соответствии с ТУ29.32.30—002—94514952—2018 и признано годным к эксплуатации**

Штамп ОТК

Дата изготовления

### **СВИДЕТЕЛЬСТВО ОБ УСТАНОВКЕ**

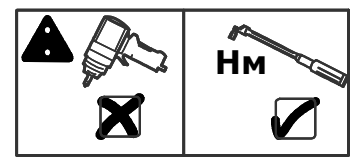
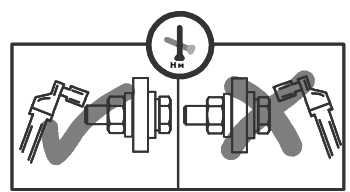
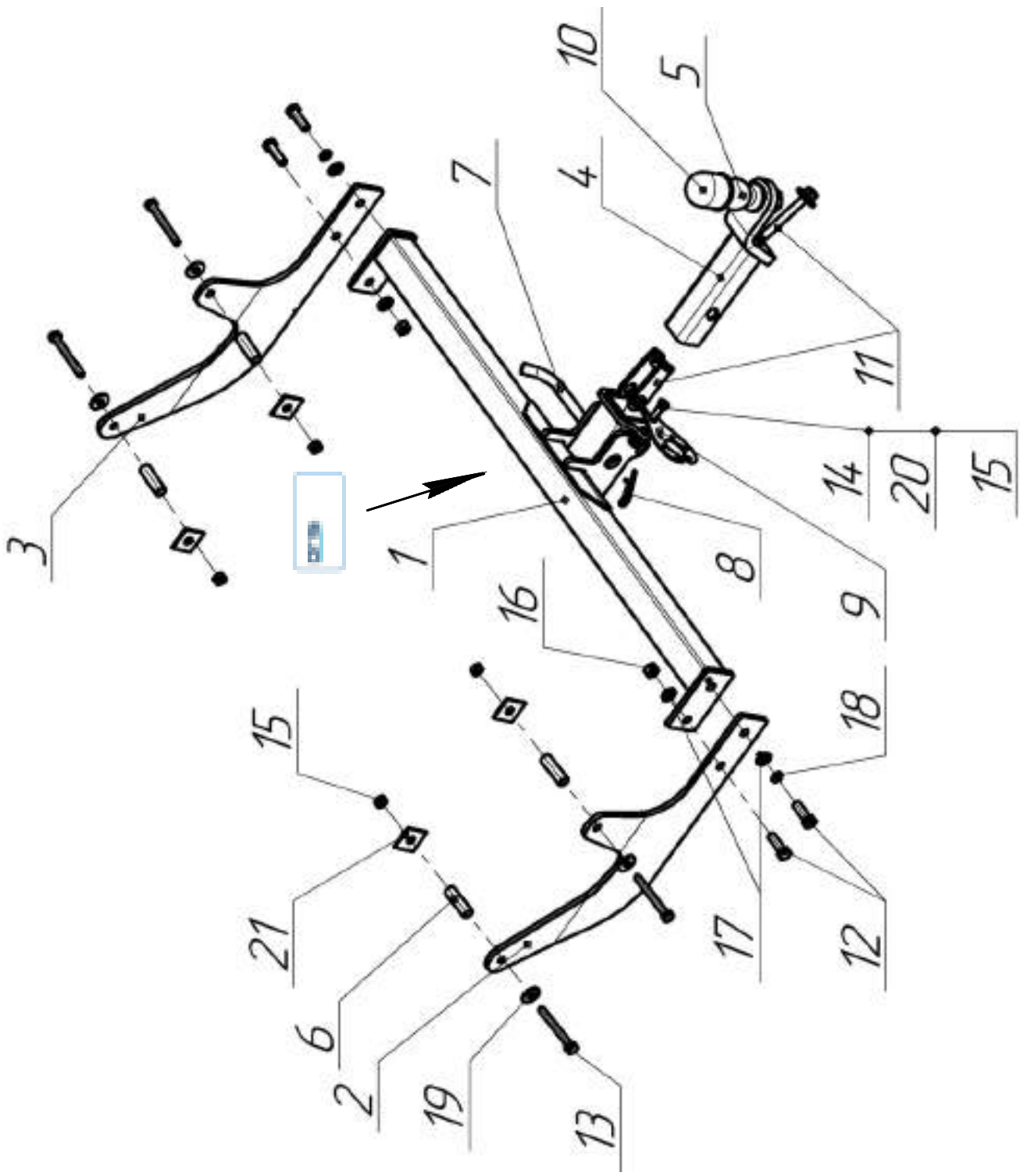
ТСУ ..... установлено на автомобиль: ..... Модель ..... VIN .....

Мы, как установщики ТСУ на данное транспортное средство подтверждаем, что точки крепления установки ТСУ на кузове автомобиля, а также процесс установки отвечают требованиям схемы монтажа, указанной в данной инструкции по монтажу.

М.П.

Дата установки .....

Подпись .....

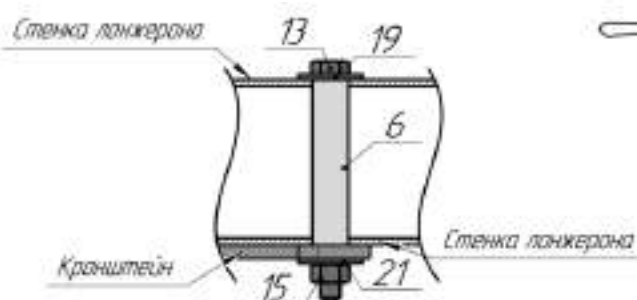
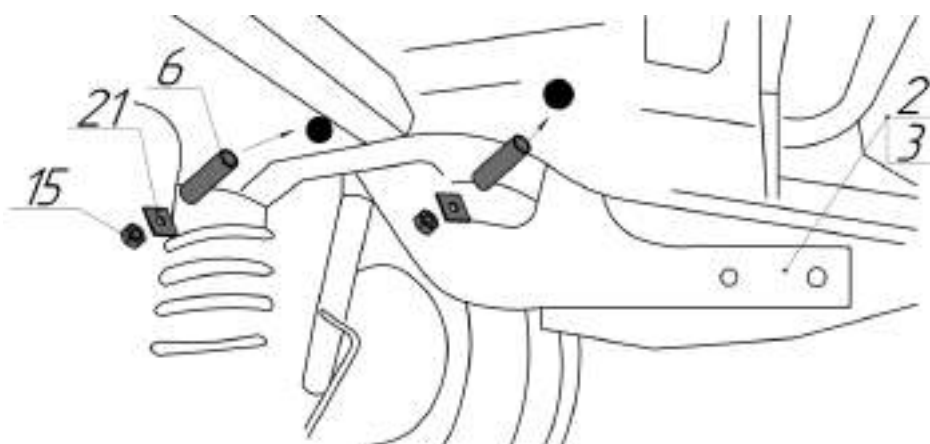
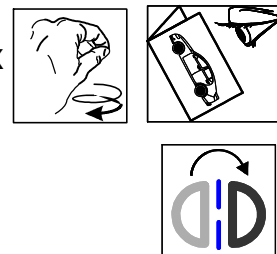


1		123105.00.00.00 СБ Балка в сборе	1x
2		1231.00.00.00.01 Кронштейн левый	1x
3		1231.00.00.00.01-01 Кронштейн правый	1x

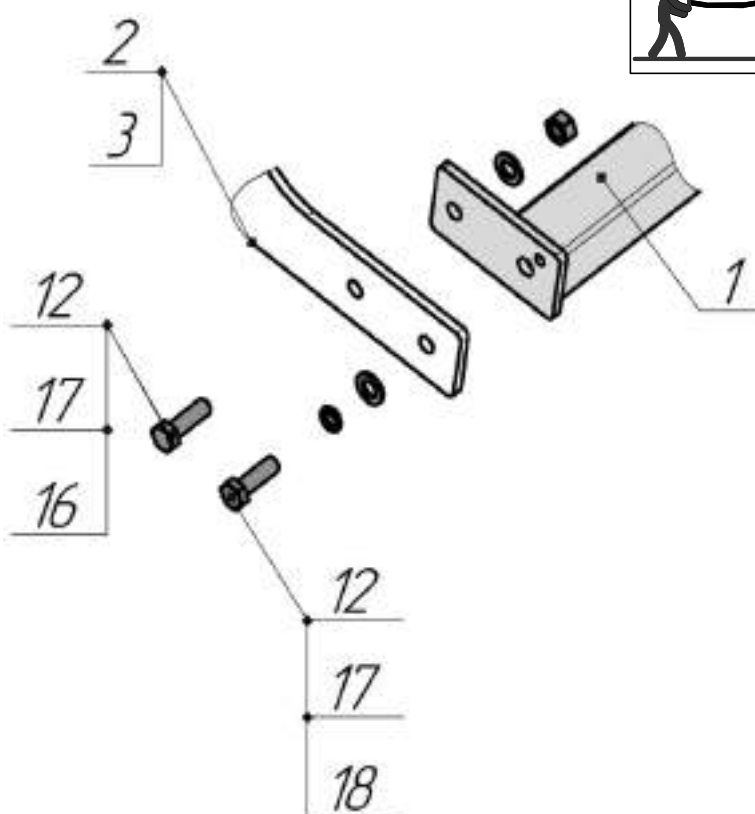
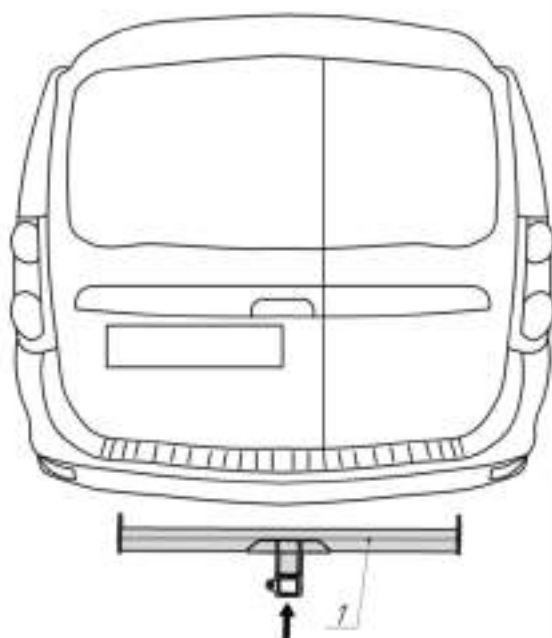
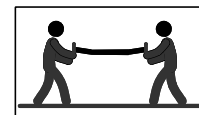
			
4		8001.01.00.00СБ Держатель шара в сборе	1x
5		Шар типЕ	1x
6		БАФ 0068 Втулка L=55 мм	4x
7		8001.00.01 Палец	1x
8		Шплинт пружинный 20x72x4	1x
9		БАФ-0176 Кронштейн розетки	1x
10		Колпачок на шар 022104	1x
11		8008 Антистук с отдельным паспортом	1x
		Паспорт на ТСУ	1x

12		Болт М12х1,75х40	8.8	85Нм	4x
13		Болт М10х1,5х90	8.8	47Нм	4x
14		Болт М10х1,5х30	8.8	47Нм	1x
15		Гайка М10х1,5 с/контр	8.0	47Нм	5x
16		Гайка М12х1,75 с/контр	8.0	85Нм	2x
17		Шайба12			4x
18		Шайба12 пружин.			2x
19		Шайба10 увелич			4x
20		Шайба10			1x
21		БАФ-0301 Шайба 40x40x3			4x

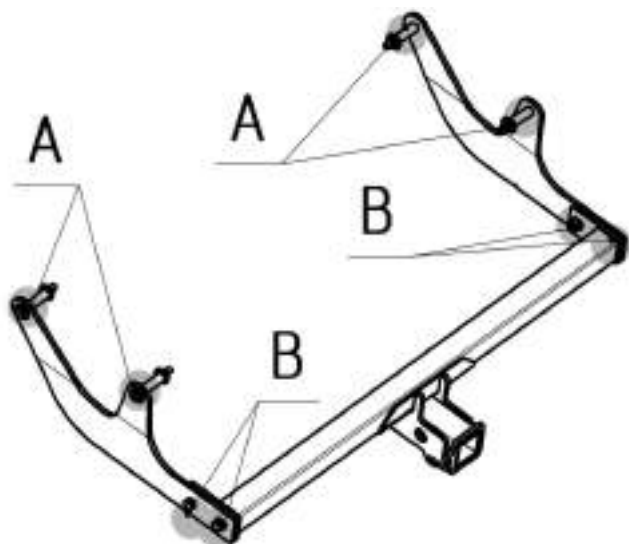
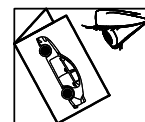
**1** Приспустите выхлопную трубу, снимите защитный экран и запасное колесо. Удалите пластиковые заглушки из заводских отверстий на лонжеронах рамы. Установите боковые кронштейны (2,3) с внешней стороны лонжеронов с помощью крепежных элементов (13,19,6,21,15).



**2** Закрепите балку (1) к кронштейнам (2,3) с помощью крепежных изделий (12,16,17) и (12,17,18).



**3** Произведите обтяжку всех крепежных изделий.



**A**

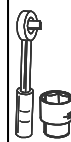
**17**



**M10 - 47Нм**

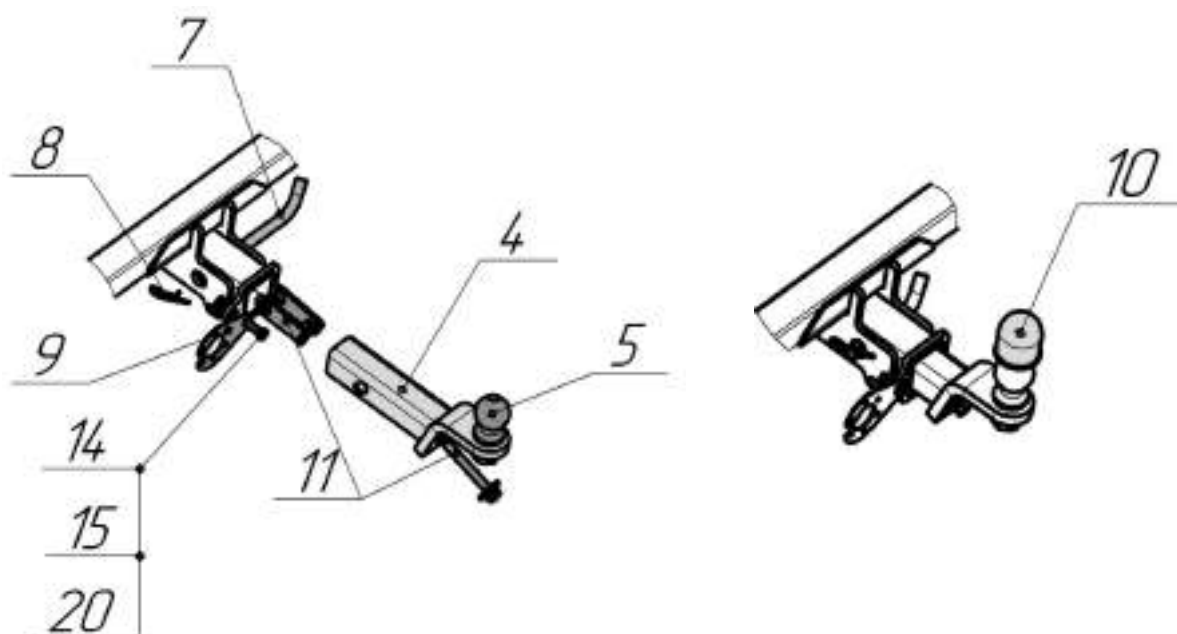
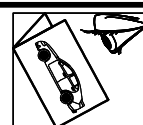
**B**

**19**



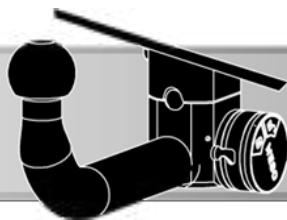
**M12 - 85Нм**

**4** Закрепить шар с помощью крепежных элементов, как указано в прилагаемой инструкции.  
Установите запасное колесо и выхлопную трубу на место.



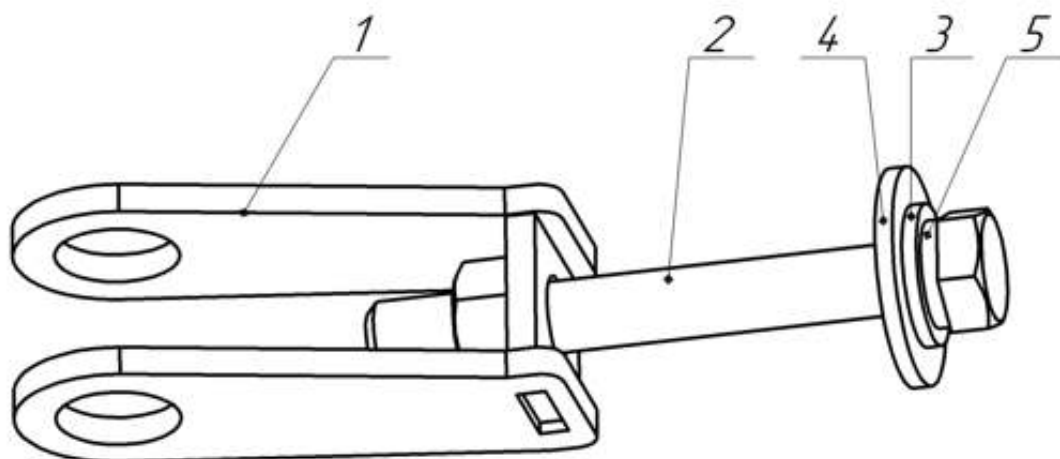
**ООО «Эй-Си-Пи-Эс Автомотив»**  
462800, Россия, Оренбургская обл.,  
п. Новоорск, ул. Шоссейная, 18  
Тел.: (3537) 42-88-24,  
(495) 799-13-46  
info.novoorsk@orisauto.ru  
<https://oris-farkop.ru>





## Установочный комплект "Антистук"

Артикул/Part number: 8008

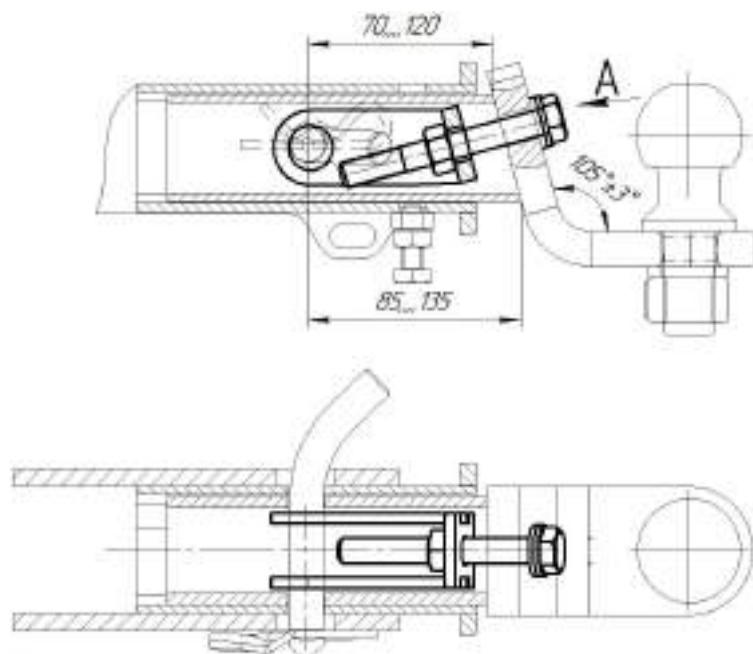


1		8008.00.00 СБ Антистук			1x
2		Болт М12х90	8.8	85Нм	1x
3		Шайба12			1x
4		Шайба12 увел.			1x
5		Шайба12 пружин.			1x

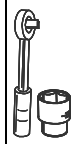
10-2025  
Версия: 02



Установочный комплект "Антистук" предназначен для закрепления съемного квадрата в приемной части ТСУ и предотвращения стука и вибрации, происходящих из-за допуски посадки в приемной трубе.

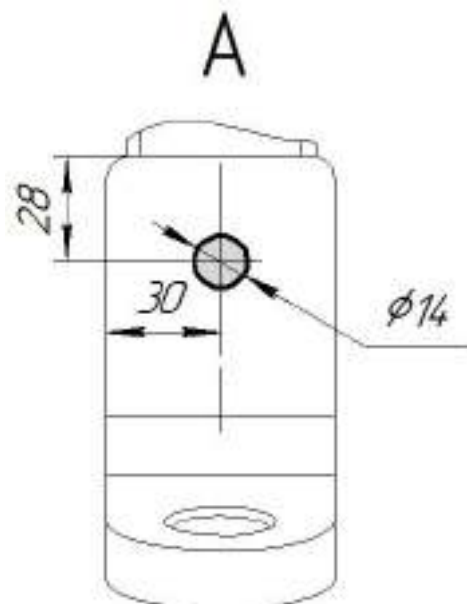
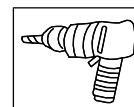


19

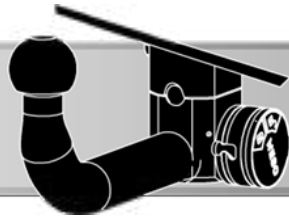


M12 - 85Hm

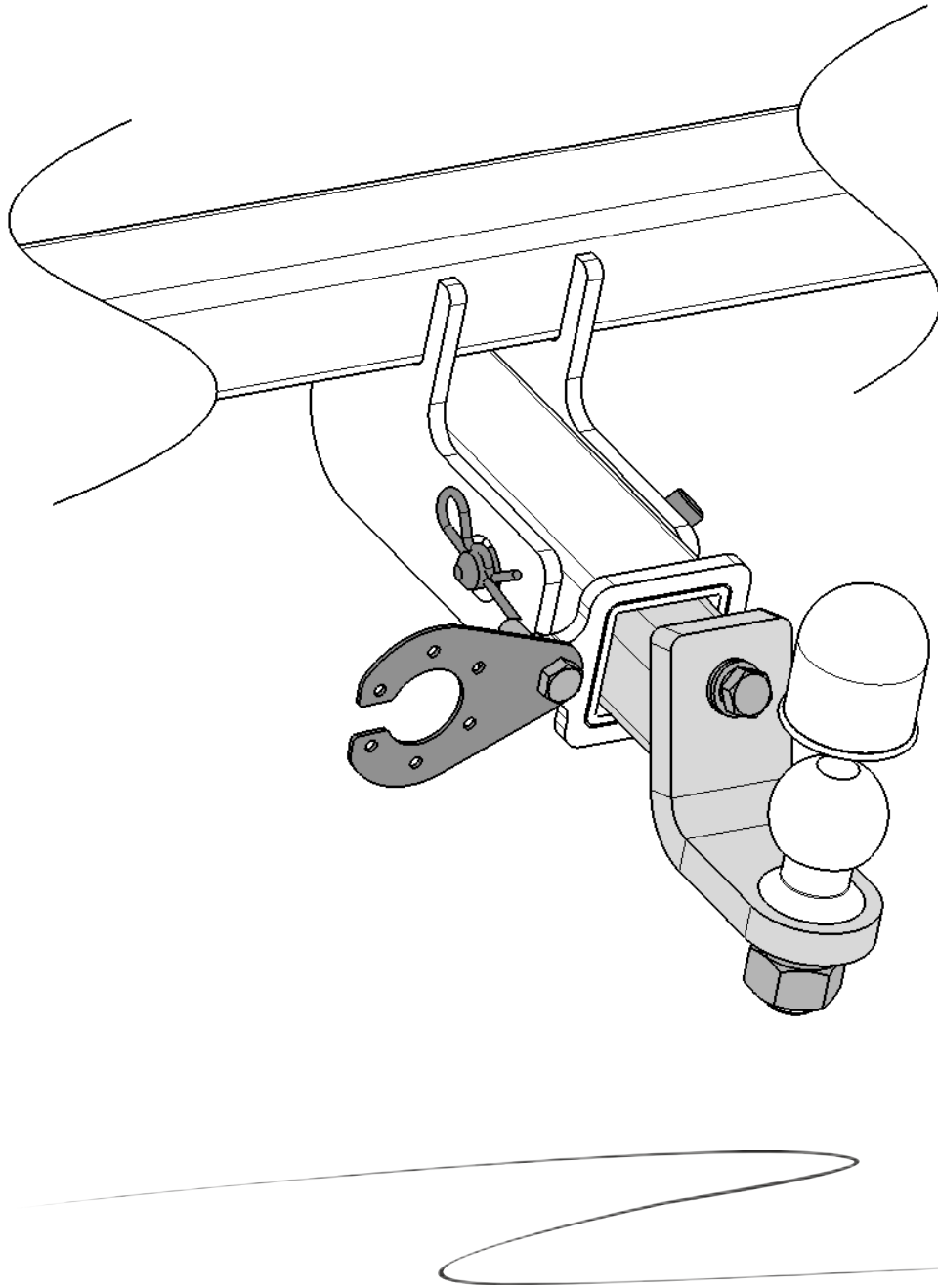
При необходимости  
выполнить отверстие



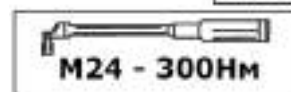
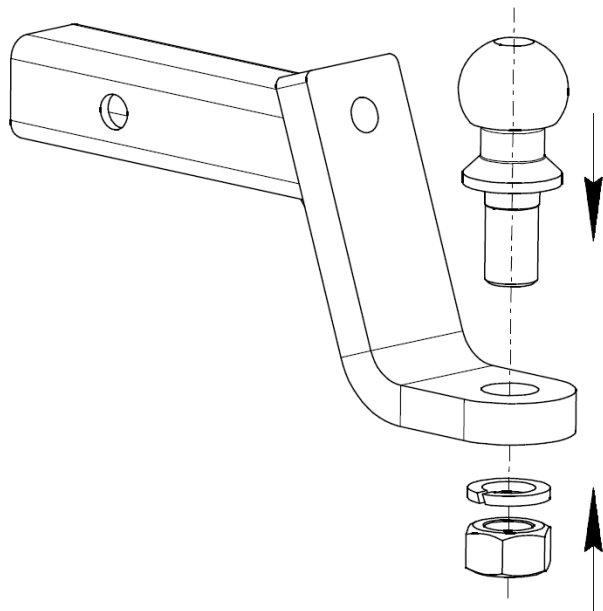
**ООО «Эй-Си-Пи-Эс Автомотив»**  
462800, Россия, Оренбургская обл.,  
п. Новоорск, ул. Шоссейная, 18  
Тел.: (3537) 42-88-24,  
(495) 799-13-46  
info.novoorsk@orisauto.ru  
<https://oris-farkop.ru>



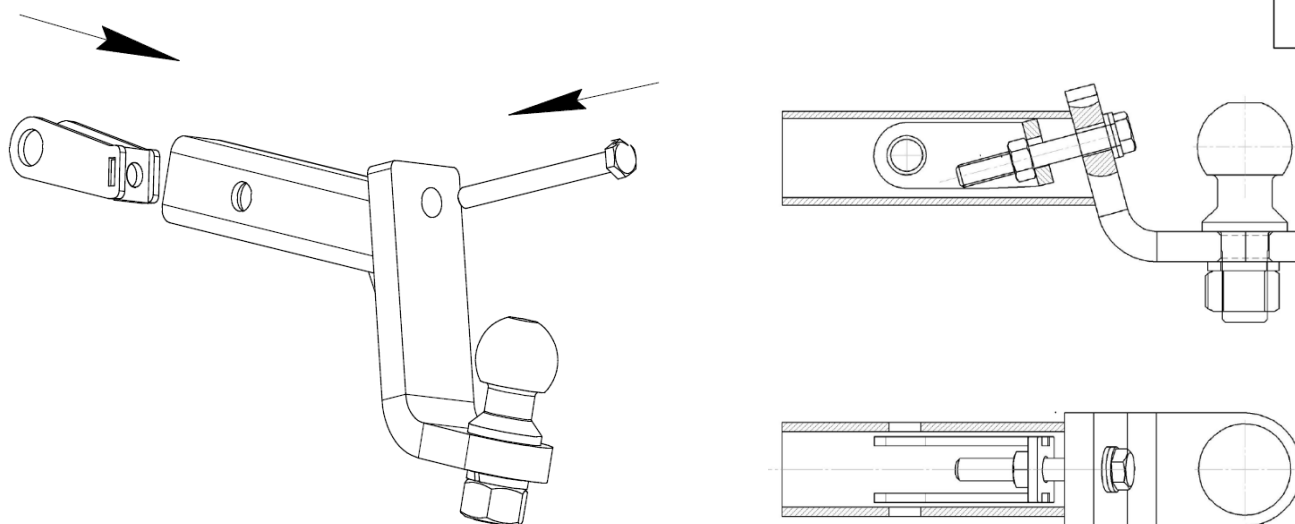
## Инструкция по установке Шарового узла типа Е



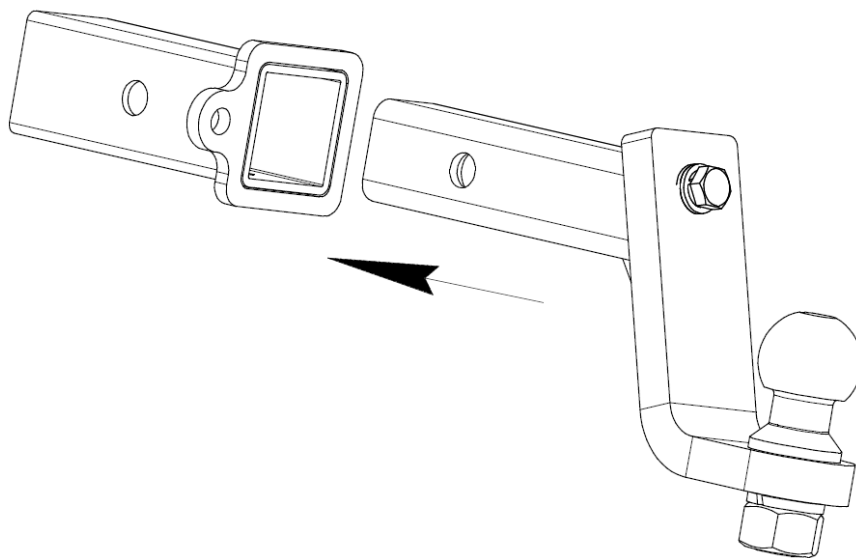
**1. Установите шар в держатель. Затяните гайку.**



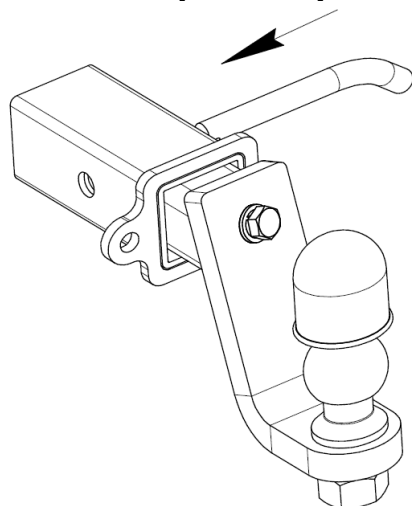
**2. Установите систему Антистук в держатель шара, закрутите болт, чтобы отверстия в трубе совпали с отверстиями системы.**



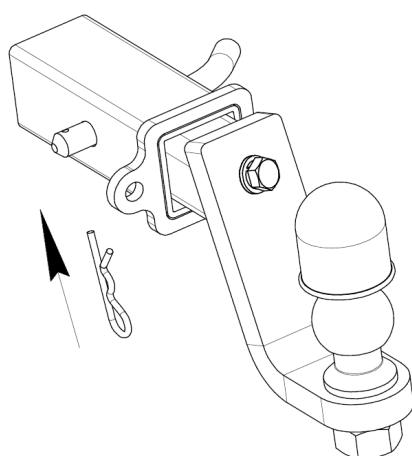
**3. Вставьте шаровой узел в приемное отверстие фаркопа.**



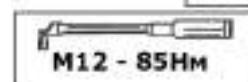
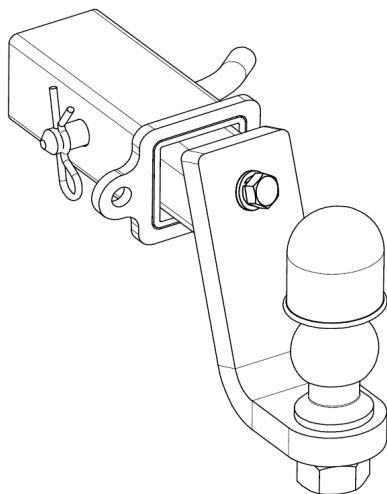
**4. Вставьте стопорный палец до упора. Проверните по оси выбрав положение с минимальным люфтом шарового узла.**



**5. Зашплинтуйте стопорный палец.**



**6. Затяните болт системы Антистук для отсутствия люфтов.**



**ООО «Эй-Си-Пи-Эс Автомотив»  
462800, Россия, Оренбургская обл.,  
п. Новоорск, ул. Шоссейная, 18  
Тел.: (3537) 42-88-24,  
(495) 799-13-46  
info.novoorsk@orisauto.ru  
<https://oris-farkop.ru>**





## СЕРТИФИКАТ СООТВЕТСТВИЯ

№ ЕАЭС RU C-RU.AД58.B.02001/25

Серия **RU** № **0574406**

### ОРГАН ПО СЕРТИФИКАЦИИ

Орган по сертификации Общества с ограниченной ответственностью Центр сертификации «ТАТСЕРТ». Место нахождения (адрес юридического лица): 420107, Россия, Республика Татарстан (Татарстан), городской округ город Казань, город Казань, улица Петербургская, дом 40Б, помещение 1004. Адрес места осуществления деятельности: 420107, Россия, Республика Татарстан, город Казань, улица Петербургская, дом 40Б. Уникальный номер записи об аккредитации в реестре аккредитованных лиц: RA.RU.11AД58. Дата решения об аккредитации: 16.02.2017. Номер телефона: +7 8432060431. Адрес электронной почты: info@tatsert.ru.

### ЗАЯВИТЕЛЬ

ОБЩЕСТВО С ОГРАНИЧЕННОЙ ОТВЕТСТВЕННОСТЬЮ "ЭЙ-СИ-ПИ-ЭС АВТОМОТИВ"

Место нахождения (адрес юридического лица) и адрес места осуществления деятельности: 462800, Россия, Оренбургская область, Новоорский район, поселок Новоорск, улица Шоссейная, дом 18.  
Основной государственный регистрационный номер 1065635004478.  
Телефон: +73537428824 Адрес электронной почты: info.novoorsk@orisauto.ru

### ИЗГОТОВИТЕЛЬ

ОБЩЕСТВО С ОГРАНИЧЕННОЙ ОТВЕТСТВЕННОСТЬЮ "ЭЙ-СИ-ПИ-ЭС АВТОМОТИВ"

Место нахождения (адрес юридического лица) и адрес места осуществления деятельности по изготовлению продукции: 462800, Россия, Оренбургская область, Новоорский район, поселок Новоорск, улица Шоссейная, дом 18

### ПРОДУКЦИЯ

Тягово-сцепные устройства класса А-50-Х, торговых марок "ORIS", "WESO" артикулы: (согласно приложениям - бланки №№ 1072230, 1072231, 1072232 на 3 листах). Продукция изготовлена в соответствии с ТУ 29.32.30-002-94514952-2018 «Тягово-сцепные устройства для автомобилей. Технические условия».  
Серийный выпуск

### КОД ТН ВЭД ЕАЭС

Коды ТН ВЭД (согласно приложениям - бланки №№ 1072230, 1072231, 1072232 на 3 листах).

### СООТВЕТСТВУЕТ ТРЕБОВАНИЯМ

Технического регламента Таможенного союза "О безопасности колесных транспортных средств" (ТР ТС 018/2011)

### СЕРТИФИКАТ СООТВЕТСТВИЯ ВЫДАН НА ОСНОВАНИИ

Протокола испытаний № 0702/2АТС-2025 от

16.07.2025 года, выданного Испытательной лабораторией «АвтоТракторные Средства» Испытательного центра Общество с ограниченной ответственностью «ПРОММАШ ТЕСТ» (уникальный номер записи об аккредитации в реестре аккредитованных лиц RA.RU.21НА71).

Сертификат соответствия системы менеджмента качества ГОСТ Р ИСО 9001-2015 (ISO 9001:2015), № РОСС RA.RU.13НА35.08758 применительно к разработке и производству Тягово-сцепных устройств и прочих металлических изделий, срок действия с 02.11.2022 по 02.11.2025 года, орган сертификации системы менеджмента качества «Имидж и деловая репутация», аттестат аккредитации регистрационный номер RA.RU.13НА35  
Схема сертификации: 2с

### ДОПОЛНИТЕЛЬНАЯ ИНФОРМАЦИЯ

Стандарты, в результате применения которых на добровольной основе обеспечивается соблюдение требований технического регламента: Правил ООН № 55-01 «Единые предписания, касающиеся официального утверждения механических сцепных устройств состава транспортных средств». Условия хранения, срок хранения (службы, годности) продукции указаны в прилагаемой к продукции эксплуатационной документации. Модельный ряд автомобилей, на которых разрешено использование определенного типа ТСУ, регламентирует «Инструкция по монтажу». Действие сертификата соответствия распространяется на серийно выпускаемую продукцию, изготовленную с даты изготовления отобранных образцов (проб) продукции, прошедших исследование (испытания) и измерения: с 04.2025 года.

СРОК ДЕЙСТВИЯ С

17.07.2025

ПО

16.07.2029

ВКЛЮЧИТЕЛЬНО



Руководитель (уполномоченное лицо) органа по сертификации

Эксперт (эксперт-аудитор) (эксперты (эксперты-аудиторы))



Илюхина Мария Андреевна  
(ФИО)

Красильников Станислав Игоревич  
(ФИО)

## ПРИЛОЖЕНИЕ

Лист 1

К СЕРТИФИКАТУ СООТВЕТСТВИЯ № ЕАЭС

RU C-RU.АД58.В.02001/25

Серия **RU** № **1072230**

Перечень продукции, на которую распространяется действие сертификата соответствия

Код (коды) ТН ВЭД ЕАЭС	Наименование, типы, марки, модели продукции, составные части изделия или комплекса	Обозначение документации, по которой выпускается продукция
8708999709	Тягово-сцепные устройства класса А-50-Х, торговых марок "ORIS", "WESO" артикулы:	ТУ 29.32.30-002-94514952-2018 «Тягово-сцепные устройства для автомобилей. Технические условия»
	1165-A, 1171-A, 1173-A, 1174-A, 1175-A, 1176-A, 1178-A, 1183-A, 1184-A, 1185-A, 1185-D2, 1185-E, 1185-F, 1186-A, 1186-D2, 1186-E, 1186-F, 1187-A, 1187-D2, 1187-E, 1187-F, 1188-D2, 1188-A, 1188-E, 1188-F, 1189-A, 1189-D2, 1189-E, 1189-F, 1203-A, 1205-A, 1206-A, 1216-AN, 1218-A, 1219-AN, 1223-ANP, 1228-AN, 1230-EN, 1231-A, 1231-E, 1232-A, 1233-AN, 1234-A, 1234-E, 1238-EN, 1240-A, 1240-D2, 1240-E, 1241-A, 1241-E, 1242-A, 1242-D2, 1242-E, 1242-F, 1243-A, 1243-D2, 1243-E, 1243-F, 1244-D2, 1244-A, 1244-E, 1244-F, 1245-D2, 1245-A, 1245-E, 1245-F, 1246-A, 1246-E, 1246-F, 1247-D2, 1247-A, 1247-E, 1247-F, 1248-A, 1248-E, 1248-F, 1249-D2, 1249-A, 1249-E, 1249-F, 1250-D2, 1250-A, 1250-E, 1250-F, 1251-D2, 1251-A, 1251-E, 1251-F, 1252-D2, 1252-A, 1252-E, 1252-F, 1253-D2, 1253-A, 1253-E, 1253-F, 1254-D2, 1254-A, 1254-E, 1254-F, 1255-D2, 1255-A, 1255-E, 1255-F, 1416-A, 1416-E, 1416-F, 1417-A, 1417-D2, 1417-E, 1417-F, 1418-A, 1420-A, 1421-A, 1421-E, 1425-A, 1426-A, 1428-A, 1429-A, 1429-E, 1432-A, 1432-E, 1433-AN, 1433-E, 1436-A, 1436-D2, 1438-A, 1440-A, 1440-D2, 1440-E, 1441-A, 1441-D2, 1441-E, 1441-F, 1442-A, 1442-D2, 1442-E, 1442-F, 1443-A, 1443-D2, 1443-E, 1443-F, 1444-A, 1444-D2, 1444-E, 1444-F, 1445-A, 1445-D2, 1445-E, 1445-F, 1905-A, 1905-D2, 1905-E, 1905-F, 1909-A, 1911-A, 1913-ANP, 1920-A, 1922-A, 1924-A, 1925-A, 1926-D2, 1927-A, 1927-D2, 1927-E, 1927-F, 1928-A, 1928-D2, 1928-E, 1928-F, 1929-A, 1929-D2, 1929-E, 1929-F, 1930-A, 1930-D2, 1930-E, 1930-F, 1931-A, 1931-D2, 1931-E, 1931-F, 1932-A, 1932-D2, 1932-E, 1932-F, 1933-A, 1933-D2, 1933-E, 1933-F, 2104-A, 2104-D2, 2104-E, 2104-F, 2105-A, 2105-E, 2106-A, 2106-D2, 2106-E, 2106-F, 2107-A, 2107-D2, 2107-E, 2107-F, 2108-A, 2108-D2, 2108-E, 2108-F, 2109-A, 2109-D2, 2109-E, 2109-F, 2110-A, 2110-D2, 2110-E, 2110-F, 2111-A, 2111-D2, 2111-E, 2111-F, 2112-A, 2112-D2, 2112-E, 2112-F, 2113-A, 2113-D2, 2113-E, 2113-F, 2114-A, 2114-D2, 2114-E, 2114-F, 2115-A, 2115-D2, 2115-E, 2115-F, 2116-A, 2133-A, 2137-A, 2150-A, 2151-A, 2151-E, 2152-E, 2153-D2, 2154-D2, 2155-A, 2155-E, 2156-D2, 2157-A, 2157-D2, 2157-E, 2158-D2, 2159-A, 2159-E, 2181-A, 2181-E, 2182-F, 2185-A, 2186-A, 2187-A, 2189-A, 2193-A, 2193-E, 2194-A, 2195-A, 2198-A, 2209-A, 2209-D2, 2209-E, 2209-F, 2210-A, 2210-D2, 2210-E, 2210-F, 2214-A, 2214-D2, 2214-E, 2214-F, 2215-A, 2215-D2, 2215-E, 2215-F, 2217-A, 2217-D2, 2217-E, 2217-F, 2219-A, 2219-D2, 2219-E, 2219-F, 2220-A, 2220-D2, 2220-E, 2220-F, 2250-F, 2251-A, 2252-AN, 2254-F, 2256-D2, 2257-A, 2259-A, 2260-D2, 2272-A, 2553-A, 2556-A, 2557-A, 2558-A, 2558-D2, 2558-E, 2559-A, 2559-D2, 2559-F, 2559-E, 2560-A, 2560-D2, 2560-E, 2560-F, 2561-A, 2561-D2, 2561-E, 2561-F, 2562-A, 2562-D2, 2562-E, 2562-F, 2563-A, 2563-D2, 2563-E, 2563-F, 2626-A, 2627-A, 2633-A, 2634-F, 2635-A, 2636-A, 2639-A, 2639-D2, 2639-E, 2639-F, 2640-A, 2640-D2, 2640-E, 2640-F, 2641-A, 2641-D2, 2641-E, 2641-F, 2642-A, 2642-D2, 2642-E, 2642-F, 2817-A, 2819-A, 2819-D2, 2819-E, 2819-F, 2820-A, 2820-D2, 2820-E, 2820-F, 2850-A, 2850-F, 2851-A, 2852-A, 2856-A, 2856-E, 2857-A, 2857-D2, 2857-E, 2857-F, 2858-A, 2858-D2, 2858-E, 2858-F, 3001-A, 3001-D2, 3001-E, 3001-F, 3002-A, 3002-D2, 3002-E, 3002-F, 3003-A, 3003-D2, 3003-E, 3003-F, 3004-A, 3004-D2, 3004-E, 3005-A, 3005-D2, 3005-E, 3005-F, 3006-A, 3006-D2, 3006-E, 3006-F, 3007-A, 3007-AOD, 3007-D2, 3007-E, 3007-F, 3008-A, 3008-D2, 3008-E, 3008-F, 3010-E, 3011-E, 3011-D2, 3011-A, 3013-D2, 3013-E, 3013-F, 3014-F, 3014-D2, 3015-F, 3016-F, 3017-F, 3018-FL, 3021-A, 3022-F, 3023-A, 3023-D2, 3023-E, 3023-F, 3024-A, 3024-D2, 3024-E, 3024-F, 3025-A, 3025-D2, 3025-E, 3025-F, 3026-A, 3026-D2, 3026-E, 3026-F, 3027-A, 3027-D2, 3027-E, 3027-F, 3028-A, 3028-D2, 3028-E, 3028-F, 3029-A, 3029-D2, 3029-E, 3029-F, 3030-A, 3030-D2, 3030-E, 3030-F, 3032-A, 3032-AOD, 3034-AN, 3035-AN, 3036-A, 3041-A, 3042-A, 3043-A, 3054-A, 3054-AOD, 3056-A, 3059-A, 3062-A, 3062-D2, 3063-AOD, 3067-A, 3068-A, 3069-A, 3073-A, 3073-D2, 3074-F, 3076-D2, 3077-A, 3081-AN, 3081-D2, 3084-A, 3085-A, 3086-FL, 3087-A, 3088-F, 3089-FL, 3090-FL, 3091-FL, 3092-F, 3093-F, 3094-A, 3095-A, 3095-D2, 3096-AOD, 3097-A, 3098-AN, 3098-D2, 3099-A, 3099-D2, 3307-A, 3309-A, 3311-A, 3311-E, 3312-A, 3312-E, 3313-F, 3318-A, 3323-A, 3324-A, 3324-D2, 3324-E, 3324-F, 3325-A, 3325-D2, 3325-E, 3326-A, 3326-D2, 3326-E, 3326-F, 3327-A, 3327-D2, 3327-E, 3328-A, 3328-D2, 3328-E, 3329-A, 3329-D2, 3329-E, 3329-F, 3330-A, 3330-D2, 3330-E, 3330-F, 3331-A, 3331-D2, 3331-E, 3331-F, 3332-A, 3332-D2, 3332-E, 3332-F, 3333-A, 3333-D2, 3333-E, 3333-F, 3334-A, 3334-D2,	

Руководитель (уполномоченное лицо) органа по сертификации

Эксперт (эксперт-аудитор)  
(эксперты (эксперты-аудиторы))



Илюхина Мария Андреевна

(И.О.)

Красильников Станислав Игоревич

(И.О.)

Перечень продукции, на которую распространяется действие сертификата соответствия

Код (коды) ТН ВЭД ЕАЭС	Наименование, типа, марки, модели продукции, составные части изделия или комплекса	Обозначение документации, по которой выпускается продукция
	3334-E, 3334-F, 3335-A, 3335-D2, 3335-E, 3335-F, 3336-A, 3336-D2, 3336-E, 3336-F, 3337-A, 3337-D2, 3337-E, 3337-F, 3338-A, 3338-D2, 3338-E, 3338-F, 3339-A, 3339-D2, 3339-E, 3339-F, 3340-A, 3340-D2, 3340-E, 3340-F, 3340-A, 3341-D2, 3341-E, 3341-F, 3342-A, 3342-D2, 3342-E, 3342-F, 3343-A, 3343-D2, 3343-E, 3343-F, 3344-A, 3344-D2, 3344-E, 3344-F, 3345-A, 3345-D2, 3345-E, 3345-F, 3346-A, 3346-D2, 3346-E, 3346-F, 3347-A, 3347-D2, 3347-E, 3347-F, 3348-A, 3348-D2, 3348-E, 3348-F, 3349-A, 3349-D2, 3349-E, 3349-F, 3350-A, 3350-D2, 3350-E, 3350-F, 3351-A, 3351-D2, 3351-E, 3351-F, 3352-A, 3352-D2, 3352-E, 3352-F, 3353-A, 3353-D2, 3353-E, 3353-F, 3354-A, 3354-D2, 3354-E, 3354-F, 3355-A, 3355-D2, 3355-E, 3355-F, 3356-A, 3356-D2, 3356-E, 3356-F, 3401-A, 3402-A, 3402-D2, 3402-E, 3402-F, 3403-A, 3403-D2, 3403-E, 3403-F, 3404-A, 3404-D2, 3404-E, 3404-F, 3405-A, 3405-D2, 3405-E, 3405-F, 3550-A, 3551-A, 3553-A, 3553-D2, 3553-E, 3553-F, 3555-D2, 3557-A, 3558-D2, 3559-A, 3559-D2, 3559-E, 3559-F, 3560-A, 3560-D2, 3560-E, 3560-F, 3561-A, 3561-D2, 3561-E, 3561-F, 3562-A, 3562-E, 3562-F, 3563-A, 3563-D2, 3563-E, 3563-F, 3564-A, 3564-D2, 3564-E, 3564-F, 3806-A, 3930-A, 3930-D2, 3930-E, 3930-F, 3945-A, 3948-A, 3949-A, 3957-A, 3960-A, 3963-A, 3964-A, 3966-A, 3967-A, 3968-A, 3970-F, 3971-A, 3974-A, 3974-D2, 3974-E, 3974-F, 3975-A, 3975-D2, 3975-E, 3975-F, 3976-A, 3979-A, 3982-F, 3984-F, 3985-A, 3986-A, 3987-A, 3988-A, 3988-D2, 3988-E, 3988-F, 4110-A, 4110-D2, 4110-E, 4110-F, 4122-A, 4122-D2, 4122-E, 4122-F, 4123-A, 4123-AOD, 4123-E, 4123-F, 4124-A, 4126-F, 4151-A, 4152-A, 4153-F, 4154-A, 4159-AX, 4159-E, 4160-A, 4163-A, 4165-E, 4166-A, 4167-AOD, 4169-A, 4169-E, 4170-A, 4170-E, 4172-A, 4172-D2, 4172-E, 4172-AOD, 4173-A, 4173-D2, 4173-E, 4173-F, 4174-A, 4174-D2, 4174-E, 4174-F, 4220-A, 4220-D2, 4220-E, 4220-F, 4221-A, 4222-A, 4222-E, 4224-A, 4224-E, 4224-D2, 4226-A, 4226-D2, 4226-E, 4226-F, 4227-A, 4235-A, 4237-A, 4239-A, 4241-A, 4246-A, 4253-A, 4256-AN, 4258-A, 4260-A, 4261-A, 4262-A, 4263-A, 4264-A, 4264-E, 4265-A, 4266-A, 4267-AN, 4267-D2, 4267-E, 4269-A, 4269-D2, 4269-E, 4269-F, 4270-A, 4270-D2, 4270-E, 4270-F, 4271-A, 4271-D2, 4271-E, 4271-F, 4272-A, 4272-D2, 4272-E, 4272-F, 4273-A, 4273-D2, 4273-E, 4273-F, 4310-A, 4310-D2, 4310-E, 4310-F, 4316-A, 4316-D2, 4316-E, 4316-F, 4334-A, 4337-A, 4350-A, 4351-A, 4353-A, 4355-A, 4357-A, 4362-A, 4365-A, 4369-F, 4371-A, 4372-A, 4373-A, 4374-A, 4374-D2, 4374-E, 4376-A, 4377-AN, 4377-D2, 4378-A, 4379-A, 4380-F, 4381-E, 4382-A, 4385-A, 4383-E, 4384-A, 4385-A, 4386-A, 4386-D2, 4386-E, 4386-F, 4387-A, 4387-D2, 4387-E, 4387-F, 4387-A, 4387-D2, 4387-E, 4387-F, 4511-A, 4511-D2, 4511-E, 4511-F, 4521-A, 4522-A, 4526-A, 4527-A, 4528-A, 4529-A, 4534-A, 4534-D2, 4535-A, 4535-D2, 4536-A, 4536-D2, 4536-E, 4536-F, 4537-A, 4537-D2, 4537-E, 4537-F, 4716-A, 4721-A, 4723-D2, 4721-E, 4721-F, 4722-A, 4722-D2, 4722-E, 4722-F, 4730-AN, 4752-A, 4753-A, 4734-A, 4755-D2, 4756-D2, 4757-A, 4758-A, 4758-D2, 4759-A, 4759-D2, 4759-E, 4759-F, 4760-A, 4761-D2, 4762-A, 4762-D2, 4762-E, 4762-F, 4763-A, 4763-D2, 4763-E, 4763-F, 4764-A, 4764-D2, 4764-E, 4764-F, 4810-A, 4816-A, 4851-A, 4852-A, 4853-D2, 4854-A, 4854-D2, 4854-E, 4854-F, 4855-A, 4855-D2, 4855-E, 4855-F, 4856-A, 4856-D2, 4856-E, 4856-F, 5206-A, 5224-A, 5251-A, 5252-A, 5254-A, 5256-A, 5257-A, 5258-A, 5259-A, 5260-A, 5261-A, 5262-A, 5264-A, 5266-A, 5270-A, 5271-A, 5271-D2, 5271-E, 5271-F, 5272-A, 5272-D2, 5272-E, 5272-F, 5273-A, 5273-D2, 5273-E, 5273-F, 5274-A, 5274-D2, 5274-E, 5274-F, 5275-A, 5275-D2, 5275-E, 5275-F, 5505-A, 5506-A, 5518-A, 5531-A, 5533-A, 5533-D2, 5534-A, 5534-D2, 5535-A, 5535-D2, 5535-E, 5535-F, 5536-A, 5536-D2, 5536-E, 5536-F, 5537-A, 5537-D2, 5537-E, 5537-F, 5538-A, 5538-D2, 5538-E, 5538-F, 5539-A, 5539-D2, 5539-E, 5539-F, 5540-A, 5540-D2, 5540-E, 5540-F, 5601-F, 5602-F, 5603-A, 5603-D2, 5603-E, 5603-F, 5604-A, 5604-D2, 5604-E, 5604-F, 5605-F, 5606-AN, 5606-E, 5607-AN, 5607-E, 5608-A, 5608-E, 5612-F, 5613-F, 5614-E, 5614-F, 5615-F, 5616-A, 5616-D2, 5616-E, 5616-F, 5617-F, 5617-E, 5618-A, 5618-D2, 5618-E, 5618-F, 5619-E, 5619-F, 5620-A, 5620-D2, 5620-E, 5620-F, 5621-A, 5621-E, 5621-F, 5622-A, 5622-E, 5622-F, 5623-A, 5623-E, 5623-F, 5624-A, 5624-E, 5624-F, 6301-A, 6302-A, 6303-A, 6304-D2, 6304-A, 6304-E, 6304-F, 6305-A, 6305-D2, 6305-E, 6305-F, 6308-A, 6310-A, 6311-A, 6312-A, 6312-D2, 6313-A, 6313-D2, 6314-A, 6314-D2, 6315-A, 6315-D2, 6316-A, 6316-D2, 6316-E, 6316-F, 6317-A, 6317-D2, 6317-E, 6317-F, 6410-A, 6410-E, 6410-F, 6411-A, 6411-E, 6411-F, 6412-A, 6412-E, 6412-F, 6452-A, 6455-A, 6501-A, 6501-AU, 6501-E, 6501-H, 6505-AN, 6505-AU, 6505-E, 6506-AU, 6506-E, 6508-A, 6508-AU, 6509-E, 6510-A, 6510-E, 6511-A, 6511-E, 6511-F, 6512-A, 6512-E, 6512-F, 6513-A, 6513-E, 6513-F, 6514-A, 6514-E, 6514-F, 6515-A, 6515-E, 6515-F, 6703-A, 6705-D2, 6705-E, 6705-F, 6710-A, 6712-A, 6734-A, 6736-A, 6737-A, 6740-F, 6741-A, 6744-A, 6746-A, 6748-A, 6751-A, 6753-A, 6754-A,	

Руководитель (уполномоченное  
лицо) органа по сертификации

Эксперт (эксперт-аудитор)  
(эксперты (эксперты-аудиторы))



Илюхина Мария Андреевна  
(ФИО)

Красильников Станислав Игоревич  
(ФИО)

## ПРИЛОЖЕНИЕ

К СЕРТИФИКАТУ СООТВЕТСТВИЯ № ЕАЭС

RU C-RU.AД58.В.02001/25

Серия **RU** № **1072232**

Перечень продукции, на которую распространяется действие сертификата соответствия

Код (жиды) ТН ВЭД ЕАЭС	Наименование, типы, марки, модели продукции, составные части изделия или комплекса	Обозначение документации, по которой выпускается продукция
	6755-АХ, 6755-D2, 6755-E, 6756-A, 6758-A, 6758-D2, 6759-A, 6760-АХ, 6760-E, 6761-AN, 6761-D2, 6762-A, 6762-D2, 6762-E, 6763-A, 6764-A, 6765-A, 6766-A, 6766-E, 6767-A, 6767-E, 6767-D2, 6768-A, 6768-E, 6768-D2, 6769-A, 6770-A, 6770-E, 6771-A, 6772-A, 6772-D2, 6772-E, 6772-F, 6773-A, 6773-D2, 6773-E, 6773-F, 6774-A, 6774-D2, 6774-E, 6774-F, 6775-A, 6775-D2, 6775-E, 6775-F, 7010-AN, 7011-A, 7012-D2, 7013-A, 7013-D2, 7014-A, 7014-D2, 7014-E, 7014-F, 7015-A, 7015-D2, 7015-E, 7015-F, 7016-A, 7016-D2, 7016-E, 7016-F, 7017-A, 7017-D2, 7017-E, 7017-F, 7351-A, 7354-A, 7355-D2, 7356-A, 7357-D2, 7358-A, 7358-D2, 7358-E, 7358-F, 7359-A, 7359-D2, 7359-E, 7359-F, 7360-A, 7360-D2, 7360-E, 7360-F, 7361-A, 7361-D2, 7361-E, 7361-F, 7603-A, 7604-A, 7610-A, 7613-A, 7613-E, 7614-A, 7614-E, 7614-D2, 7615-A, 7615-E, 7615-D2, 7616-A, 7616-E, 7617-A, 7617-E, 7618-A, 7618-E, 7618-D2, 7619-A, 7619-E, 7619-D2, 7620-A, 7620-D2, 7620-E, 7620-F, 7621-A, 7621-D2, 7621-E, 7621-F, 7622-A, 7622-D2, 7622-E, 7623-F, 7623-A, 7623-D2, 7623-E, 7623-F, 7624-A, 7624-D2, 7624-E, 7624-F, 7625-A, 7625-D2, 7625-E, 7625-F, 7626-A, 7626-D2, 7626-E, 7626-F, 7627-A, 7627-D2, 7627-E, 7627-F, 7628-A, 7628-D2, 7628-E, 7628-F, 7629-A, 7629-D2, 7629-E, 7629-F, 7630-A, 7630-D2, 7630-E, 7630-F, 7631-A, 7631-D2, 7631-E, 7631-F, 7632-A, 7632-D2, 7632-E, 7632-F, 7633-A, 7633-D2, 7633-E, 7633-F, 7634-A, 7634-D2, 7634-E, 7634-F, 7635-A, 7635-D2, 7635-E, 7635-F, 7636-A, 7636-D2, 7636-E, 7636-F, 7637-A, 7637-D2, 7637-E, 7637-F, 7638-A, 7638-D2, 7638-E, 7638-F, 7639-A, 7639-D2, 7639-E, 7639-F, 7640-A, 7640-D2, 7640-E, 7640-F, 7641-A, 7641-D2, 7641-E, 7641-F, 7642-A, 7642-D2, 7642-E, 7642-F, 7643-A, 7643-D2, 7643-E, 7643-F, 7644-A, 7644-D2, 7644-E, 7644-F, 7645-A, 7645-D2, 7645-E, 7645-F, 7646-A, 7646-D2, 7646-E, 7646-F, 7647-A, 7647-D2, 7647-E, 7647-F, 7648-A, 7648-D2, 7648-E, 7648-F, 7649-A, 7649-D2, 7649-E, 7649-F, 7650-A, 7650-D2, 7650-E, 7650-F, 7651-A, 7651-D2, 7651-E, 7651-F, 7652-A, 7652-D2, 7652-E, 7652-F, 7653-A, 7653-D2, 7653-E, 7653-F, 7654-A, 7654-D2, 7654-E, 7654-F, 7801-F, 7802-F, 7803-F, 7804-F, 7805-F, 7806-F, 7807-F, 8001-E, 8002-E, 8003-E, 8005-F, 8006-E, 8007-E, 8007-F, 8008-E, 8008-F, 8009-E, 8009-F, 8010-A, 8011-A, 8012-A, 8012-D2, 8012-E, 8013-D2, 8013-E, 8013-F, 8014-A, 8014-D2, 8014-E, 8014-F, 8015-A, 8015-D2, 8015-E, 8015-F, 8016-A, 8016-D2, 8016-E, 8016-F, 9001-A, 9014-A, 9014-E, 9015-A, 9016-A, 9017-A, 9018-A, 9020-A, 9020-D2, 9020-E, 9023-A, 9023-E, 9023-F, 9023-A, 9023-D2, 9023-E, 9024-A, 9024-D2, 9024-E, 9024-EN, 9024-F, 9025-A, 9025-D2, 9025-E, 9026-A, 9026-D2, 9026-E, 9027-A, 9027-D2, 9027-E, 9027-F, 9028-A, 9028-D2, 9028-E, 9028-F, 9029-A, 9029-D2, 9029-E, 9029-F, 9030-A, 9030-D2, 9030-E, 9030-F, 9031-A, 9031-D2, 9031-E, 9031-F, 9032-A, 9032-D2, 9032-E, 9032-F, 9033-A, 9033-D2, 9033-E, 9033-F, 9034-A, 9034-D2, 9034-E, 9034-F, 9035-A, 9035-D2, 9035-E, 9035-F, 9036-A, 9036-D2, 9036-E, 9036-F, 9037-A, 9037-D2, 9037-E, 9037-F, 9038-A, 9038-D2, 9038-E, 9038-F, 9039-A, 9039-D2, 9039-E, 9039-F, 9040-A, 9040-D2, 9040-E, 9040-F, 9041-A, 9041-D2, 9041-E, 9041-F, 9042-A, 9042-D2, 9042-E, 9042-F, 9043-A, 9043-D2, 9043-E, 9043-F, 9044-A, 9044-D2, 9044-E, 9044-F, 9045-A, 9045-D2, 9045-E, 9045-F, 9046-A, 9046-D2, 9046-E, 9046-F, 9047-A, 9047-D2, 9047-E, 9047-F, 9048-A, 9048-D2, 9048-E, 9048-F, 9049-A, 9049-D2, 9049-E, 9049-F, 9050-A, 9050-D2, 9050-E, 9050-F, 9051-A, 9051-D2, 9051-E, 9051-F, 9052-A, 9052-D2, 9052-E, 9052-F, 9053-A, 9053-D2, 9053-E, 9053-F, 9054-A, 9054-D2, 9054-E, 9054-F, 9055-A, 9055-D2, 9055-E, 9055-F, 9056-A, 9056-D2, 9056-E, 9056-F, 9057-A, 9057-D2, 9057-E, 9057-F, 9058-A, 9058-D2, 9058-E, 9058-F, 9059-A, 9059-D2, 9059-E, 9059-F; БАФ-8001.	

Руководитель (уполномоченное лицо) органа по сертификации

Эксперт (эксперт-аудитор)  
(эксперты (эксперты-аудиторы))



Илюхина Мария Андреевна  
(Ф.И.О.)

Красильников Станислав Игоревич  
(Ф.И.О.)