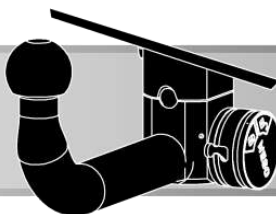


# WESO



# ORIS

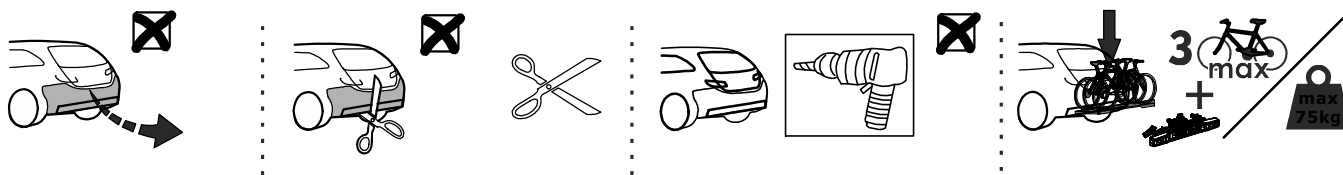
ACPS

©RUN

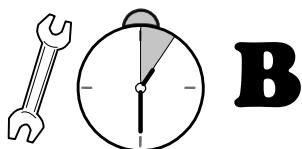
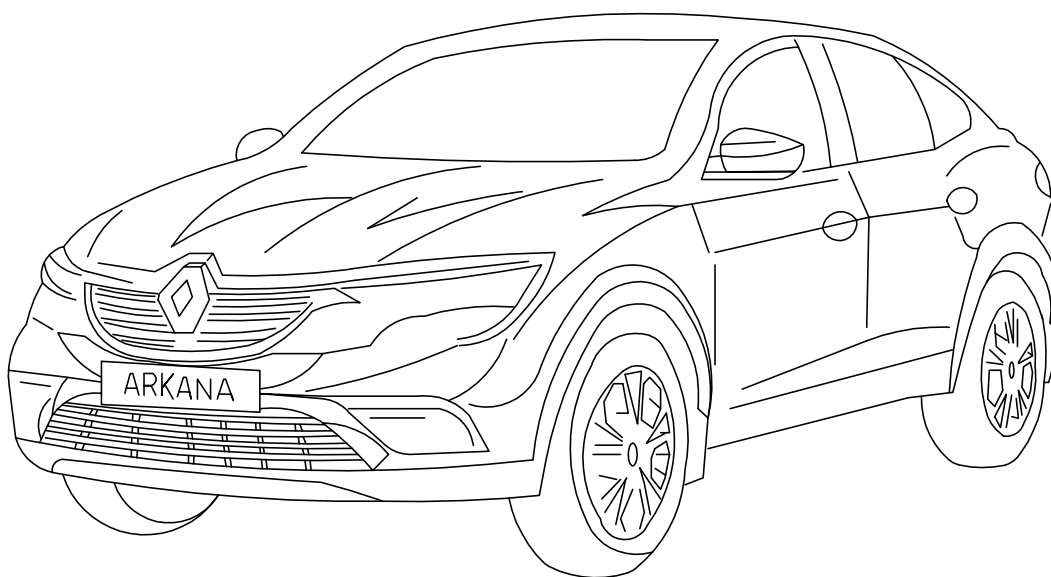
Part number: 1440-A  
Without E-set  
Без электрики

Renault Arkana

2019-...



Порядок установки  
Fitting instruction



**1.0h**

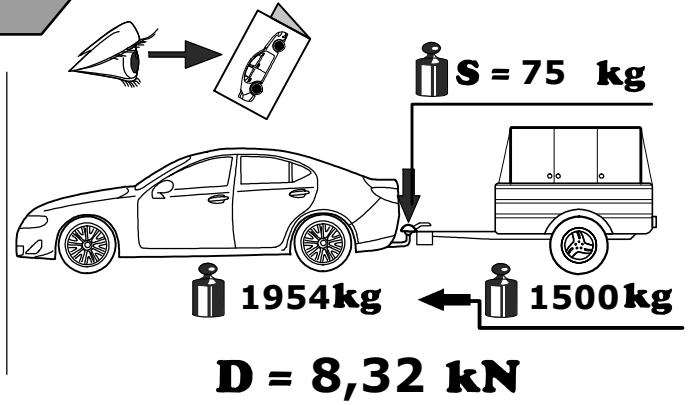
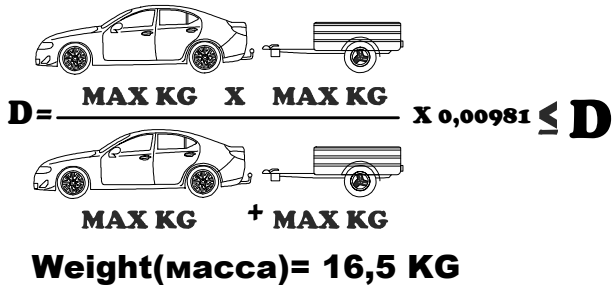
**B**

Date: 09-2019  
Version: 01

[www.ACPS-Automotive.ru](http://www.ACPS-Automotive.ru)

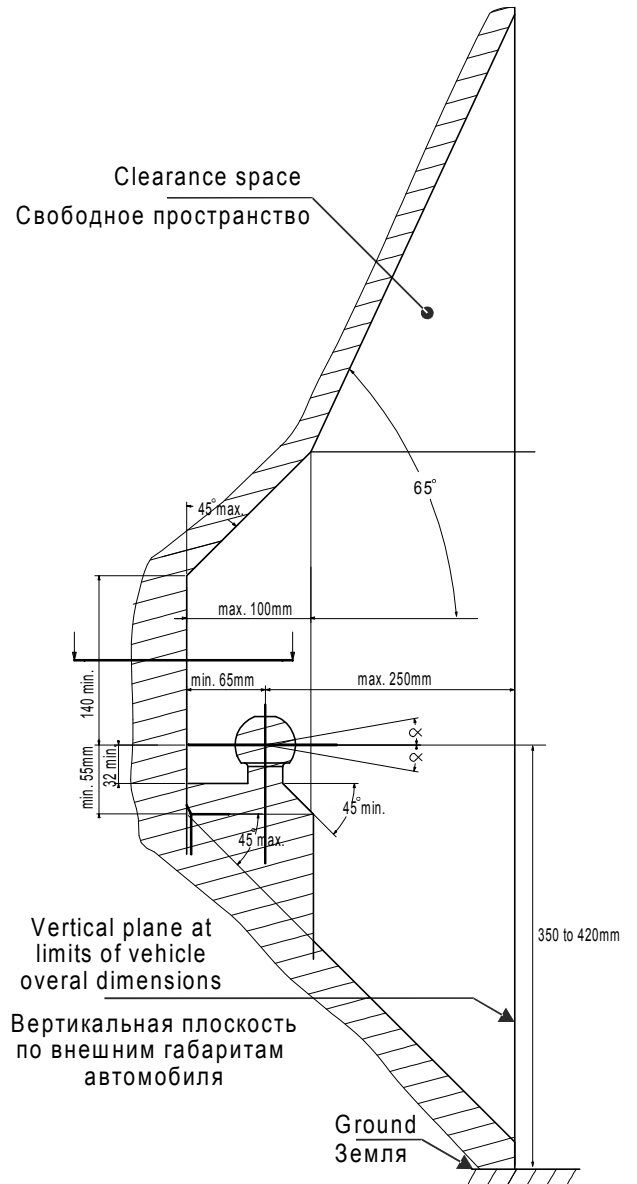
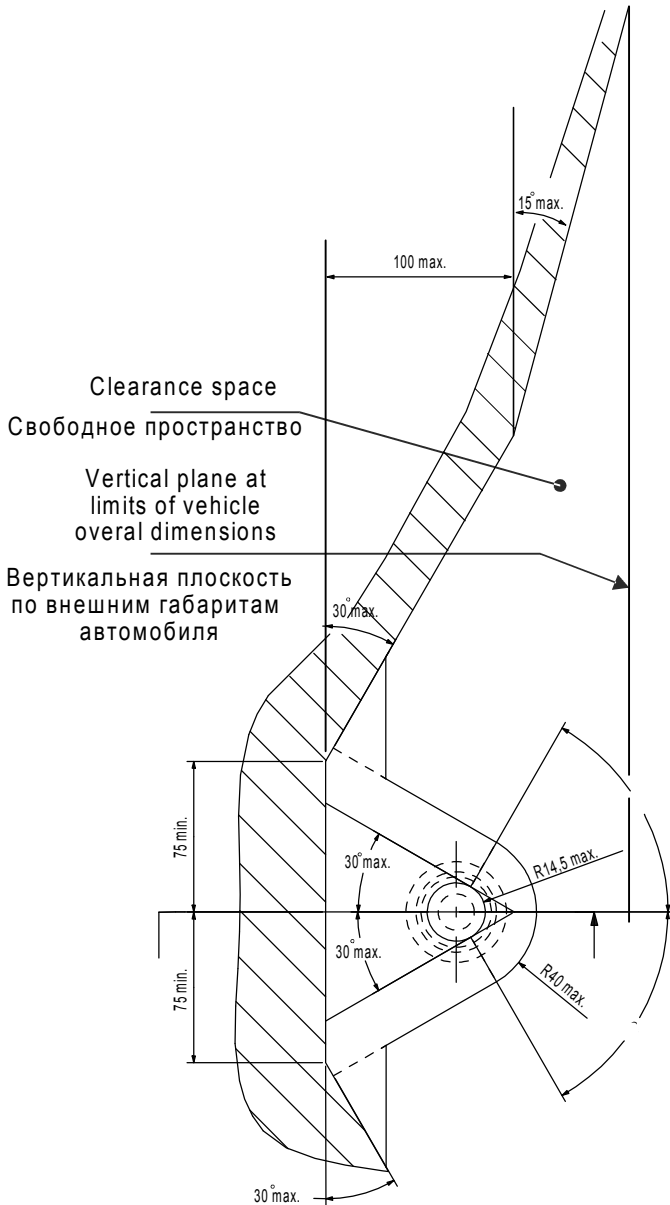


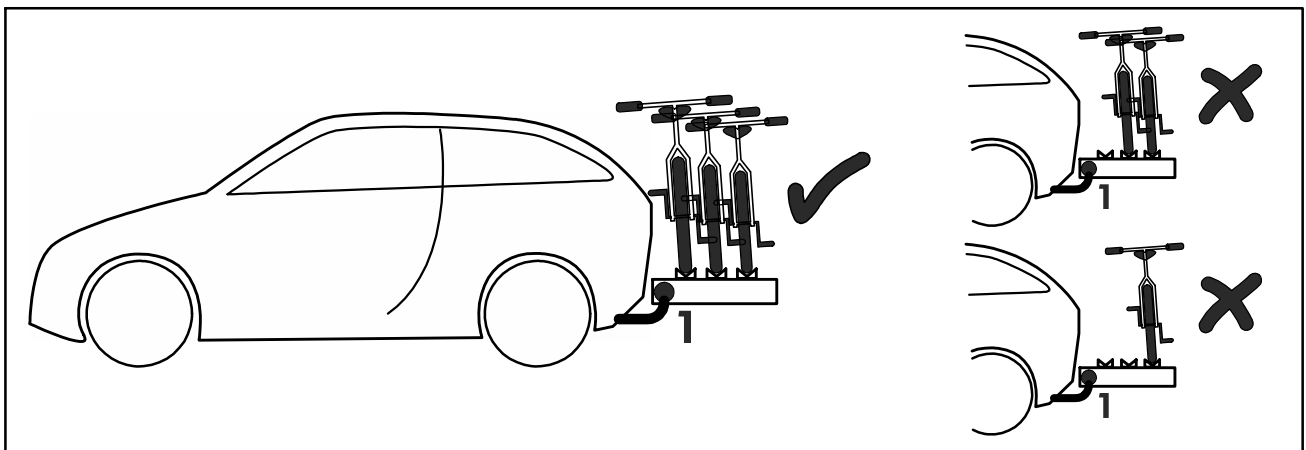
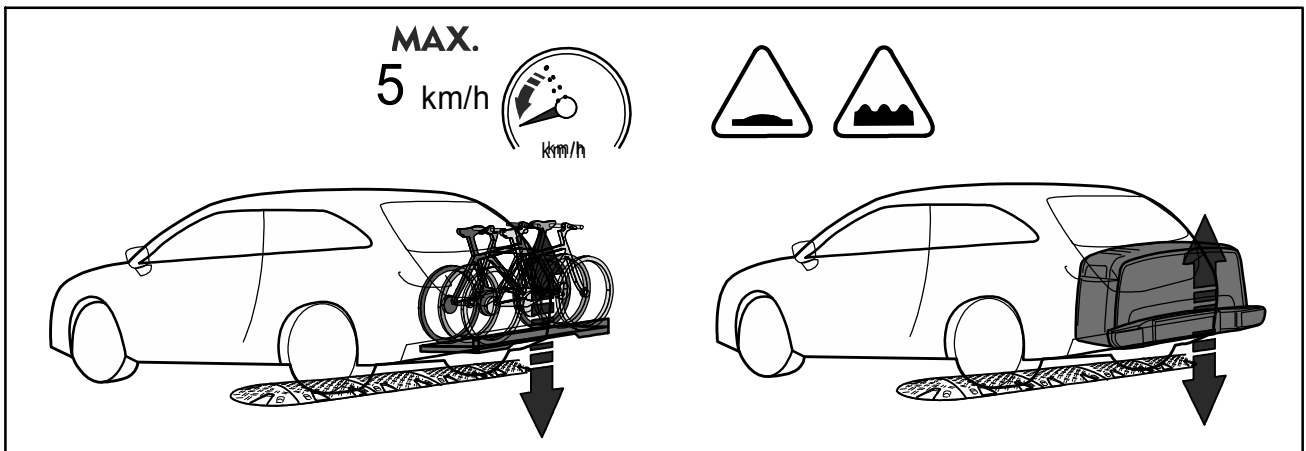
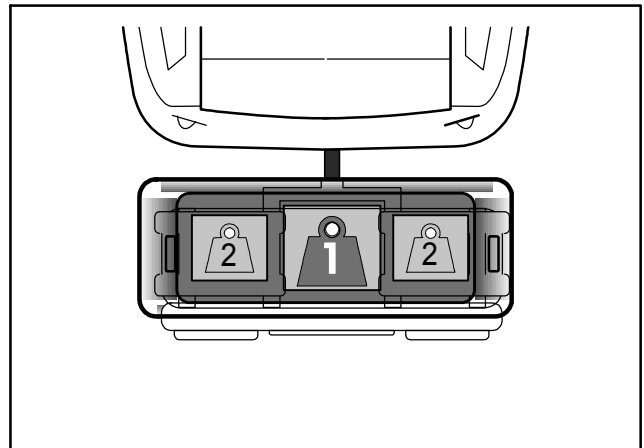
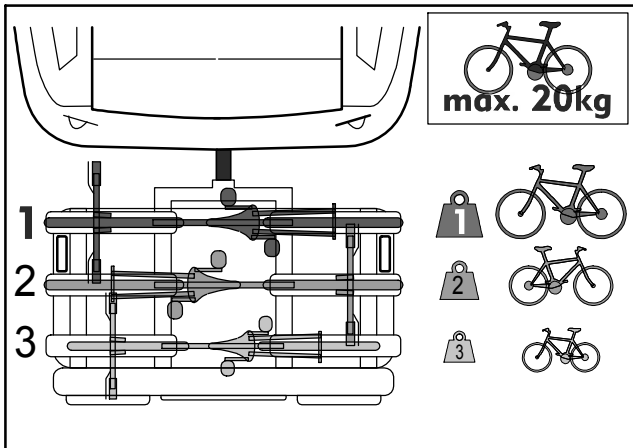
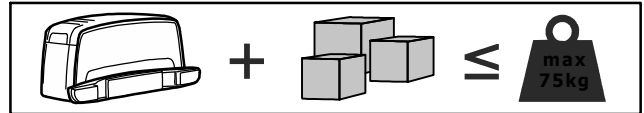
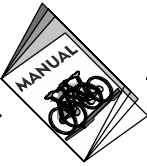
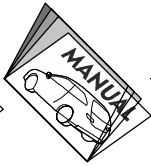
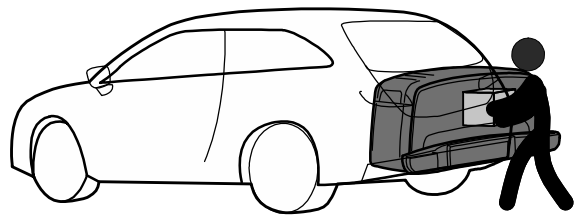
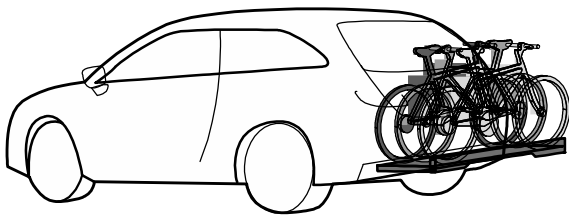
Пожалуйста, сохраняйте настоящую инструкцию в течение всего срока службы ТСУ.

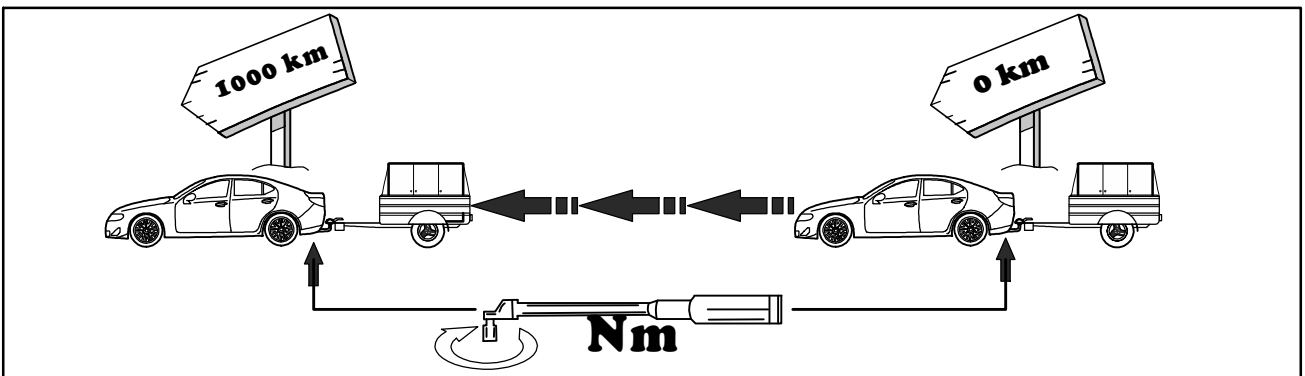
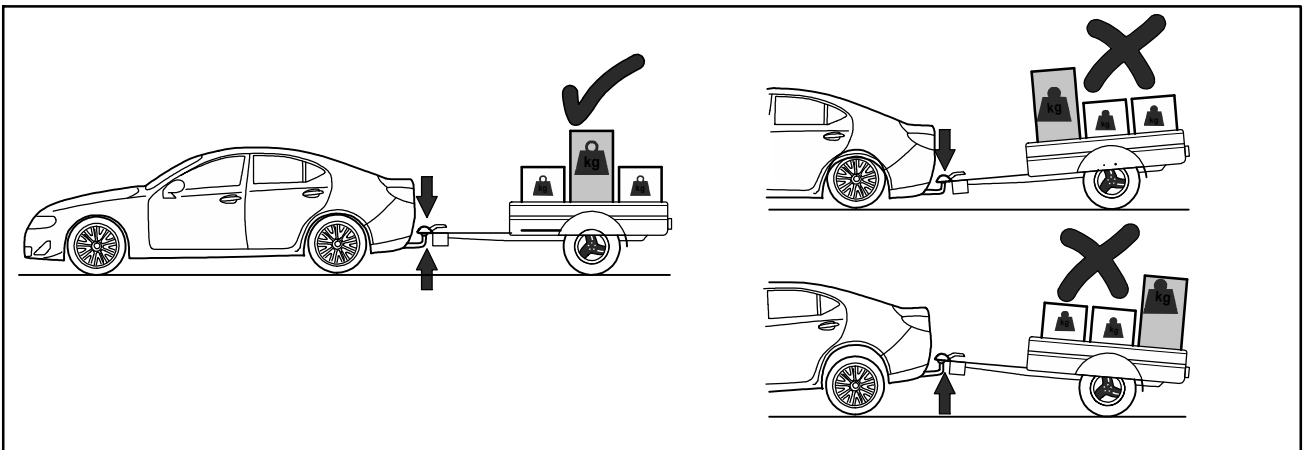
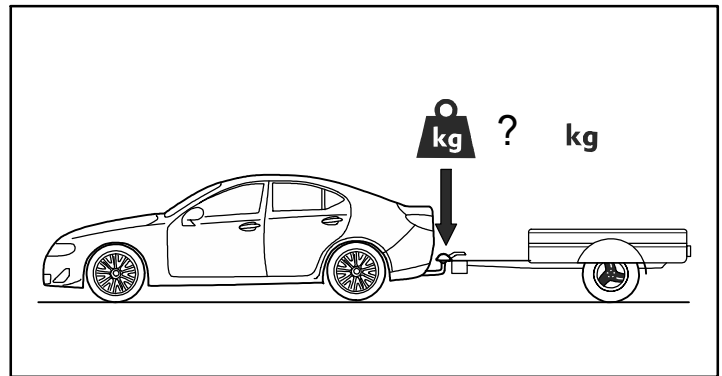
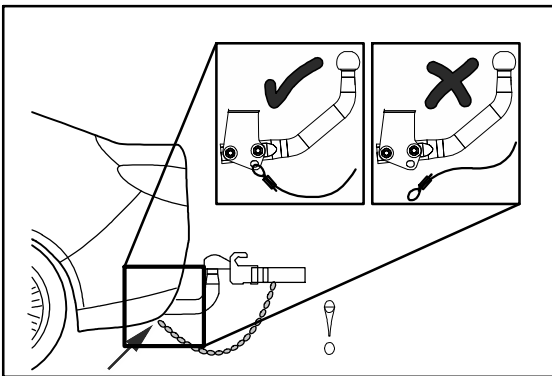
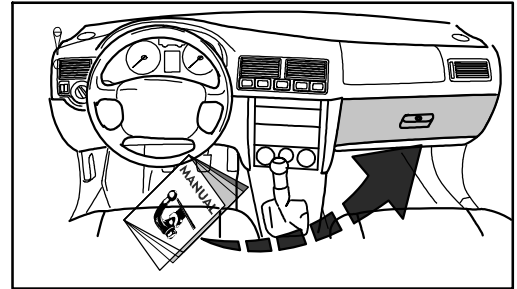
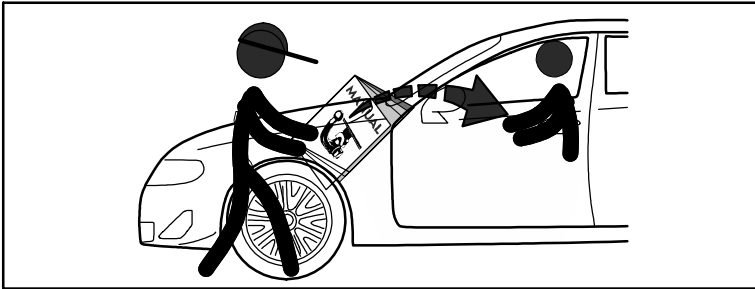
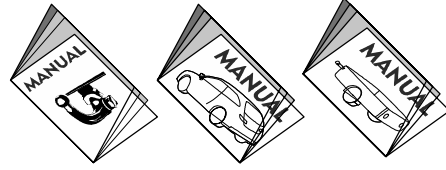
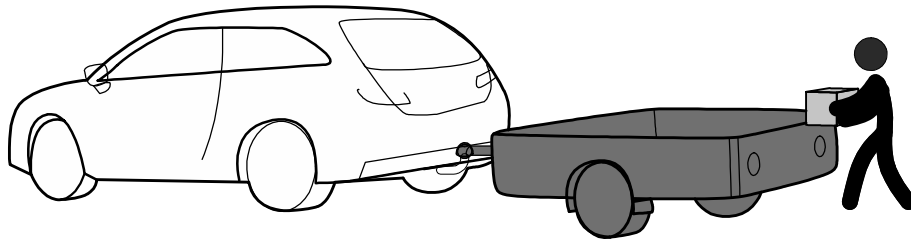


- The clearance specified in appendix VII, diagram 25 of guideline ECE-R 55 must be guaranteed.
- Необходимо обеспечить данные свободного пространства, предписанные для размещения тягового шара в приложении VII директивы ECE-R 55.

- At laden weight of the vehicle
- В случае нагруженного автомобиля







Производитель гарантирует, что данное изделие по используемым материалам, применяемой технологии производства и другим показателям, соответствует образцам, прошедшим испытания на прочность, и отвечает общим техническим требованиям Правил ЕЭК ООН N 55-01 и ТУ 29.32.30—002—94514952—2018. Во избежание возможных ошибок, перед установкой внимательно ознакомьтесь с инструкцией по монтажу и возможностью применения данного ТСУ к Вашему автомобилю.

## ПРАВИЛА ЭКСПЛУАТАЦИИ И ТЕХНИЧЕСКОГО ОБСЛУЖИВАНИЯ

1. Техническое обслуживание ТСУ заключается в периодическом осмотре болтовых соединений ТСУ с автомобилем, крепления приборов электрооборудования и состояния окрашенной поверхности ТСУ. В целях предотвращения появления коррозии ТСУ необходимо содержать в чистоте от коррозионно-активных материалов (дорожная соль, грязь и влага). При обнаружении царапин, сколов поврежденное место необходимо обработать восстанавливающей краской, либо обратиться в сервисную службу.
2. Если автомобиль эксплуатируется без прицепа необходимо сцепной шар покрыть защитной смазкой и надеть защитный колпак. При сцепке прицепа с автомобилем шар должен быть смазан консистентной смазкой.
3. После фиксации сцепной головки прицепа на шаре ТСУ осуществлять страховочную связь прицепа с автомобилем, используя петлю на ТСУ для крепления страховочных цепей.
4. После пробега 1000 км с прицепом проверить затяжку всех резьбовых соединений ТСУ.
5. Не допускается буксировка прицепов полной массой, превышающей массу, указанную заводом-изготовителем транспортного средства, или фаркопа (что меньше), и со скоростью, превышающей ограничение для данного участка дороги. Перегрузка может привести к повреждению автомобиля и/или ТСУ. Такая перегрузка, в крайнем случае, может привести к отцеплению буксируемого автоприцепа, что может стать причиной серьезного ДТП и причинить вред пассажирам автомобиля и пешеходам.
6. Не допускается эксплуатация ТСУ при наличии трещин в сварных швах, серьезных повреждений, вмятин и разрывов металла на деталях ТСУ.
7. В случае движения автомобиля с прицепом в условиях бездорожья максимально допустимая нагрузка на ТСУ снижается на 50% от заявленной заводом-изготовителем нагрузки, скорость движения не должна превышать 30 км/ч.

## ГАРАНТИЙНЫЕ ОБЯЗАТЕЛЬСТВА

1. ООО «Эй-Си-Пи-Эс Автмотив» гарантирует безотказную работу ТСУ в течение 24 месяцев со дня установки в специализированной мастерской, при условии его эксплуатации в полном соответствии с настоящей инструкцией, кроме случаев, когда ТСУ использовали не по назначению (в том числе перегруз).
2. Любые претензии принимаются во внимание только при наличии заполненного заказ-наряда или свидетельства об установке с печатью автомастерской или подписью установщика и двух этикеток с упаковки, с указанием контрольной массы ТСУ и коробки.
3. Изготовитель оставляет за собой право на изменение конструкции ТСУ, поэтому некоторые изменения, не ухудшающие его прочностные и потребительские качества, могут быть не отражены в настоящей инструкции.
4. ООО "Эй-Си-Пи-Эс Автмотив" гарантирует установку фаркопа на автомобиль модельного года, указанного в руководстве по установке. Производитель не гарантирует установку фаркопа на рестайлинговую (модернизированную) версию автомобиля. Претензии по таким случаям не принимаются.
5. Предприятие не несет ответственность за безопасность и надежность работы ТСУ в случае возникновения любых дефектов продукта в результате его использования не по назначению, включая перегрузку, некорректного монтажа, внесения потребителем изменений в его конструкцию, а также в случаях замены болтов и гаек с классом прочности ниже 8.8.

**Если в результате эксплуатации или аварии поврежден какой-либо элемент ТСУ, дальнейшая его эксплуатация строго ЗАПРЕЩЕНА!**

**Изделие изготовлено в соответствии с ТУ29.32.30—002—94514952—2018 и признано годным к эксплуатации**

Штамп ОТК

Дата изготовления

### СВИДЕТЕЛЬСТВО ОБ УСТАНОВКЕ

ТСУ ..... установлено на автомобиль: ..... Модель ..... VIN .....

Мы, как установщики ТСУ на данное транспортное средство подтверждаем, что точки крепления установки ТСУ на кузове автомобиля, а также процесс установки отвечаю т требованиям схемы монтажа, указанной в данной инструкции по монтажу.

М.П.

Дата установки .....

Подпись .....



- GB Attention
- D Achtung
- H Figyelem
- F Attention
- I Attenzione
- NL Let op
- E Atención
- FIN Huomio
- S Varning
- N Pass på
- CZ Pozor
- PL Uwaga
- RU Внимание
- DK Bemærk



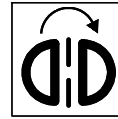
- GB Incorrect
- D Falsch
- H Helytelen
- F Incorrect
- I Sbagliato
- NL Fout
- E Incorrecto
- FIN Väärä
- S Fe
- N Feil
- CZ Špatně
- PL Nieprawidłowo
- RU Неправильно
- DK Forkert



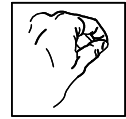
- GB Correct
- D Richtig
- H Helyes
- F Correct
- I Giusto
- NL Goed
- E Correcto
- FIN Oikea
- S Rätt
- N Riktig
- CZ Správně
- PL Prawidłowo
- RU Правильно
- D Rigtig



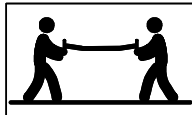
- GB Inspect
- D Überprüfen
- H Vizsgál a meg
- F Examiner
- I Esaminare
- NL Controleren
- E Revise
- FIN Tutki
- S Kontrollera
- N Undersøk
- CZ Prohlédnout
- PL Należy sprawdzić
- RU Проверьте
- D Undersøg



- GB In both sides
- D Auf beiden Seiten
- H Mindkét oldalon
- F Tous les deux côtés
- I Su entrambi i lati
- NL Aan beide kanten
- E En ambos lados
- FIN Molempi sivu
- S På båda sidorna
- N På begge sider
- CZ Na obou stranách
- PL Z obu stron
- RU На обеих сторонах
- D På begge sider



- GB Manually
- D Mit manueller Kraft
- H Kézi erővel
- F À la main
- I Con forza manuale
- NL Met de hand
- E A mano
- FIN Kädenvoimalla
- S Manuellt
- N Bruk bare håndkraft
- CZ Ručně
- PL Ręcznie
- RU Вручную
- D Med manuel kraft



- GB Only 2 persons may carry it
- D Nur zu zweit ausführen
- H Csak két személy végezheti el
- F Toujours s'y mettre de deux
- I Da eseguire soltanto in due
- NL Alleen met 2 personen uitvoeren
- E Operación que requiere dos personas
- FIN Kahden hengen tehtävä
- S Utför endast av två personer
- N Må utføres av to personer
- CZ Provádět jen ve dvou
- PL Wykonywać tylko w dwie osoby
- RU Выполнять только вдвоем
- DK Skal udføres af to personer



- GB Remove
- D Entsorgen
- H Távolítsa el
- F Rebuter
- I Smaltire i rifiuti
- NL Weggooien
- E Tratamiento de residuos
- FIN Poista
- S Ta hand om avfallet
- N Ta hånd om avfallet
- CZ Vyhodit
- PL Usunąć jako odpad
- RU Удалить
- D A fald



- GB Location/Position Arrow
- D Positionspfeil
- H Helyzetjelző nyíl
- F Flèche de Position
- I Freccia di posizione
- NL Lokatie-/positiepil
- E Flecha de posición
- FIN Asentonuoli
- S Positionpil
- N Po is'onspil
- CZ Šipka na pozici
- PL Strzałka położenia
- RU Стрелка положения
- DK Lokaliseringspil



- GB Movement Arrow
- D Bewegungspfeil
- H Mozgásirányjelző nyíl
- F Flèche de mouvement
- I Freccia di movimento
- NL Richtingspil
- E Flecha de movimiento
- FIN Liikesuuntanuoli
- S Rörelsepil
- N Bevegelsespil
- CZ Šipka pohybu
- PL Strzałka kierunku ruchu
- RU Стрелка хода
- D Bevægelsespil



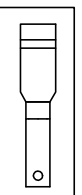
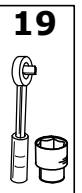
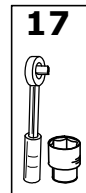
- GB Electrical connection
- D Elektroanschluss
- H Elektromos csatlakozás
- F Connexion électrique
- I Collegamento elettrico
- NL Elektrische aansluiting
- E Conexión eléctrica
- FIN Sähkö liitäntä
- S Elektrisk anslutning
- N Elektrisk kontakt
- CZ Elektrické připojení
- PL Podłączenie do prądu
- RU Электрическое соединение
- D Elektrisk forbindelse

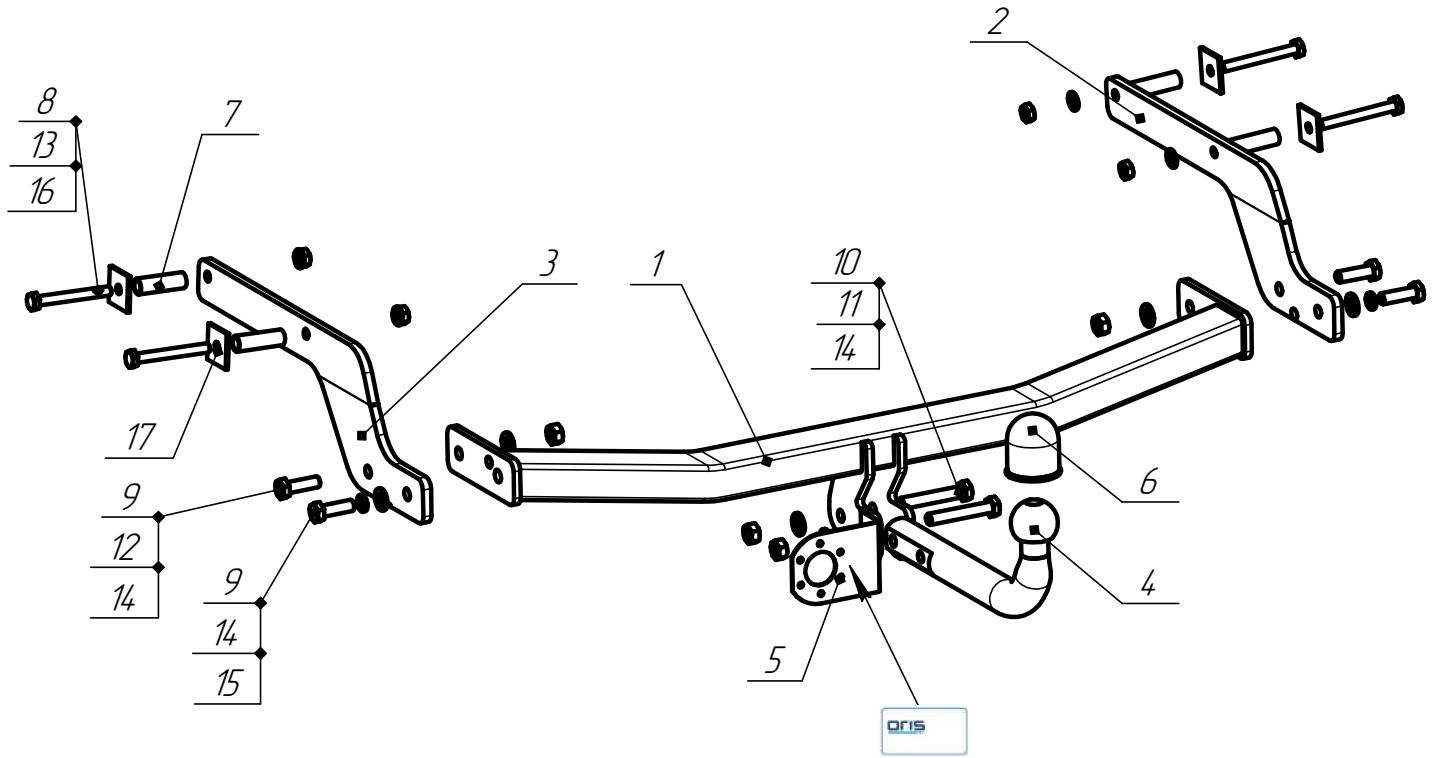


- GB Protect it against corrosion
- D Gegen Korrosion schützen
- H Véd'e korrózió ellen
- F Protéger contre la corrosion
- I Proteggere dalla corrosione
- NL Beschermen tegen corrosie
- E Proteger contra la corrosión
- FIN Suoja ruostumisesta
- S Skydda mot korrosion
- N Beskytt mot korrosion
- CZ Chránit proti korozi
- PL Chronić przed korozją
- RU Защищать от коррозии
- DK Elektrisk forbindelse

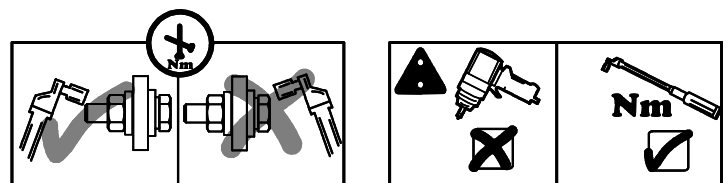


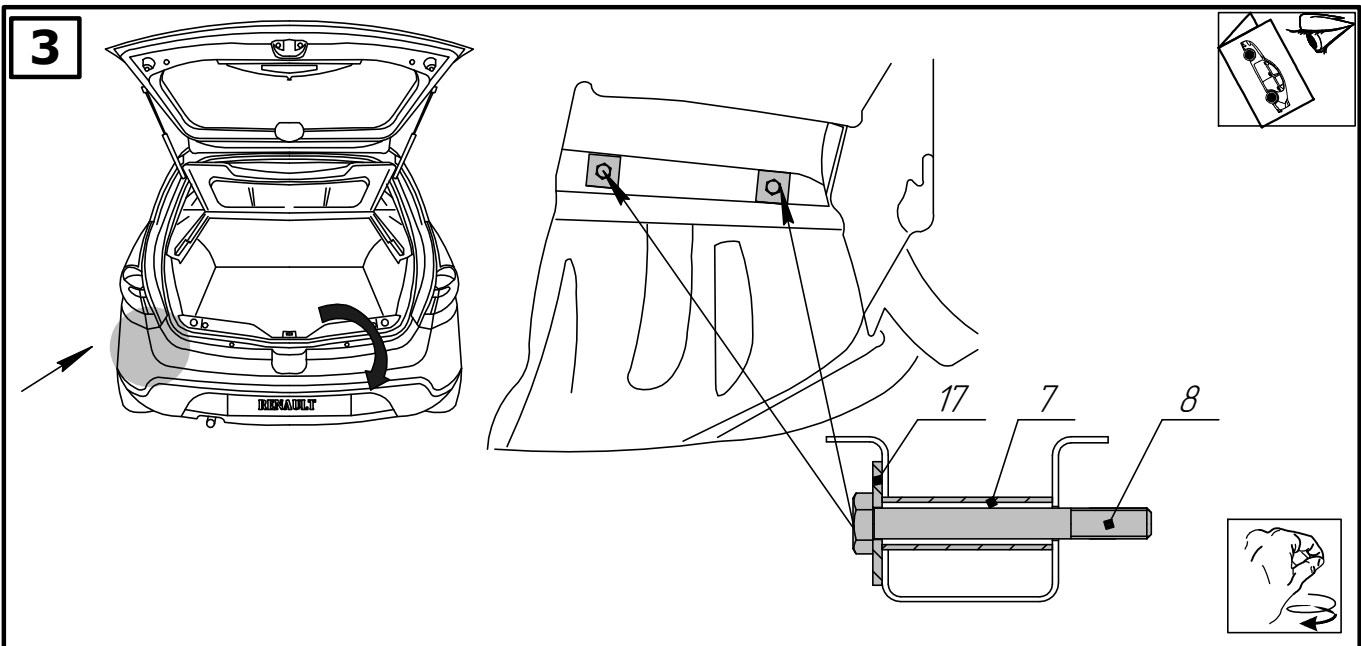
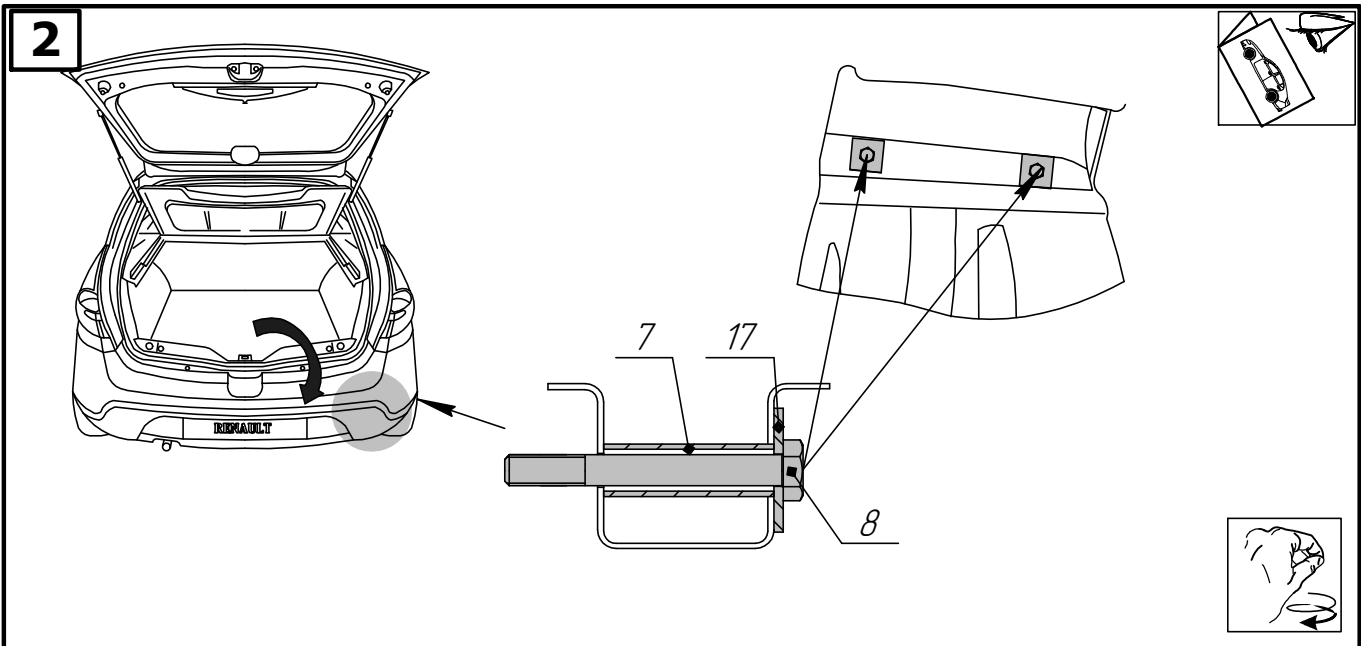
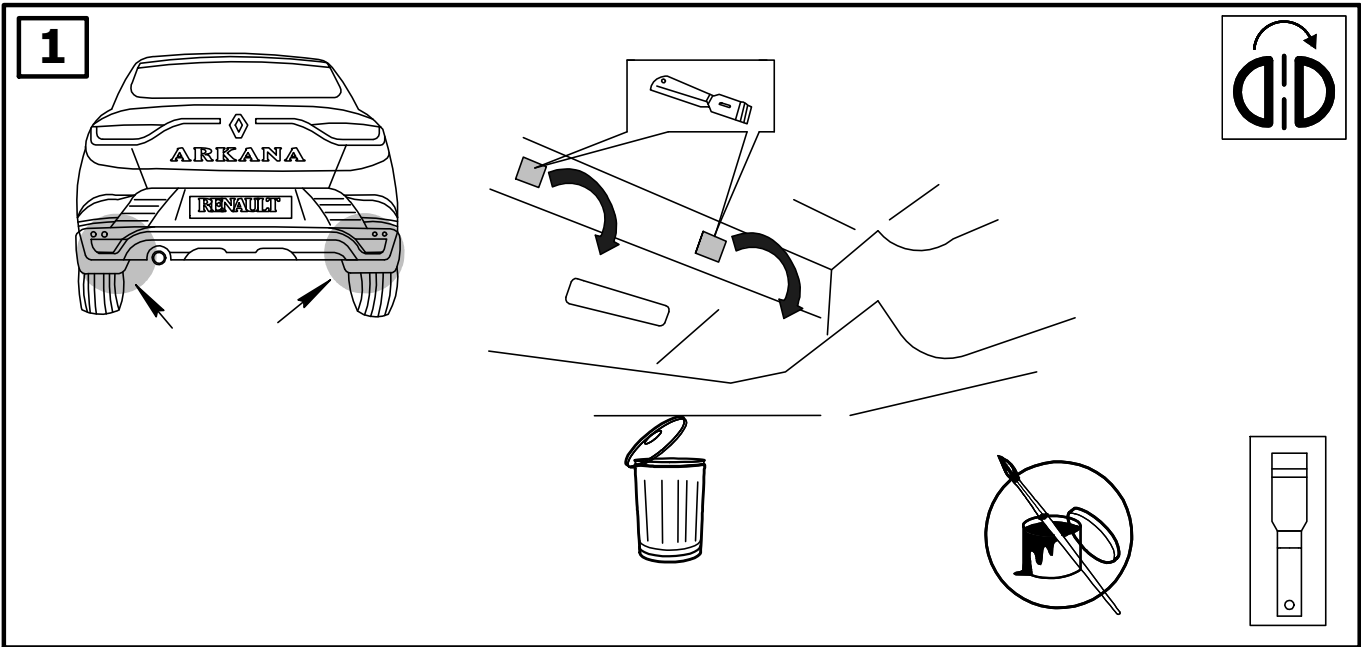
- GB Tools Required
- D Benötigte Werkzeuge
- H Szükséges szerszámok
- F Outils requis
- I Strumenti necessari
- NL Benodigde gereedschap
- E Herramientas requeridas
- FIN Tarvittavat työkalut
- S Nödvändiga verktyg
- N Nødvendige værktøj
- CZ Potřebné nástroje
- PL Potrzebne narzędzia
- RU Необходимые инструменты
- DK Nødvendige værktøjer



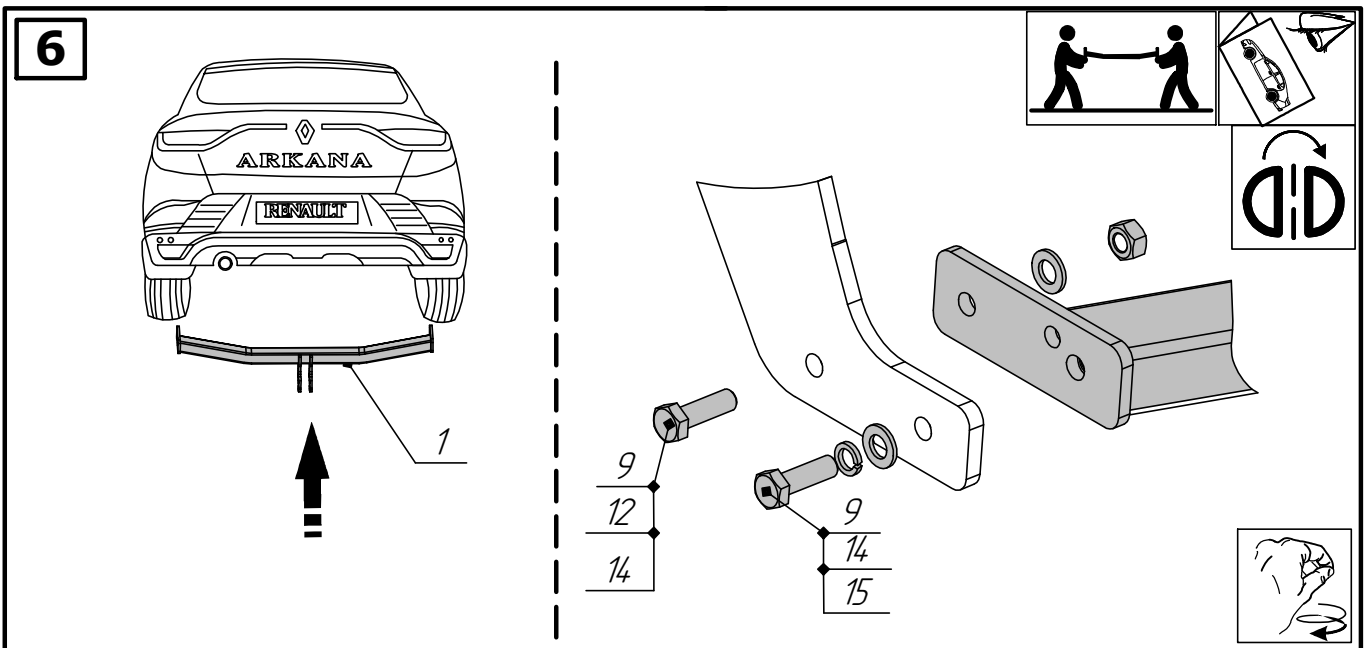
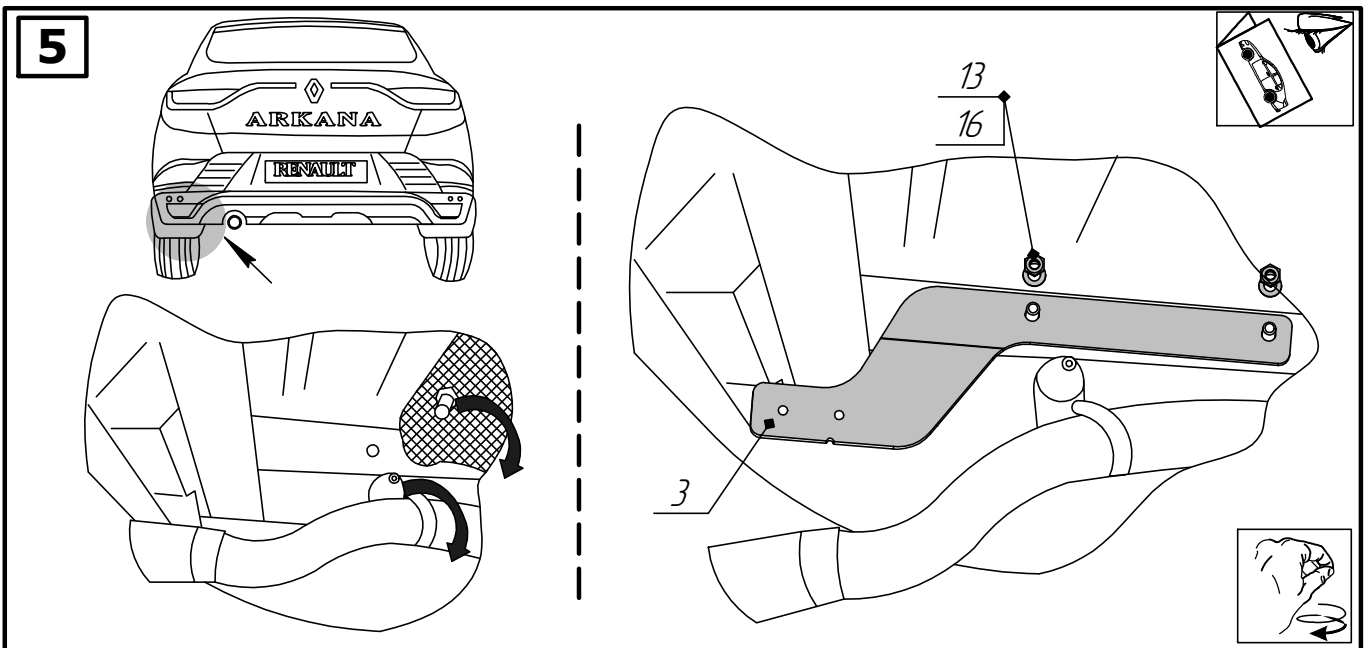
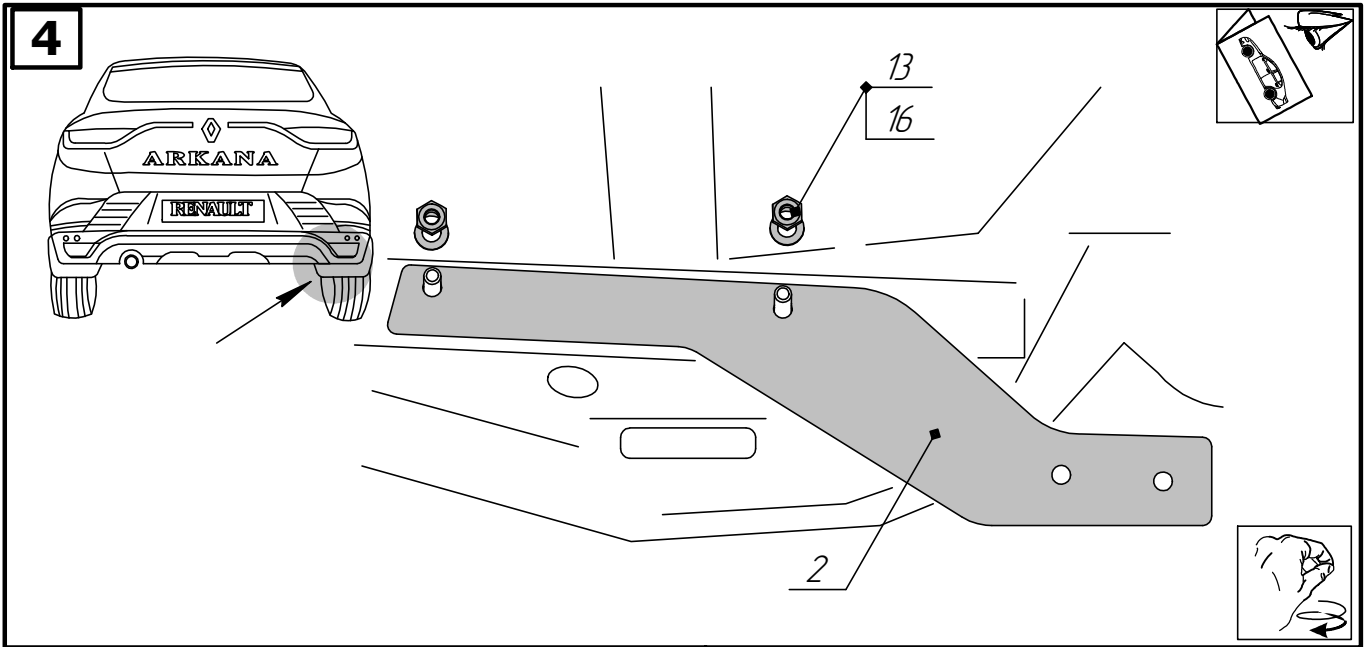


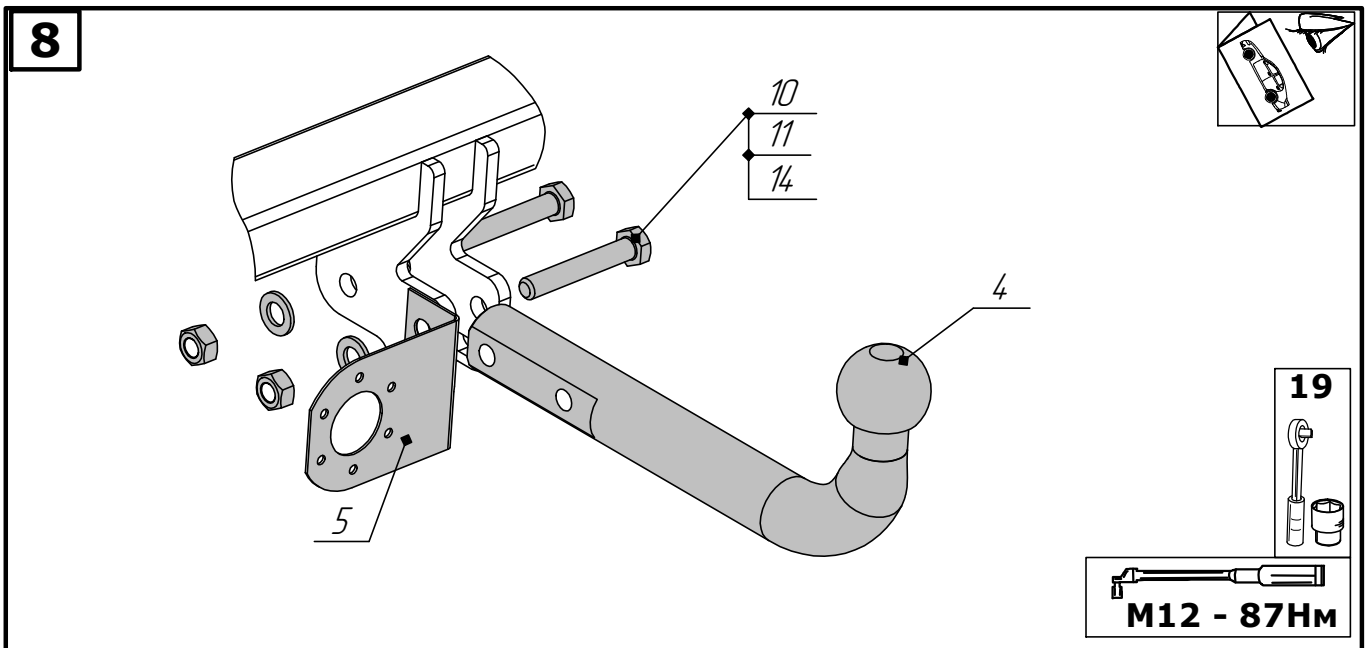
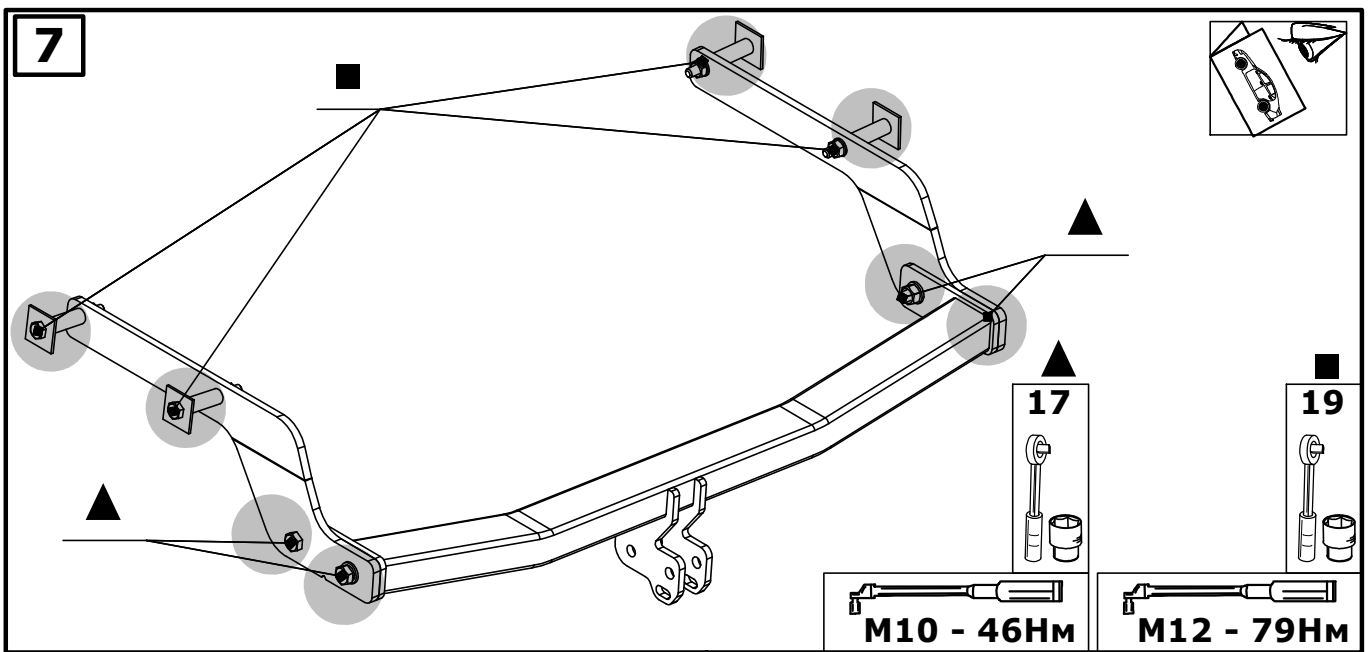
1		1440.01.00.00.00СБ Балка в сборе	1x	7		БАФ 0068 Втулка (φ16x1,5)L=55 мм			4x
2		1440.00.00.00.01-01 Кронштейн левый	1x	8		Болт М10х90	8.8	46Нм	4x
3		1440.00.00.00.01 Кронштейн пр.	1x	9		Болт М12х40	8.8	79Нм	4x
				10		Болт М12х1,25х75	8.8	87Нм	2x
4		Шар VN 8904	1x	11		Гайка М12х1,25 с/контр	8.0	87Нм	2x
5		БАФ-0168 Кронштейн розетки	1x	12		Гайка М12 с/контр	8.0	79Нм	2x
6		Колпачок на шар 022104	1x	13		Гайка М10 с/контр	8.0	46Нм	4x
		Паспорт на ТСУ	1x	14		Шайба12			6x
				15		Шайба12 пружин.			2x
				16		Шайба10			4x
				17		БАФ 0301 Шайба 40x40x3			4x











ОО «Эй-Си-Пи-Эс Автомотив»  
 462800, Россия, Оренбургская обл.,  
 п. Новоорск, ул. Шоссейная 18  
 Тел.: (3537) 42-88-24  
 (495) 799-13-46  
 info.novoorsk@orisauto.ru  
 https://oris-farkop.ru







## СЕРТИФИКАТ СООТВЕТСТВИЯ

№ ЕАЭС RU C-RU.AД50.B.05878/23

Серия **RU** № **0464290**

### ОРГАН ПО СЕРТИФИКАЦИИ

Organ по сертификации Общества с ограниченной ответственностью «СТАНДАРТМАШТЕСТ». Место нахождения (адрес юридического лица): 117042, Россия, город Москва, Чечёрский проезд, дом 10, этаж 1, комната №1. Адрес места осуществления деятельности: 115114, Россия, город Москва, улица Летниковская, дом 9, строение 1, комната 58, 303, 304. Телефон: +7 (495) 481-33-60. Адрес электронной почты: info@standartmashtest.ru. Уникальный номер записи об аккредитации в реестре аккредитованных лиц: RA.RU.10AД50. Дата решения об аккредитации: 26.01.2017.

### ЗАЯВИТЕЛЬ

ОБЩЕСТВО С ОГРАНИЧЕННОЙ ОТВЕТСТВЕННОСТЬЮ "ЭЙ-СИ-ПИ-ЭС АВТОМОТИВ"  
Место нахождения (адрес юридического лица) и адрес места осуществления деятельности: 462800, Россия, Оренбургская область, Новоорский район, поселок Новоорск, улица Шоссейная, дом 18  
Основной государственный регистрационный номер 1065635004478.  
Телефон: +73537428824 Адрес электронной почты: info.novoorsk@orisauto.ru

### ИЗГОТОВИТЕЛЬ

ОБЩЕСТВО С ОГРАНИЧЕННОЙ ОТВЕТСТВЕННОСТЬЮ "ЭЙ-СИ-ПИ-ЭС АВТОМОТИВ"  
Место нахождения (адрес юридического лица) и адрес места осуществления деятельности по изготовлению продукции: 462800, Россия, Оренбургская область, Новоорский район, поселок Новоорск, улица Шоссейная, дом 18

### ПРОДУКЦИЯ

Тягово-сцепные устройства класса А-50-Х, торговых марок "ORIS", "WESO" артикулы (согласно приложениям - бланки №№ 0978902, 0978903). Продукция изготовлена в соответствии с ТУ 29.32.30-002-94514952-2018 «Тягово-сцепные устройства для автомобилей. Технические условия».  
Серийный выпуск

### КОД ТН ВЭД ЕАЭС

8708999709

### СООТВЕТСТВУЕТ ТРЕБОВАНИЯМ

Технического регламента Таможенного союза "О безопасности колесных транспортных средств" (ТР ТС 018/2011)

### СЕРТИФИКАТ СООТВЕТСТВИЯ ВЫДАН НА ОСНОВАНИИ

Протокола испытаний № 0630.12АТС-2023 от

19.07.2023 года, выданного Испытательной лабораторией «АвтоТракторные Средства» Испытательного центра Общество с ограниченной ответственностью «ПРОММАШ ТЕСТ» (уникальный номер записи об аккредитации в реестре аккредитованных лиц RA.RU.21HA71) Сертификата системы менеджмента качества требованиям ГОСТ Р ИСО 9001-2015, № РОСС RA.RU.13HA35.08758, применительно к разработке и производству тягово-сцепных устройств и прочих металлических изделий, срок действия с 02.11.2022 по 02.11.2025 года, выданного Органом по сертификации "Имидж и деловая репутация", регистрационный номер аттестата аккредитации RA.RU.13HA35  
Схема сертификации: 2с

### ДОПОЛНИТЕЛЬНАЯ ИНФОРМАЦИЯ

Правила ООН N 55-01 «Единые предписания, касающиеся официального утверждения механических деталей сцепных устройств составов транспортных средств». Условия хранения, срок хранения (службы, годности) продукции указаны в прилагаемой к продукции эксплуатационной документации. Модельный ряд автомобилей, на которых разрешено использование определенного типа ТСУ, регламентирует «Инструкция по монтажу». Действие сертификата соответствия распространяется на серийно выпускаемую продукцию, изготовленную с даты изготовления отобранных образцов (проб) продукции, прошедших исследования (испытания) и измерения: с 04.2023 г.

### СРОК ДЕЙСТВИЯ С

27.07.2023

### ПО

26.07.2025

### ВКЛЮЧИТЕЛЬНО



Руководитель (уполномоченное лицо) органа по сертификации

Эксперт (эксперт-аудитор) (эксперты (эксперты-аудиторы))

(подпись)

(подпись)



Жуков Александр Андреевич (Ф.И.О.)

Архинов Евгений Сергеевич (Ф.И.О.)



## ПРИЛОЖЕНИЕ

К СЕРТИФИКАТУ СООТВЕТСТВИЯ № ЕАЭС

RU C-RU.AД50.В.05878/23

Серия **RU** № **0978902**

Перечень продукции, на которую распространяется действие сертификата соответствия

Код (коды) ТН ВЭД ЕАЭС	Наименование, типы, марки, модели продукции, составные части изделия или комплекса	Обозначение документации, по которой выпускается продукция
8708999709	Тягово-сцепные устройства класса А-50-Х, торговых марок "ORIS", "WESO" артикулы:	ТУ 29.32.30-002-94514952-2018 «Тягово-сцепные устройства для автомобилей. Технические условия»
	1165-А, 1171-А, 1173-А, 1174-А, 1175-А, 1176-А, 1178-А, 1182-А, 1183-А, 1184-А, 1185-А, 1185-Д2, 1185-Е, 1185-Е, 1186-А, 1186-Д2, 1186-Е, 1186-Е, 1187-А, 1187-Д2, 1187-Е, 1187-Е, 1188-Д2, 1188-А, 1188-Е, 1188-Е, 1203-А, 1205-А, 1206-А, 1206-Н, 1216-АН, 1218-А, 1219-АН, 1223-АНР, 1228-АН, 1229-Е, 1230-ЕН, 1231-А, 1231-Е, 1232-А, 1233-АН, 1234-А, 1234-Е, 1238-ЕН, 1240-А, 1240-Д2, 1240-Е, 1241-А, 1241-Е, 1242-А, 1242-Д2, 1242-Е, 1242-Е, 1243-А, 1243-А, 1243-Е, 1243-Е, 1244-Д2, 1244-А, 1244-Е, 1244-Е, 1245-Д2, 1245-А, 1245-Е, 1245-Е, 1246-А, 1246-Е, 1246-Е, 1247-Д2, 1247-А, 1247-Е, 1247-Е, 1248-А, 1248-Е, 1248-Е, 1249-Д2, 1249-А, 1249-Е, 1249-Е, 1250-А, 1250-Д2, 1250-Е, 1250-Е, 1416-А, 1416-Е, 1416-Е, 1417-А, 1417-Д2, 1417-Е, 1417-Е, 1418-А, 1420-А, 1421-А, 1422-А, 1425-А, 1426-А, 1427-А, 1428-А, 1429-А, 1429-Е, 1432-А, 1432-Е, 1433-АН, 1433-Е, 1436-А, 1436-Д2, 1437-Е, 1438-А, 1439-А, 1440-А, 1440-Д2, 1440-Е, 1441-А, 1441-Д2, 1441-Е, 1441-Е, 1442-А, 1442-Д2, 1442-Е, 1442-Е, 1443-А, 1443-Д2, 1443-Е, 1443-Е, 1905-А, 1905-Д2, 1905-Е, 1905-Е, 1909-А, 1911-А, 1918-АНР, 1920-А, 1922-А, 1924-А, 1925-А, 1926-Д2, 1927-А, 1927-Д2, 1927-Е, 1927-Е, 1928-А, 1928-Д2, 1928-Е, 1928-Е, 1929-А, 1929-Д2, 1929-Е, 1929-Е, 1930-А, 1930-Д2, 1930-Е, 1930-Е, 2103-А, 2103-Е, 2104-А, 2104-Д2, 2104-Е, 2104-Е, 2105-А, 2105-Е, 2106-А, 2106-Д2, 2106-Е, 2106-Е, 2107-А, 2107-Д2, 2107-Е, 2107-Е, 2108-А, 2108-Д2, 2108-Е, 2108-Е, 2109-А, 2109-Д2, 2109-Е, 2109-Е, 2111-А, 2111-Д2, 2111-Е, 2111-Е, 2116-А, 2133-А, 2137-А, 2150-А, 2151-А, 2151-Е, 2152-Е, 2153-Д2, 2154-Д2, 2155-А, 2155-Е, 2156-Д2, 2157-А, 2157-Д2, 2157-Е, 2158-Д2, 2159-А, 2159-Е, 2181-А, 2181-Е, 2182-Е, 2185-А, 2186-А, 2187-А, 2189-А, 2193-А, 2193-Е, 2194-А, 2195-А, 2198-А, 2210-А, 2210-Д2, 2210-Е, 2210-Е, 2214-А, 2214-Е, 2214-Д2, 2214-Е, 2215-А, 2215-Д2, 2215-Е, 2215-Е, 2217-А, 2217-Д2, 2217-Е, 2217-Е, 2219-А, 2219-Д2, 2219-Е, 2219-Е, 2220-А, 2220-Д2, 2220-Е, 2220-Е, 2250-А, 2251-А, 2252-АН, 2254-А, 2255-Д2, 2256-Д2, 2257-А, 2259-А, 2260-Д2, 2527-А, 2555-А, 2556-А, 2557-А, 2558-А, 2558-Д2, 2558-Е, 2559-А, 2559-Д2, 2559-Е, 2559-Е, 2560-А, 2560-Д2, 2560-Е, 2560-Е, 2561-А, 2561-Д2, 2561-Е, 2561-Е, 2562-А, 2562-Д2, 2562-Е, 2562-Е, 2626-А, 2627-А, 2633-А, 2634-Е, 2635-А, 2636-А, 2637-Е, 2639-А, 2639-Д2, 2639-Е, 2639-Е, 2640-А, 2640-Д2, 2640-Е, 2640-Е, 2641-А, 2641-Д2, 2641-Е, 2641-Е, 2642-А, 2642-Д2, 2642-Е, 2642-Е, 2731-А, 2817-А, 2819-А, 2819-Д2, 2819-Е, 2819-Е, 2820-А, 2820-Д2, 2820-Е, 2820-Е, 2850-А, 2850-Е, 2851-А, 2852-А, 2856-А, 2856-Е, 2857-А, 2857-Д2, 2857-Е, 2857-Е, 3002-А, 3002-Д2, 3002-Е, 3002-Е, 3003-А, 3003-Д2, 3003-Е, 3003-Е, 3004-А, 3004-АOD, 3004-Д2, 3004-Е, 3005-А, 3005-Д2, 3005-Е, 3005-Е, 3006-А, 3006-Д2, 3006-Е, 3006-Е, 3007-А, 3007-АOD, 3007-Д2, 3007-Е, 3007-Е, 3008-А, 3008-Д2, 3008-Е, 3008-Е, 3009-Д2, 3010-Е, 3011-Е, 3011-Д2, 3012-Д2, 3014-Е, 3014-Д2, 3015-Е, 3016-Е, 3017-Е, 3018-FL, 3019-FL, 3021-А, 3022-Е, 3032-А, 3032-АOD, 3033-А, 3034-АН, 3035-АН, 3036-А, 3041-А, 3041-АOD, 3042-А, 3043-А, 3054-А, 3054-АOD, 3054-Е, 3056-А, 3059-А, 3062-А, 3062-Д2, 3063-АOD, 3065-Е, 3067-А, 3068-А, 3069-А, 3071-AL, 3072-AL, 3073-А, 3073-Д2, 3074-Е, 3075-Д2, 3076-Д2, 3077-А, 3079-FL, 3081-АН, 3081-Д2, 3082-Д2 OD, 3083-Д2 OD, 3084-А, 3085-А, 3086-FL, 3087-А, 3088-Е, 3089-FL, 3090-FL, 3091-FL, 3092-Е, 3093-Е, 3094-А, 3095-А, 3095-Д2, 3096-АOD, 3097-А, 3098-АН, 3098-Д2, 3099-А, 3099-Д2, 3303-А, 3307-А, 3309-А, 3311-А, 3311-Е, 3312-Е, 3312-Е, 3313-Е, 3318-А, 3320-А, 3323-А, 3325-А, 3325-Д2, 3325-Е, 3326-А, 3326-Д2, 3326-Е, 3326-Е, 3327-А, 3327-Е, 3327-Е, 3328-А, 3328-Д2, 3328-Е, 3329-А, 3329-Д2, 3329-Е, 3329-Е, 3330-А, 3330-Д2, 3330-Е, 3330-Е, 3331-А, 3331-Д2, 3331-Е, 3331-Е, 3332-А, 3332-Д2, 3332-Е, 3332-Е, 3333-А, 3333-Е, 3333-Е, 3333-Е, 3333-Е, 3334-Д2, 3334-Е, 3334-Е, 3335-А, 3335-Д2, 3335-Е, 3335-Е, 3336-А, 3336-Д2, 3336-Е, 3336-Е, 3401-А, 3402-А, 3402-Д2, 3402-Е, 3402-Е, 3403-А, 3403-Д2, 3403-Е, 3403-Е, 3404-А, 3404-Д2, 3404-Е, 3404-Е, 3550-А, 3551-А, 3553-А, 3553-Д2, 3553-Е, 3553-Е, 3555-Д2, 3556-Д2, 3557-А, 3558-Д2, 3559-Д2, 3560-А, 3560-Д2, 3560-Е, 3561-А, 3561-Д2, 3561-Е, 3561-Е, 3806-А, 3930-А, 3930-Е, 3930-Е, 3945-А, 3948-А, 3949-А, 3957-А, 3958-Е, 3960-А, 3961-А, 3963-А, 3964-А, 3966-А, 3967-А, 3968-А, 3970-Е, 3971-А, 3973-А, 3974-Е, 3974-Е, 3974-А, 3975-А, 3975-Д2, 3975-Е, 3975-Е, 3976-А, 3979-А, 3982-Е, 3984-Е, 3985-А, 3986-А, 3987-А, 3988-А, 3988-Д2, 3988-Е, 3988-Е, 4110-А, 4110-Д2, 4110-Е, 4110-Е, 4122-А, 4122-Д2, 4122-Е, 4122-Е, 4123-А, 4123-АOD, 4123-Е, 4123-Е, 4124-А, 4125-Е, 4126-Е, 4151-А, 4152-А, 4153-Е, 4154-А, 4159-AX, 4159-Е, 4160-А, 4163-А, 4165-Е, 4166-А, 4167-АOD, 4169-А, 4169-Е, 4170-А, 4170-Е, 4171-Д2, 4172-А, 4172-Д2, 4172-Е, 4172-Е, 4172-АOD, 4173-А, 4173-Д2, 4173-Е, 4173-Е, 4174-А, 4174-Д2, 4174-Е, 4174-Е, 4220-А, 4220-Д2, 4220-Е, 4220-Е, 4221-А, 4222-А, 4222-Е, 4224-А, 4224-Д2, 4226-А, 4226-Д2, 4226-Е, 4226-Е, 4227-А, 4227-А, 4235-А, 4237-А, 4239-А, 4241-А, 4243-А, 4244-А, 4246-А, 4253-А, 4255-А, 4256-АН, 4258-А, 4260-А, 4261-А, 4262-А, 4263-А, 4264-А, 4264-Е, 4265-А, 4266-А, 4267-АН, 4267-Д2, 4267-Е, 4268-А, 4269-А, 4269-Д2, 4269-Е, 4272-А, 4273-А, 4273-Д2, 4273-Е, 4273-Е, 4310-А, 4310-Д2, 4310-Е, 4310-Е, 4316-Д2, 4316-Е, 4316-Е, 4323-А, 4331-А, 4334-А, 4337-А, 4338-А, 4351-А, 4353-А, 4355-А, 4357-А, 4360-Е, 4362-А, 4365-А, 4365-Е, 4371-А, 4372-А, 4372-А, 4373-А, 4374-А, 4374-Д2, 4374-Е, 4375-А, 4377-АН, 4377-Д2, 4378-А, 4379-А, 4380-Е, 4381-Е, 4382-А, 4383-А, 4383-Е, 4384-А, 4385-А, 4386-А, 4386-Д2, 4386-Е, 4386-Е, 4387-А, 4387-Д2, 4387-Е, 4387-Е, 4387-Е, 4387-Е, 4511-А, 4511-Д2, 4511-Е, 4511-Е, 4521-А, 4522-А, 4522-А, 4522-А, 4527-А, 4528-А, 4529-А, 4534-А, 4534-Д2, 4535-А, 4535-Д2, 4536-А, 4536-Д2, 4536-Е, 4536-Е, 4537-А, 4537-Д2, 4537-Е, 4537-Е, 4716-А, 4721-А, 4721-Д2, 4721-Е, 4721-Е, 4722-А, 4722-Д2, 4722-Е, 4722-Е, 4750-АН, 4751-А, 4752-А, 4753-А, 4754-А, 4755-Д2, 4756-Д2, 4757-А, 4758-А, 4758-Д2, 4759-А, 4759-Д2, 4759-Е, 4759-Е, 4760-А, 4761-Д2, 4762-А, 4762-Д2, 4762-Е, 4762-Е, 4763-А, 4763-Д2, 4763-Е, 4763-Е, 4764-А, 4764-Д2, 4764-Е, 4764-Е, 4810-А, 4810-А, 4851-А, 4852-А, 4853-Д2, 4854-А, 4854-Д2, 4854-Е, 4854-Е, 4854-Е, 4855-А, 4855-Д2, 4855-Е, 4856-А, 4856-Д2, 4856-Е, 4856-Е, 5206-А, 5224-А, 5250-А, 5251-А, 5252-А, 5254-А, 5256-А, 5257-А, 5258-А, 5259-А, 5260-А, 5261-А, 5262-А, 5264-А, 5266-А, 5268-А, 5270-А, 5271-А, 5271-Д2, 5271-Е, 5271-Е, 5272-А, 5272-Д2, 5272-Е, 5272-Е, 5273-А, 5273-Д2, 5273-Е, 5273-Е, 5274-А, 5274-Д2, 5274-Е, 5274-Е, 5274-Е, 5275-А, 5275-Д2, 5275-Е, 5275-Е, 5505-А, 5506-А, 5518-А, 5531-А, 5533-А, 5533-Д2, 5534-А, 5534-Д2, 5535-А, 5535-Д2, 5535-Е, 5535-Е, 5536-А, 5536-Д2, 5536-Е, 5537-А, 5537-Д2, 5537-Е, 5537-Е, 5538-А, 5538-Д2, 5538-Е, 5538-Е, 5601-Е, 5602-Е, 5603-А, 5603-Д2, 5603-Е, 5603-Е, 5604-А, 5604-Д2, 5604-Е, 5604-Е, 5605-Е, 5606-АН, 5606-Е, 5607-АН, 5607-Е, 5608-А, 5608-Е, 5611-А, 5612-Е, 5613-Е, 5614-Е, 5614-Е, 5615-Е, 5616-А, 5616-Д2, 5616-Е, 5616-Е, 5617-Е, 5617-Е, 5618-А, 5618-Д2, 5618-Е, 5618-Е, 5619-Е, 5619-Е, 5620-А, 5620-Д2, 5620-Е, 5620-Е, 5621-Е, 5621-Е, 5621-Е, 5622-А, 5622-Е, 5622-Е, 5623-А, 5623-Е, 5623-Е, 5624-А, 5624-Е, 5624-Е, 6301-А, 6302-А, 6303-А, 6304-Д2, 6304-А, 6304-Е, 6304-Е, 6305-А, 6305-Д2, 6305-Е, 6305-Е, 6308-А, 6309-А, 6310-А, 6311-А, 6312-А, 6312-Д2, 6313-А, 6313-Д2, 6314-А, 6314-Д2, 6315-А, 6315-Д2, 6316-А, 6316-Д2, 6316-Е, 6316-Е, 6317-А, 6317-Д2, 6317-Е, 6317-Е, 6410-А, 6410-Е, 6410-Е, 6411-А, 6411-Е, 6411-Е, 6412-А, 6412-Е, 6412-Е, 6451-А, 6452-А, 6453-Е, 6455-А, 6456-А, 6501-А, 6501-AL, 6501-Е, 6501-Е, 6505-АН, 6505-AL, 6505-Е, 6506-А, 6506-AL, 6506-Е, 6508-А, 6508-AL, 6509-Е, 6510-А, 6510-Е, 6511-А, 6511-Е, 6512-А, 6512-Е, 6512-Е, 6513-А, 6513-Е, 6513-Е, 6514-А, 6514-Е, 6514-Е, 6515-А, 6515-Е, 6515-Е, 6705-А, 6705-Д2, 6705-Е, 6705-Е, 6706-А, 6706-Д2, 6706-Е, 6706-Е, 6737-А, 6737-Е, 6737-Е, 6741-А, 6743-А, 6744-А, 6745-А, 6746-А, 6748-А, 6751-А, 6751-Д2, 6751-Е, 6751-Е, 6755-Д2, 6755-Е, 6756-А, 6758-А, 6758-Д2, 6759-А, 6760-AX, 6760-Е, 6761-АН, 6761-Д2, 6761-Е, 6761-Е, 6763-А, 6764-А, 6765-А, 6766-А, 6766-Е, 6767-А, 6767-Е, 6767-Д2, 6768-А, 6768-Д2, 6769-А, 6769-Е, 6770-А, 6771-А, 6772-А, 6772-Д2, 6772-Е, 6772-Е, 6773-А, 6773-Д2, 6773-Е, 6774-А, 6774-Д2, 6774-Е, 6775-А, 6775-Д2, 6775-Е, 6775-Е, 7010-АН, 7011-А, 7012-Д2, 7013-А, 7013-Д2, 7014-А, 7014-Д2, 7014-Е, 7014-Е, 7015-А, 7015-Д2, 7015-Е, 7015-Е.	

Руководитель (уполномоченное лицо) органа по сертификации

Эксперт (эксперт-аудитор) (эксперты (эксперты-аудиторы))

(подпись)

(подпись)



Шушев Александр Андреевич (Ф.И.О.)

Архипов Евгений Сергеевич (Ф.И.О.)



## ПРИЛОЖЕНИЕ

К СЕРТИФИКАТУ СООТВЕТСТВИЯ № ЕАЭС RU C-RU.АД50.В.05878/23

Серия **RU** № **0978903**

Перечень продукции, на которую распространяется действие сертификата соответствия

Код (коды) ТН ВЭД ЕАЭС	Наименование, типы, марки, модели продукции, составные части изделия или комплекса	Обозначение документации, по которой выпускается продукция
	А. 7015-D2, 7015-E, 7015-F, 7016-A, 7016-D2, 7016-E, 7016-F, 7017-A, 7017-D2, 7017-E, 7017-F, 7351-A, 7353-A, 7354-A, 7355-D2, 7356-A, 7357-D2, 7358-A, 7358-D2, 7358-E, 7358-F, 7359-A, 7359-D2, 7359-E, 7359-F, 7360-A, 7360-D2, 7360-E, 7360-F, 7361-A, 7361-D2, 7361-E, 7361-F, 7603-A, 7604-A, 7609-A, 7610-A, 7611-A, 7612-A, 7613-A, 7613-E, 7614-A, 7614-E, 7614-D2, 7615-A, 7615-F, 7615-D2, 7616-A, 7616-E, 7617-A, 7617-E, 7618-A, 7618-E, 7618-D2, 7619-A, 7619-E, 7619-D2, 7620-A, 7620-D2, 7620-E, 7620-F, 7621-A, 7621-D2, 7621-E, 7621-F, 7622-A, 7622-D2, 7622-F, 7622-E, 7623-A, 7623-D2, 7623-E, 7623-F, 7624-A, 7624-D2, 7624-E, 7624-F, 7625-A, 7625-D2, 7625-E, 7625-F, 7626-A, 7626-D2, 7626-E, 7626-F, 7627-A, 7627-D2, 7627-E, 7627-F, 7628-A, 7628-D2, 7628-E, 7628-F, 7629-A, 7629-D2, 7629-E, 7629-F, 7630-A, 7630-D2, 7630-E, 7630-F, 7631-A, 7631-D2, 7631-E, 7631-F, 7632-A, 7632-D2, 7632-E, 7632-F, 7633-A, 7633-D2, 7633-E, 7633-F, 7634-A, 7634-D2, 7634-E, 7634-F, 7635-A, 7635-D2, 7635-E, 7635-F, 7636-A, 7636-D2, 7636-E, 7636-F, 7637-A, 7637-D2, 7637-E, 7637-F, 8001-E, 8002-E, 8003-E, 8005-F, 8006-E, 8007-E, 8007-F, 8008-E, 8008-F, 8009-F, 8009-E, 8010-A, 8011-A, 8012-A, 8012-D2, 8012-E, 8013-D2, 8013-E, 8013-F, 8014-A, 8014-D2, 8014-F, 8014-F, 9001-A, 9003-A, 9004-A, 9006-A, 9008-A, 9010-A, 9011-F, 9014-A, 9014-E, 9015-A, 9016-A, 9017-A, 9018-A, 9019-A, 9019-E, 9020-A, 9020-D2, 9020-E, 9021-A, 9021-D2, 9021-E, 9021-F, 9022-A, 9022-E, 9022-F, 9023-A, 9023-D2, 9023-E, 9024-A, 9024-D2, 9024-E, 9024-FN, 9024-F, 9025-A, 9025-D2, 9025-E, 9026-A, 9026-D2, 9026-E, 9027-A, 9027-D2, 9027-E, 9027-F, 9028-A, 9028-D2, 9028-F, 9028-F, 9029-A, 9029-D2, 9029-E, 9029-F, 9030-A, 9030-D2, 9030-E, 9030-F, 9031-A, 9031-D2, 9031-E, 9031-F, 9032-A, 9032-D2, 9032-E, 9032-F, 9033-A, 9033-D2, 9033-E, 9033-F, 9034-A, 9034-D2, 9034-E, 9034-F, 9035-A, 9035-D2, 9035-E, 9035-F, 9036-A, 9036-D2, 9036-E, 9036-F, 9037-A, 9037-D2, 9037-E, 9037-F, 9038-A, 9038-D2, 9038-F, 9039-A, 9039-D2, 9039-E, 9039-F, 9040-A, 9040-D2, 9040-E, 9040-F, 9041-A, 9041-D2, 9041-E, 9041-F, 9042-A, 9042-D2, 9042-E, 9042-F, 9043-A, 9043-D2, 9043-E, 9043-F, 9044-A, 9044-D2, 9044-F, 9044-F, 9045-A, 9045-D2, 9045-E, 9045-F, БАФ-8001	

Руководитель (уполномоченное лицо) органа по сертификации

Эксперт (эксперт-аудитор) (эксперты (эксперты-аудиторы))

*(подпись)*  
*(подпись)*



Якушев Александр Андреевич (Ф.И.О.)

Архипов Евгений Сергеевич (Ф.И.О.)