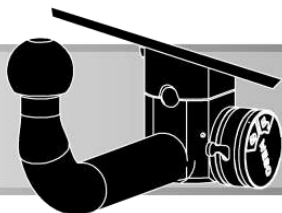


WESO



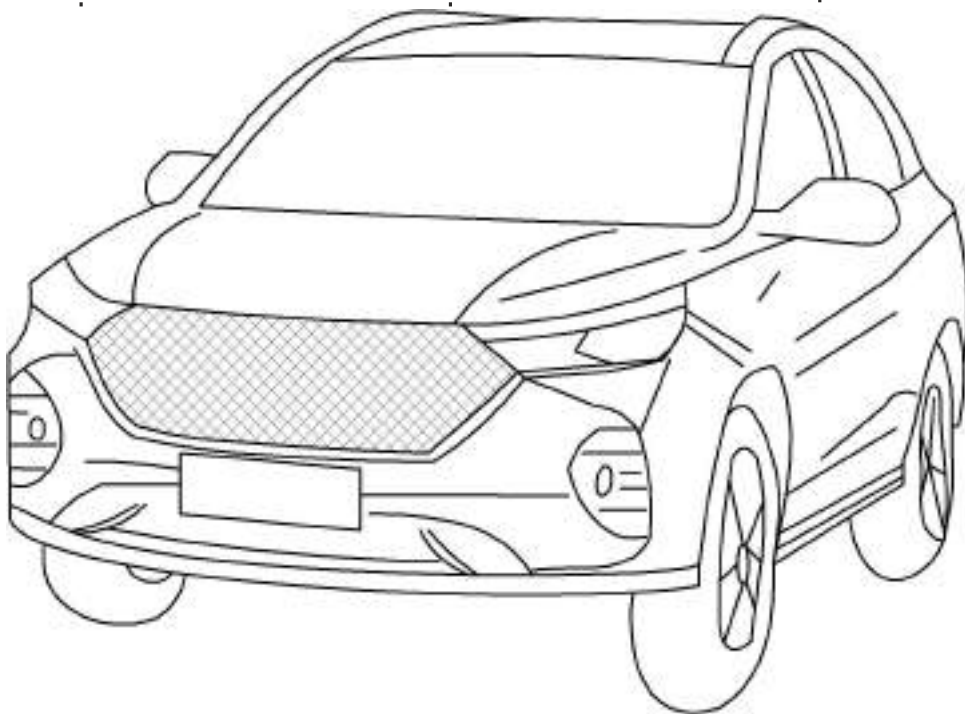
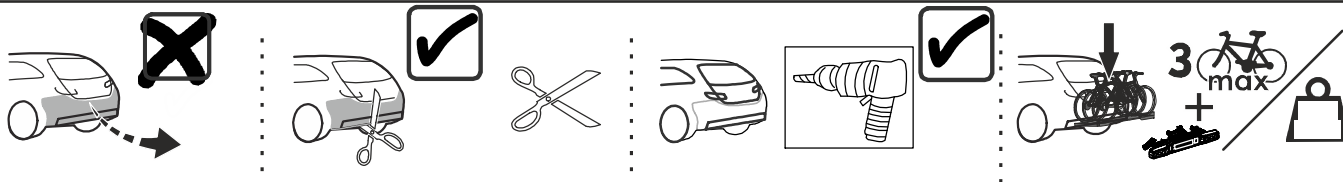
ORIS

ACPS

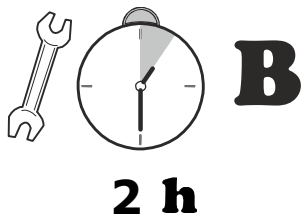
©RUN

**Тягово-цепное устройство 3329
с шаровым узлом типа А/
Towbar 3329with ball type A Без
электрики / Without E-set
Артикул / Partnumber: 3329А**

Haval H6 (SUV)	2013-2020
Haval M6 (SUV)	2021-



Порядок установки
Fitting instruction




2 h


Date 12-2023
Version: 01



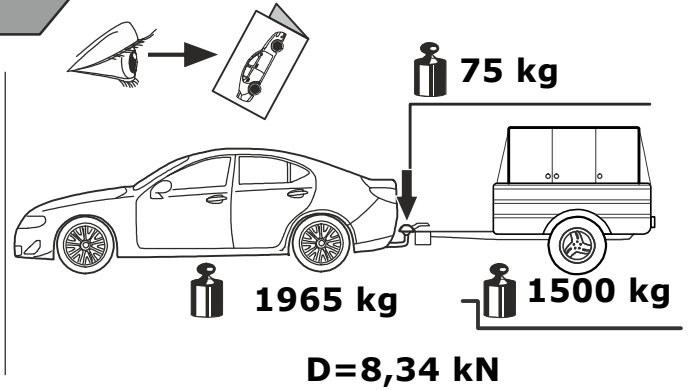
Пожалуйста, сохраняйте настоящую инструкцию в течение всего срока службы ТСУ.





$$D = \frac{\text{MAX KG} \times \text{MAX KG}}{\text{MAX KG} + \text{MAX KG}} \times 0,00981 \leq D$$


Macca (Weight)=18 kg

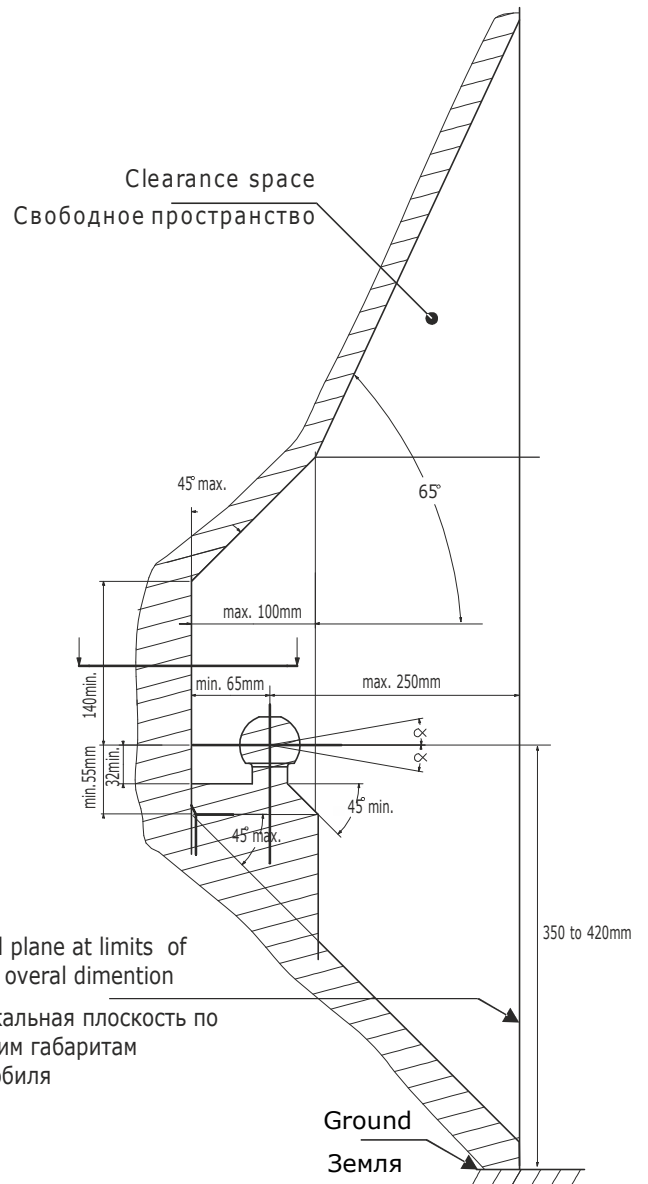
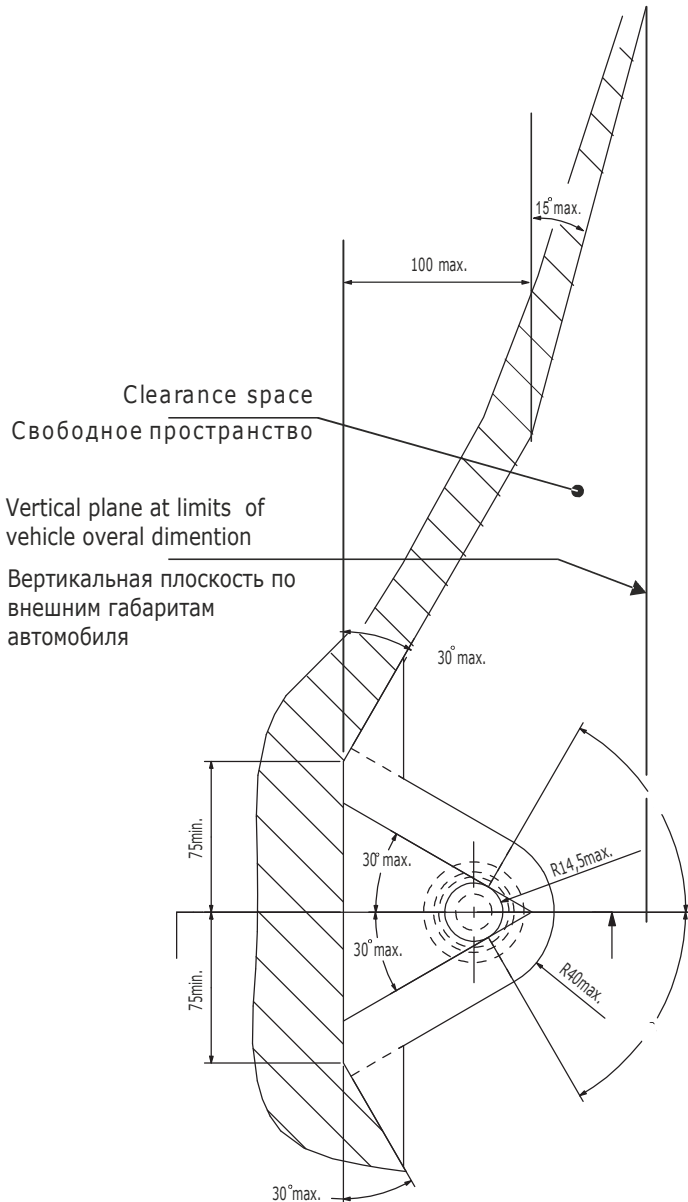


GB The clearance specified in appendix VII, diagram 25 of guideline ECE-R 55 must be guaranteed

RU Необходимо обеспечить свободное пространство, предписанное для размещения тягового шара рис. 25 приложение VII директивы ECE-R 55.

GB At laden weight of the vehicle

RU В случае нагруженного автомобиля





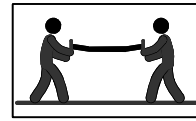
GB Attention
RU Внимание



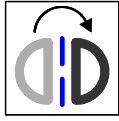
GB Incorrect
RU Неправильно



GB Correct
RU Правильно



GB Only 2 person may carry it
RU Выполнять только вдвоем



GB In both sides
RU На обеих сторонах



GB Manually
RU Вручную



GB Location/Position Arrow
RU Стрелка положения



GB Movement Arrow
RU Направление движения



GB Inspect
RU Проверьте



GB Remove
RU Удалить

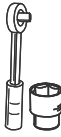


GB Electrical connection
RU Электрическое соединение

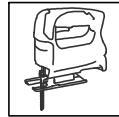


GB Protect it against corrosion
RU Защитить от коррозии

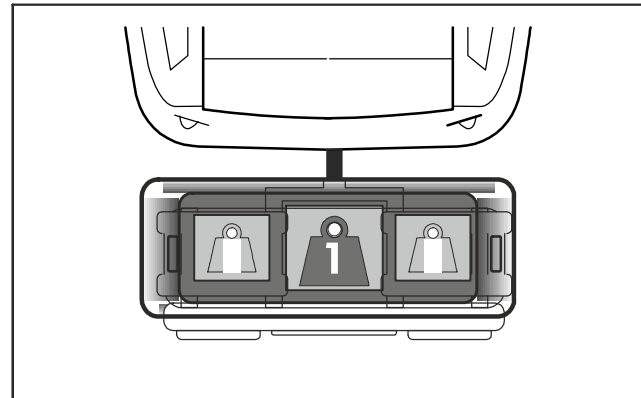
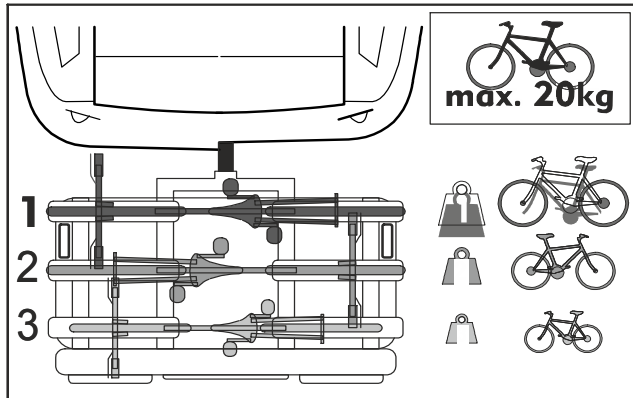
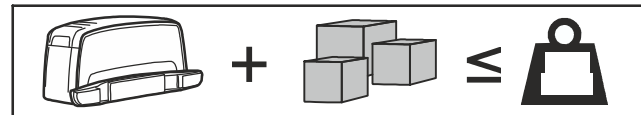
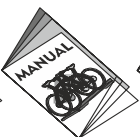
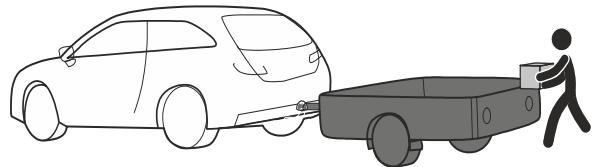
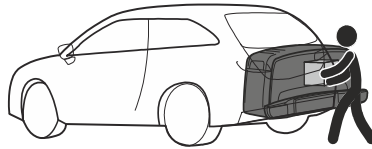
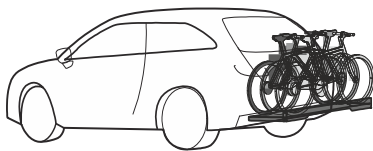
19

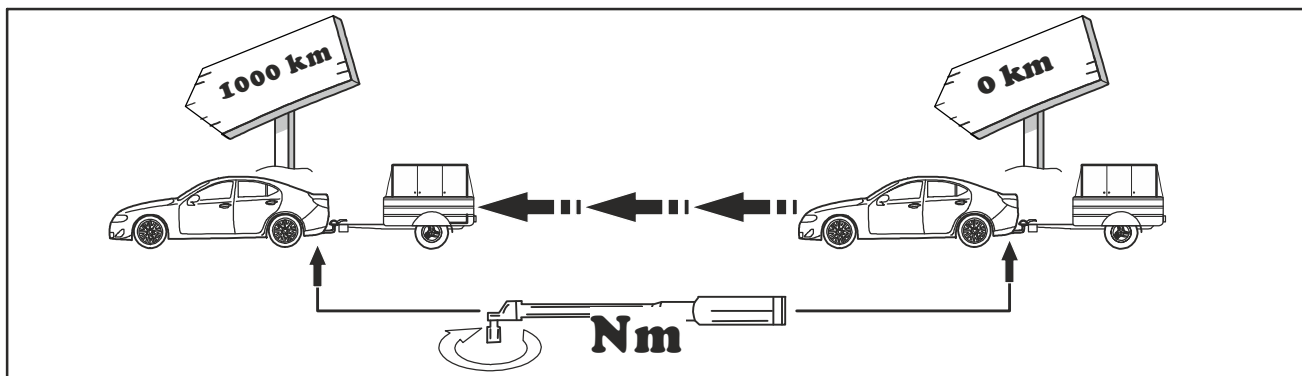
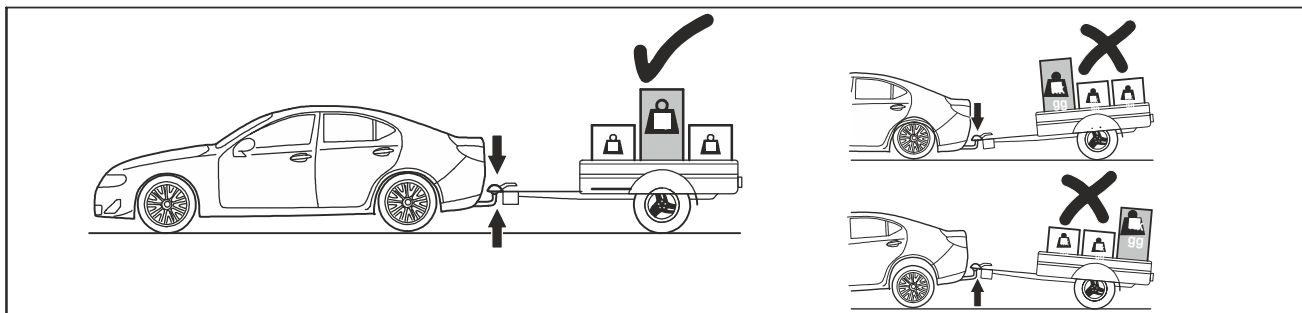
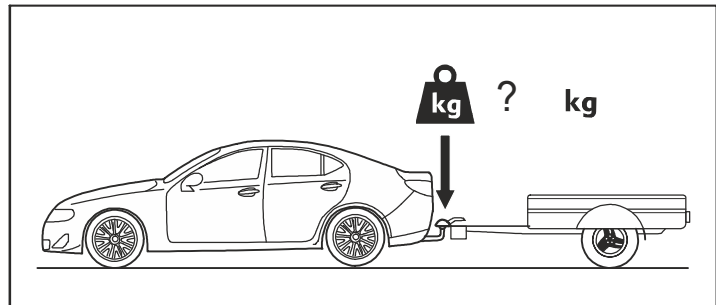
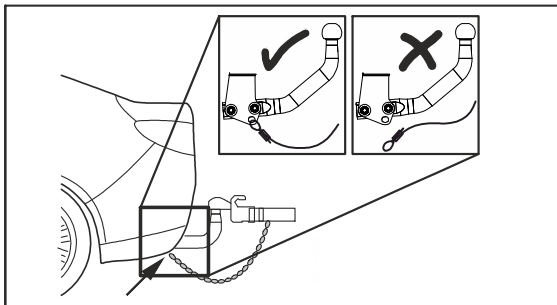
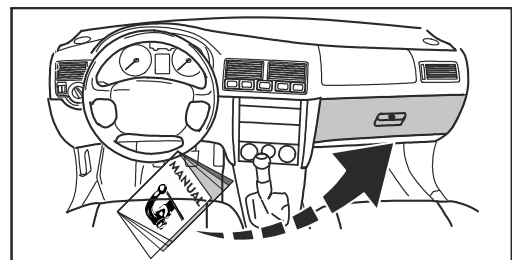
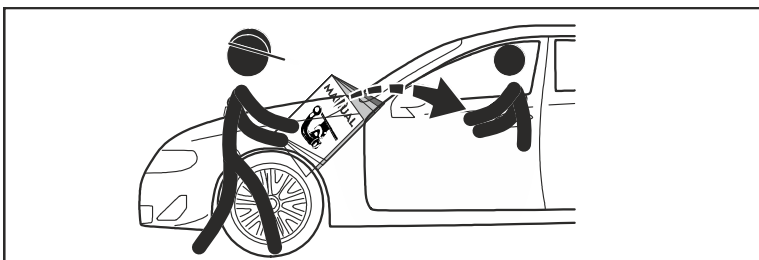
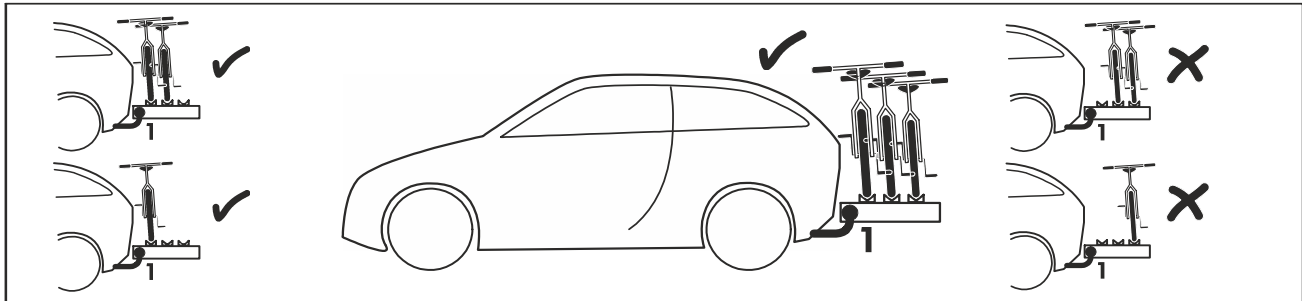
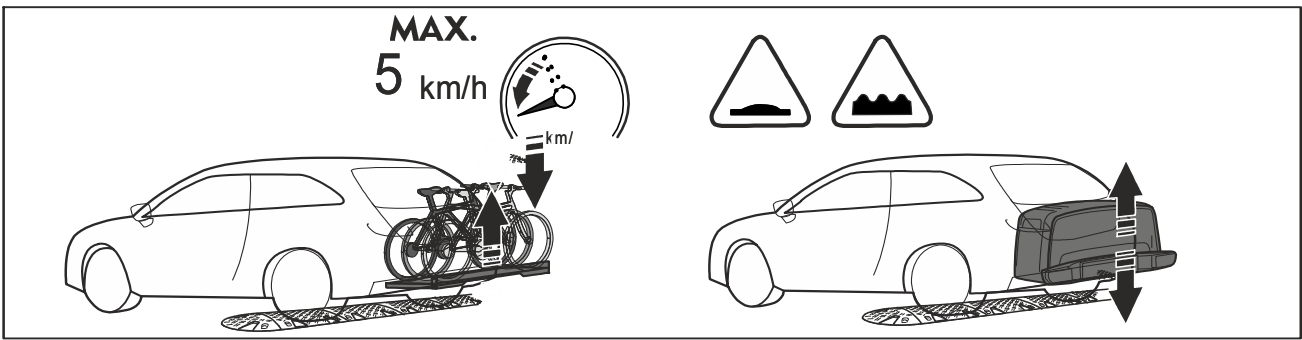


GB Tools required
RU Необходимые инструменты



GB Tightening torque
RU Момент затяжки





Производитель гарантирует, что данное изделие по используемым материалам, применяемой технологии производства и другим показателям, соответствует образцам, прошедшим испытания на прочность, и отвечает общим техническим требованиям Правил ЕЭК ООН N 55-01 и ТУ 29.32.30—002—94514952—2018. Во избежание возможных ошибок, перед установкой внимательно ознакомьтесь с инструкцией по монтажу и возможностью применения данного ТСУ к Вашему автомобилю.

ПРАВИЛА ЭКСПЛУАТАЦИИ И ТЕХНИЧЕСКОГО ОБСЛУЖИВАНИЯ

1. Техническое обслуживание ТСУ заключается в периодическом осмотре болтовых соединений ТСУ с автомобилем, крепления приборов электрооборудования и состояния окрашенной поверхности ТСУ. В целях предотвращения появления коррозии ТСУ необходимо содержать в чистоте от коррозионно-активных материалов (дорожная соль, грязь и влага). При обнаружении царапин, сколов поврежденное место необходимо обработать восстанавливающей краской, либо обратиться в сервисную службу.
2. Если автомобиль эксплуатируется без прицепа необходимо сцепной шар покрыть защитной смазкой и надеть защитный колпак. При сцепке прицепа с автомобилем шар должен быть смазан консистентной смазкой.
3. После фиксации сцепной головки прицепа на шаре ТСУ осуществлять страховочную связь прицепа с автомобилем, используя петлю на ТСУ для крепления страховочных цепей.
4. После пробега 1000 км с прицепом проверить затяжку всех резьбовых соединений ТСУ.
5. Не допускается буксировка прицепов полной массой, превышающей массу, указанную заводом-изготовителем транспортного средства, или фаркопа (что меньше), и со скоростью, превышающей ограничение для данного участка дороги. Перегрузка может привести к повреждению автомобиля и/или ТСУ. Такая перегрузка, в крайнем случае, может привести к отцеплению буксируемого автоприцепа, что может стать причиной серьезного ДТП и причинить вред пассажирам автомобиля и пешеходам.
6. Не допускается эксплуатация ТСУ при наличии трещин в сварных швах, серьезных повреждений, вмятин и разрывов металла на деталях ТСУ.
7. В случае движения автомобиля с прицепом в условиях бездорожья максимально допустимая нагрузка на ТСУ снижается на 50% от заявленной заводом-изготовителем нагрузки, скорость движения не должна превышать 30 км/ч.

ГАРАНТИЙНЫЕ ОБЯЗАТЕЛЬСТВА

1. ООО «Эй-Си-Пи-Эс Автмотив» гарантирует безотказную работу ТСУ в течение 24 месяцев со дня установки в специализированной мастерской, при условии его эксплуатации в полном соответствии с настоящей инструкцией, кроме случаев, когда ТСУ использовали не по назначению (в том числе перегруз).
2. Любые претензии принимаются во внимание только при наличии заполненного заказ-наряда или свидетельства об установке с печатью автотехнической мастерской или подписью установщика и двух этикеток с упаковки, с указанием контрольной массы ТСУ и коробки.
3. Изготовитель оставляет за собой право на изменение конструкции ТСУ, поэтому некоторые изменения, не ухудшающие его прочностные и потребительские качества, могут быть не отражены в настоящей инструкции.
4. ООО "Эй-Си-Пи-Эс Автмотив" гарантирует установку фаркопа на автомобиль модельного года, указанного в руководстве по установке. Производитель не гарантирует установку фаркопа на рестайлинговую (модернизированную) версию автомобиля. Претензии по таким случаям не принимаются.
5. Предприятие не несет ответственность за безопасность и надежность работы ТСУ в случае возникновения любых дефектов продукта в результате его использования не по назначению, включая перегрузку, некорректного монтажа, внесения потребителем изменений в его конструкцию, а также в случаях замены болтов и гаек с классом прочности ниже 8.8.

Если в результате эксплуатации или аварии поврежден какой-либо элемент ТСУ, дальнейшая его эксплуатация строго ЗАПРЕЩЕНА!

Изделие изготовлено в соответствии с ТУ29.32.30—002—94514952—2018 и признано годным к эксплуатации

Штамп ОТК

Дата изготовления

СВИДЕТЕЛЬСТВО ОБ УСТАНОВКЕ

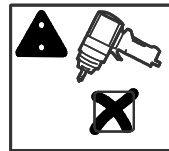
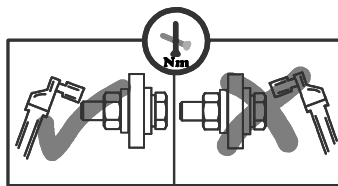
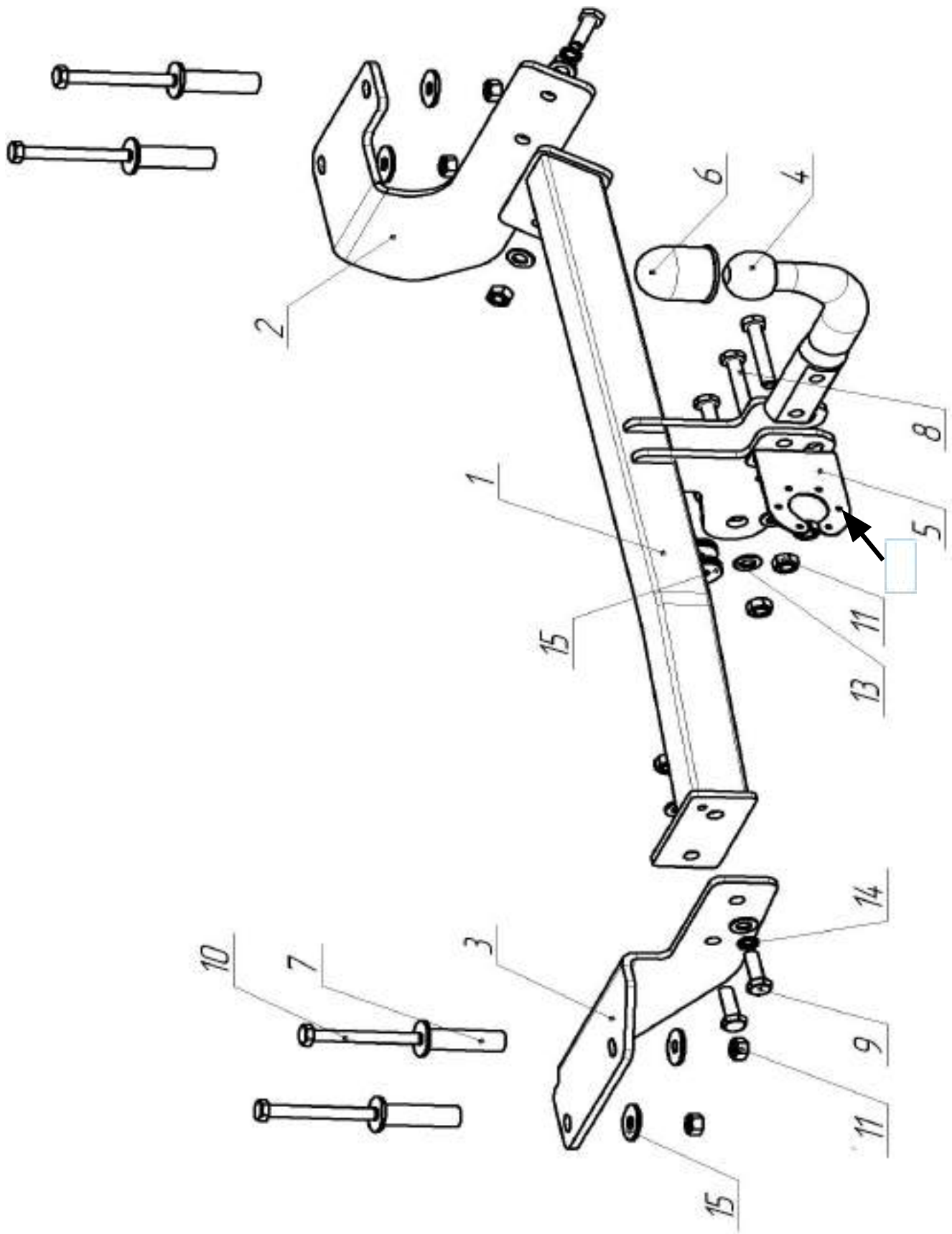
ТСУ установлено на автомобиль: Модель VIN

Мы, как установщики ТСУ на данное транспортное средство подтверждаем, что точки крепления установки ТСУ на кузове автомобиля, а также процесс установки отвечаю т требованиям схемы монтажа, указанной в данной инструкции по монтажу.

М.П.

Дата установки

Подпись

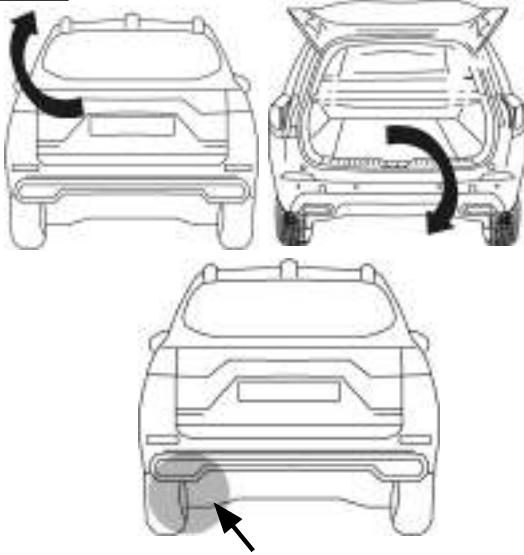


1		3329.0100.00.00СБ Балка в сборе	1х
2		3329.00.00.00.01 Кронштейн правый	1х
3		3329.00.00.00.02 Кронштейн левый	1х

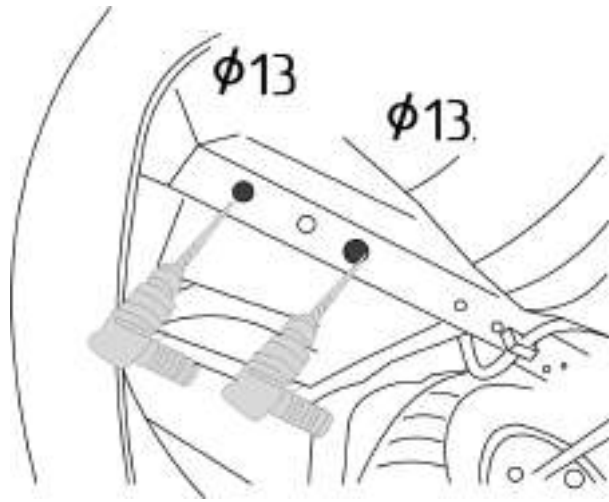
			
4		ВН 8185 шарА	1х
5		БАФ-0168 Кронштейн розетки	1х
6		Колпачок на шар 022104	1х
7		БАФ 0085 L=72 мм	4х
		Паспорт на ТСУ	1х

8		Болт М12х1,25х75	8.8	85Нм	3х
9		Болт М12х40	8.8	85Нм	4х
10		Болт М12х1,25х110	8.8	85Нм	4х
11		Гайка М12х1,25 с/контр	8.0	85Нм	7х
12		Гайка М12 с/контр	8.0	85Нм	2х
13		Шайба12			7х
14		Шайба12 пружин.			2х
15		Шайба12увелич.			14х

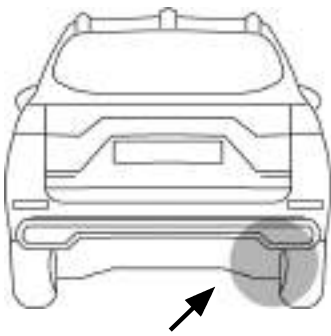
1



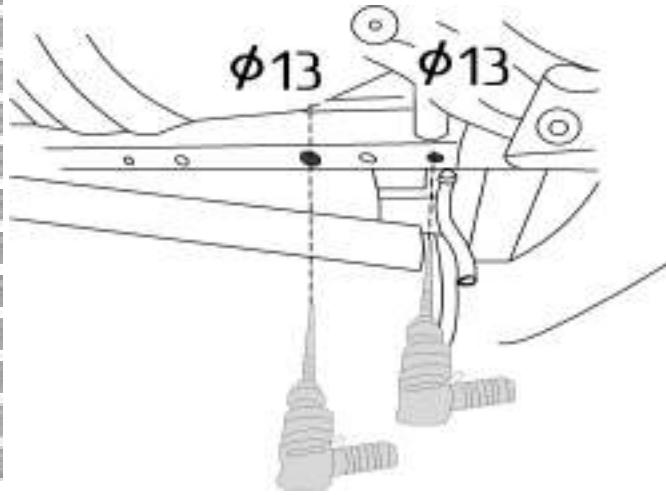
Досверлить отверстия $\Phi 13$ насквозь лонжерона



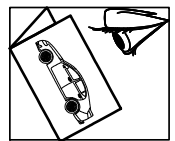
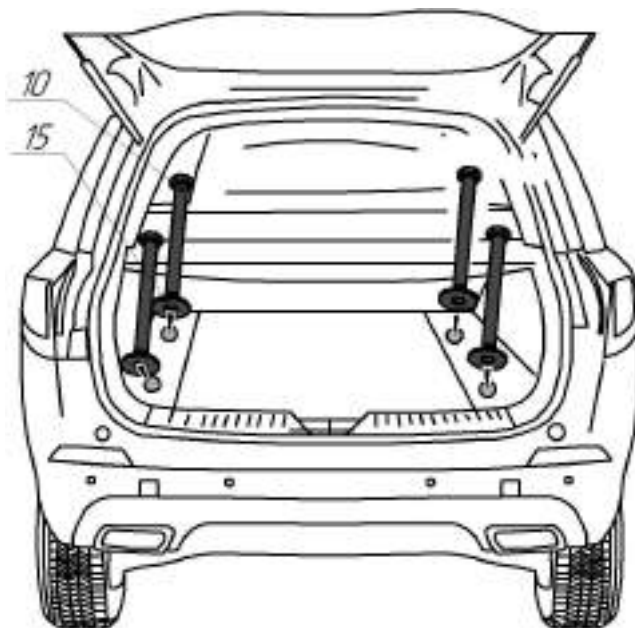
2

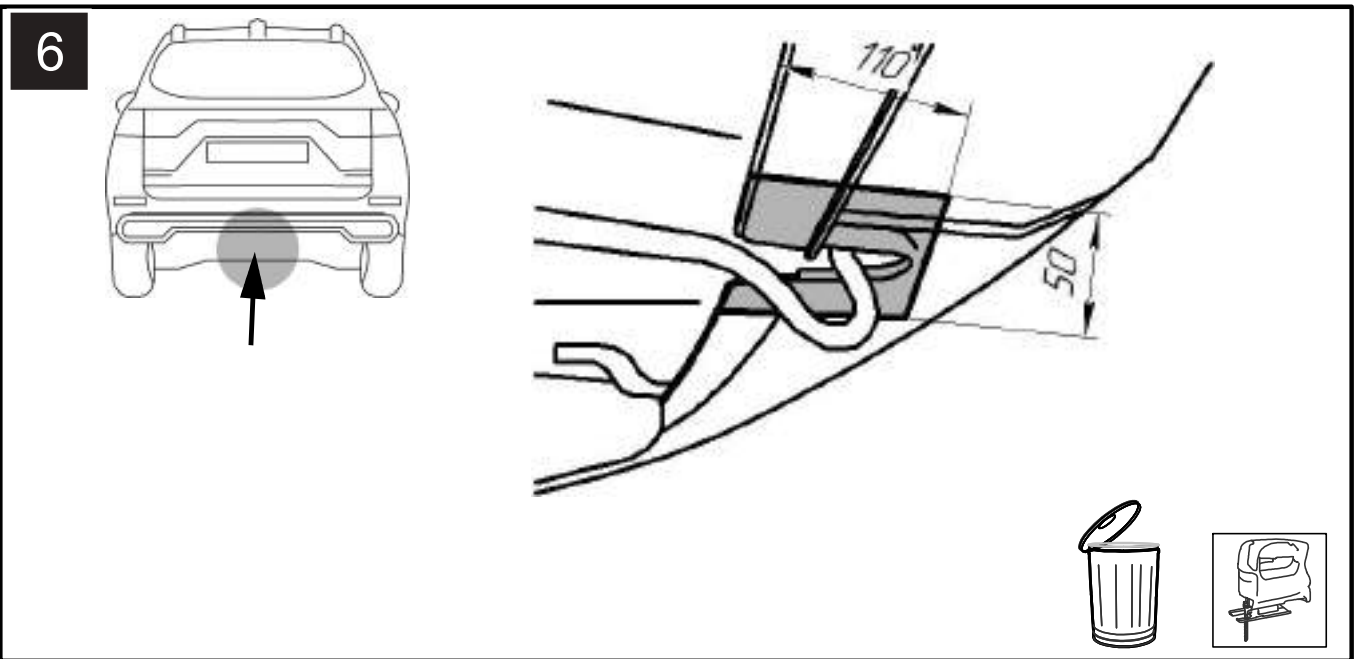
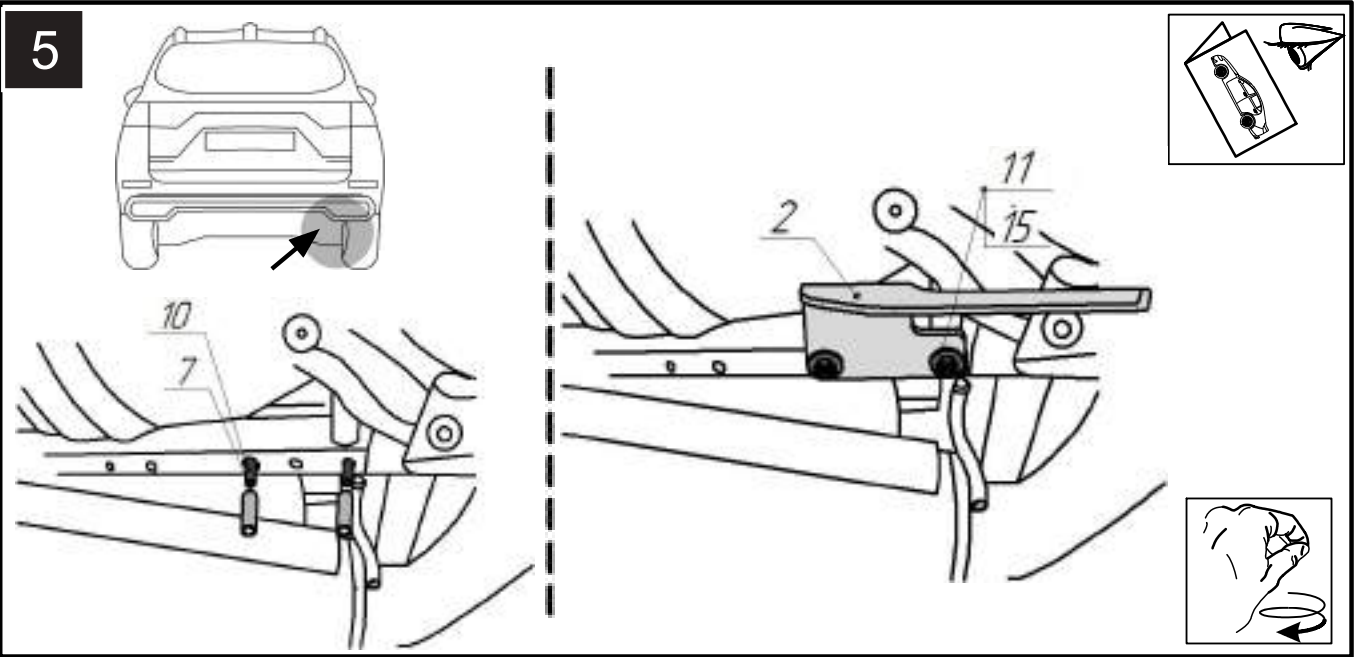
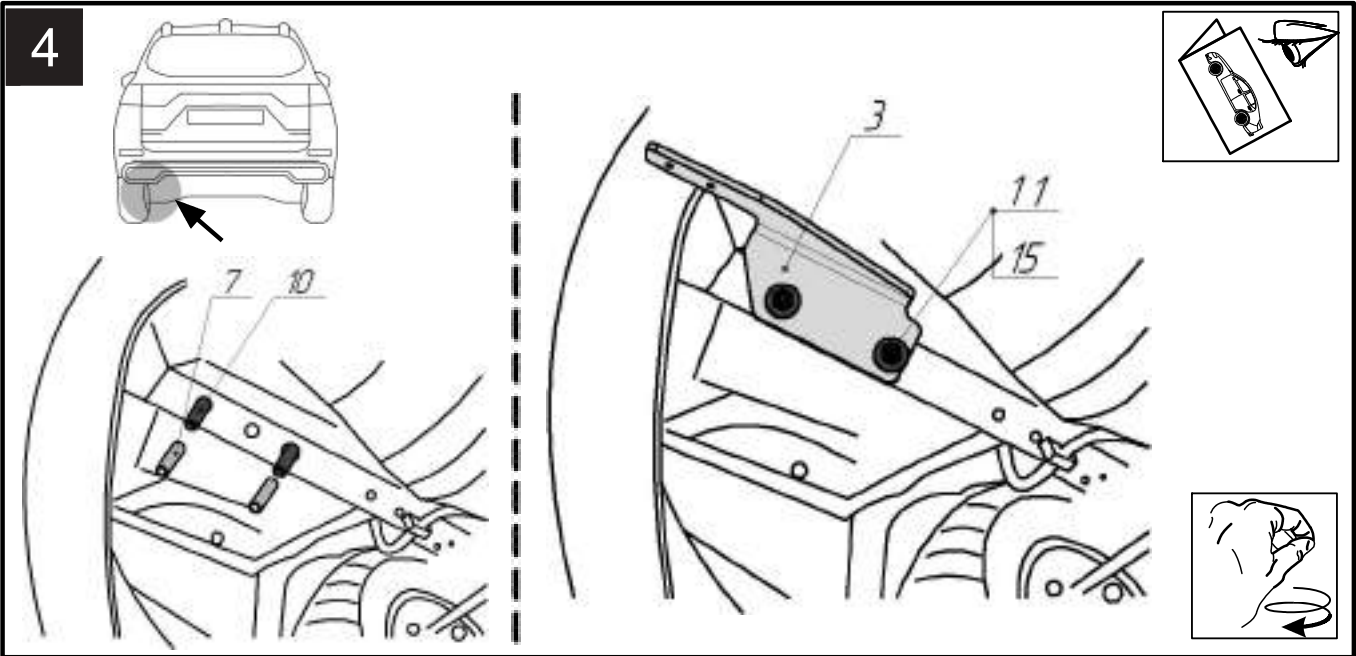


Досверлить отверстия $\Phi 13$ насквозь лонжерона

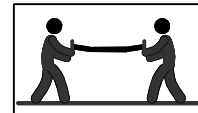
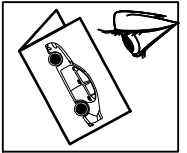
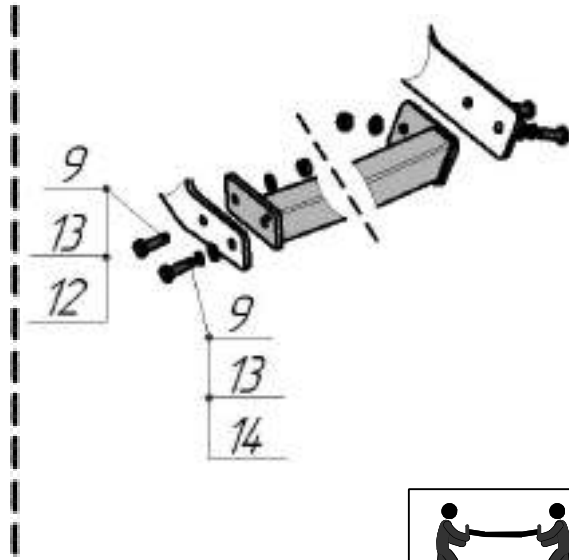
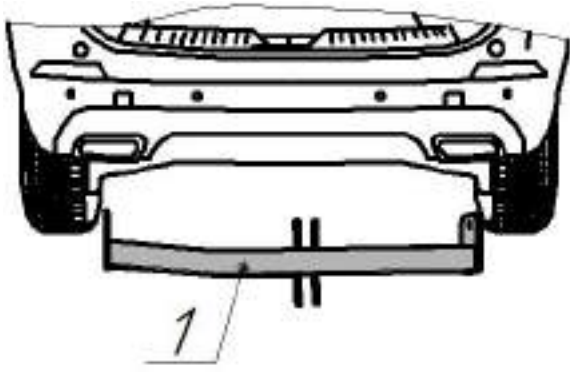


3

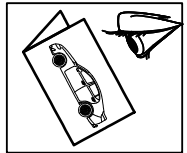
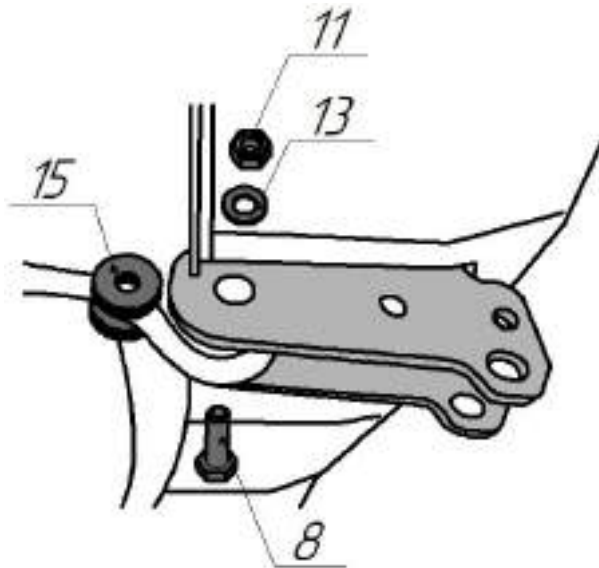
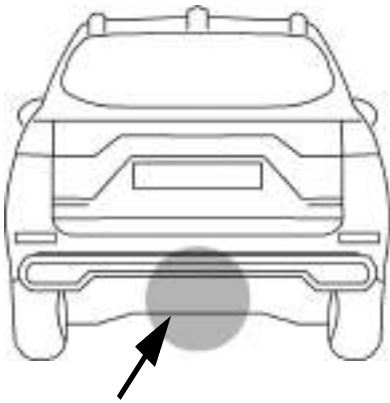




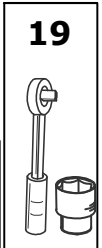
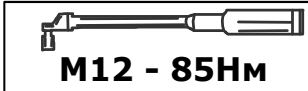
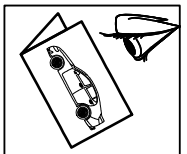
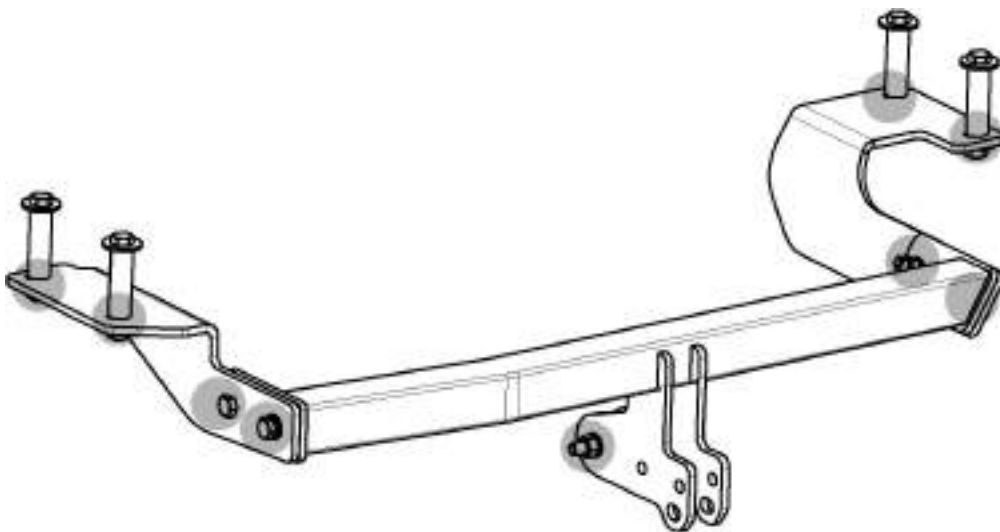
7



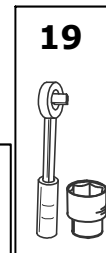
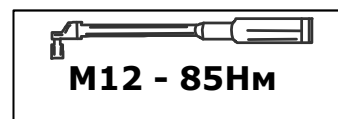
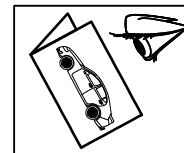
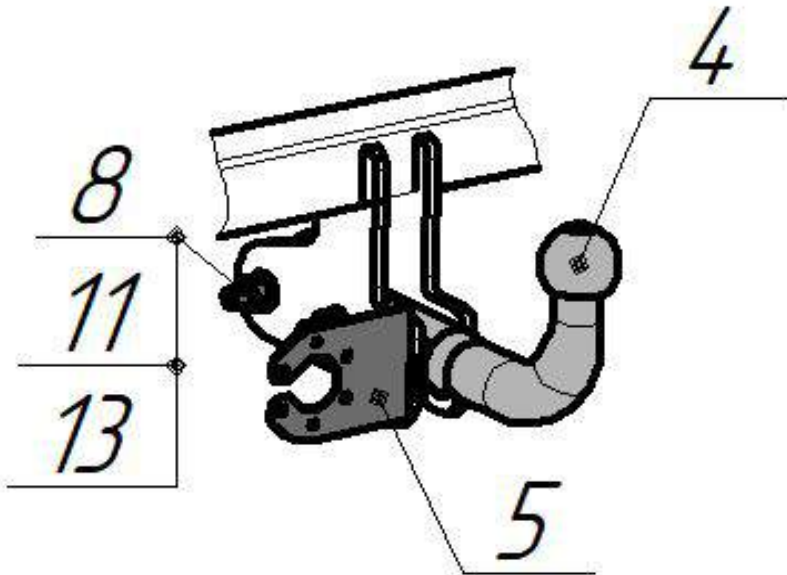
8



9



10



ООО «Эй-Си-Пи-Эс Автомотив»
462800, Россия, Оренбургская обл.,
п. Новоорск, ул. Шоссейная, 18
Тел.: (3537) 42-88-24,
(495) 799-13-46
info.novoorsk@orisauto.ru
<https://oris-farkop.ru>





СЕРТИФИКАТ СООТВЕТСТВИЯ

№ ЕАЭС RU C-RU.AД50.B.05878/23

Серия **RU** № **0464290**

ОРГАН ПО СЕРТИФИКАЦИИ

Орган по сертификации Общества с ограниченной ответственностью «СТАНДАРТМАШТЕСТ». Место нахождения (адрес юридического лица): 117042, Россия, город Москва, Чертковский проезд, дом 10, этаж 1, комната №1. Адрес места осуществления деятельности: 115114, Россия, город Москва, улица Летниковская, дом 9, строение 1, комната 58, 303, 304. Телефон: +7 (495) 481-33-60. Адрес электронной почты: info@standartmashtest.ru. Уникальный номер записи об аккредитации в реестре аккредитованных лиц: RA.RU.10AД50. Дата решения об аккредитации: 26.01.2017.

ЗАЯВИТЕЛЬ

ОБЩЕСТВО С ОГРАНИЧЕННОЙ ОТВЕТСТВЕННОСТЬЮ "ЭЙ-СИ-ПИ-ЭС АВТОМОТИВ"
Место нахождения (адрес юридического лица) и адрес места осуществления деятельности: 462800, Россия, Оренбургская область, Новоорский район, поселок Новоорск, улица Шоссейная, дом 18
Основной государственный регистрационный номер 1065635004478
Телефон: +73537428824 Адрес электронной почты: info.novoorsk@orisauto.ru

ИЗГОТОВИТЕЛЬ

ОБЩЕСТВО С ОГРАНИЧЕННОЙ ОТВЕТСТВЕННОСТЬЮ "ЭЙ-СИ-ПИ-ЭС АВТОМОТИВ"
Место нахождения (адрес юридического лица) и адрес места осуществления деятельности по изготовлению продукции: 462800, Россия, Оренбургская область, Новоорский район, поселок Новоорск, улица Шоссейная, дом 18

ПРОДУКЦИЯ

Тягово-сцепные устройства класса А-50-Х, торговых марок "ORIS", "WESO" артикулы (согласно приложениям - бланки №№ 0978902, 0978903). Продукция изготовлена в соответствии с ТУ 29.32.30-002.9451-4952-2018 «Тягово-сцепные устройства для автомобилей. Технические условия»
Серийный выпуск

КОД ТН ВЭД ЕАЭС

8708999709

СООТВЕТСТВУЕТ ТРЕБОВАНИЯМ

Технического регламента Таможенного союза "О безопасности колесных транспортных средств" (ТР ТС 018/2011)

СЕРТИФИКАТ СООТВЕТСТВИЯ ВЫДАН НА ОСНОВАНИИ

Протокола испытаний № 0630.12.ATC-2023 от 19.07.2023 года, выданного Испытательной лабораторией «Автомобильные Средства» Испытательного центра Общества с ограниченной ответственностью «ПРОММАШ ТЕСТ» (уникальный номер записи об аккредитации в реестре аккредитованных лиц RA.RU.21HA71) Сертификата системы менеджмента качества требованиям ГОСТ Р ИСО 9001-2015, № РОСС RA.RU.13HA35.08758, применительно к разработке и производству тягово-сцепных устройств и прочих металлических изделий, срок действия с 02.11.2022 по 02.11.2025 года, выданного. Органом по сертификации "Имидж и деловая репутация", регистрационный номер аттестата аккредитации RA.RU.13HA35
Схема сертификации: 2с

ДОПОЛНИТЕЛЬНАЯ ИНФОРМАЦИЯ

Применяется ГОСТ N 55-01 «Единое обозначение предельных значений официальной утвержденных механических деталей сцепных устройств состава транспортных средств». Условие хранения, срок хранения (службы, годности) продукции указаны в прилагаемой к продукции эксплуатационной документации. Модельный ряд автомобилей, на которых разрешено использование определенного типа ТСУ, регламентируется «Инструкцией по монтажу». Действие сертификата соответствия распространяется на серийно выпускаемую продукцию, изготовленную с даты изготовления отобразившей образец (проб) продукции, прошедшей исследование (испытания) и измерение с ИС 307.

СРОК ДЕЙСТВИЯ С

27.07.2023

ПО

26.07.2025

ВКЛЮЧИТЕЛЬНО



Руководитель (уполномоченное лицо) органа по сертификации

Эксперт (эксперт-аудитор) (эксперты (эксперты-аудиторы))

(подпись)
(подпись)



Якушев Александр Андреевич (Ф.И.О.)

Арханов Евгений Сергеевич (Ф.И.О.)

ПРИЛОЖЕНИЕ

К СЕРТИФИКАТУ СООТВЕТСТВИЯ № ЕАЭС

RU C-RU.AD50.B.05878/23

Серия **RU № 0978902**

Перечень продукции, на которую распространяется действие сертификата соответствия

Код (коды) ТН ВЭД ЕАЭС	Наименование, типы, марки, модели продукции, составные части изделия или комплекса	Обозначение документации, по которой выпускается продукция
87020000	Городские легковые автомобили класса А-ВХ, седельного типа: "Сити", "W150" и аналоги	ТУ 20.31.20.902.001.0057.2018 с Техническими условиями для автомобилей. Технические условия
	1165-A, 1171-A, 1173-A, 1176-A, 1177-A, 1178-A, 1179-A, 1182-A, 1183-A, 1184-A, 1185-A, 1187-02, 1188-E, 1189-E, 1191-F, 1196-A, 1199-02, 1200-F, 1205-A, 1206-A, 1208-E, 1210-AN, 1218-A, 1219-AN, 1223-AN, 1223-02E, 1228-AN, 1229E, 1230-EN, 1231-A, 1231-E, 1232-A, 1233-AN, 1234-A, 1234-E, 1238-E, 1240-A, 1240-02, 1240-E, 1241-A, 1241-E, 1242-A, 1242-02, 1242-E, 1243-E, 1243-A, 1244-E, 1245-A, 1244-02, 1246-A, 1244-E, 1246-E, 1245-02, 1245-A, 1245-E, 1245-F, 1246-A, 1260-E, 1248-E, 1247-02, 1250-A, 1247-A, 1247-E, 1248-A, 1248-E, 1248-F, 1249-E, 1249-02, 1249-A, 1249-E, 1249-F, 1249-G, 1249-H, 1249-I, 1249-J, 1249-K, 1249-L, 1249-M, 1249-N, 1249-O, 1249-P, 1249-Q, 1249-R, 1249-S, 1249-T, 1249-U, 1249-V, 1249-W, 1249-X, 1249-Y, 1249-Z, 1249-AA, 1249-AB, 1249-AC, 1249-AD, 1249-AE, 1249-AF, 1249-AG, 1249-AH, 1249-AI, 1249-AJ, 1249-AK, 1249-AL, 1249-AM, 1249-AN, 1249-AO, 1249-AP, 1249-AQ, 1249-AR, 1249-AS, 1249-AT, 1249-AU, 1249-AV, 1249-AW, 1249-AX, 1249-AY, 1249-AZ, 1249-BB, 1249-BC, 1249-BD, 1249-BE, 1249-BF, 1249-BG, 1249-BH, 1249-BI, 1249-BJ, 1249-BK, 1249-BL, 1249-BM, 1249-BN, 1249-BO, 1249-CP, 1249-CQ, 1249-CS, 1249-CV, 1249-CX, 1249-CY, 1249-CZ, 1249-DA, 1249-DB, 1249-DC, 1249-DD, 1249-DE, 1249-DF, 1249-DG, 1249-DH, 1249-DI, 1249-DJ, 1249-DK, 1249-DM, 1249-DO, 1249-DP, 1249-DQ, 1249-DR, 1249-DS, 1249-DT, 1249-DU, 1249-DV, 1249-DW, 1249-DX, 1249-DY, 1249-DZ, 1249-EA, 1249-EB, 1249-EC, 1249-ED, 1249-EE, 1249-EF, 1249-EG, 1249-EH, 1249-EI, 1249-EJ, 1249-EK, 1249-EL, 1249-EM, 1249-EN, 1249-EO, 1249-EP, 1249-EQ, 1249-ER, 1249-ES, 1249-ET, 1249-EU, 1249-EV, 1249-EW, 1249-EX, 1249-EY, 1249-EZ, 1249-FA, 1249-FB, 1249-FC, 1249-FD, 1249-FE, 1249-FG, 1249-FH, 1249-FI, 1249-FJ, 1249-FK, 1249-FL, 1249-FL, 1249-FM, 1249-FN, 1249-FO, 1249-FP, 1249-FQ, 1249-FR, 1249-FS, 1249-FT, 1249-FU, 1249-FV, 1249-FW, 1249-FX, 1249-FY, 1249-FZ, 1249-GA, 1249-GB, 1249-GC, 1249-GD, 1249-GE, 1249-GF, 1249-GG, 1249-GH, 1249-GI, 1249-GJ, 1249-GK, 1249-GL, 1249-GL, 1249-GM, 1249-GN, 1249-GO, 1249-GP, 1249-GQ, 1249-GR, 1249-GS, 1249-GT, 1249-GU, 1249-GV, 1249-GW, 1249-GX, 1249-GY, 1249-GZ, 1249-HA, 1249-HB, 1249-HC, 1249-HD, 1249-HE, 1249-HF, 1249-HG, 1249-HH, 1249-HI, 1249-HJ, 1249-HK, 1249-HL, 1249-HL, 1249-HM, 1249-HN, 1249-HO, 1249-HP, 1249-HQ, 1249-HR, 1249-HS, 1249-HT, 1249-HU, 1249-HV, 1249-HW, 1249-HX, 1249-HY, 1249-HZ, 1249-IA, 1249-IB, 1249-IC, 1249-ID, 1249-IE, 1249-IF, 1249-IG, 1249-IH, 1249-II, 1249-IJ, 1249-IL, 1249-IL, 1249-IM, 1249-IN, 1249-IO, 1249-IP, 1249-IQ, 1249-IR, 1249-IS, 1249-IT, 1249-IU, 1249-IV, 1249-IW, 1249-IX, 1249-IY, 1249-IZ, 1249-JA, 1249-JB, 1249-JC, 1249-JD, 1249-JE, 1249-JF, 1249-JG, 1249-JH, 1249-JI, 1249-JJ, 1249-JK, 1249-JL, 1249-JL, 1249-JM, 1249-JN, 1249-JO, 1249-JP, 1249-JQ, 1249-JR, 1249-JS, 1249-JT, 1249-JU, 1249-JV, 1249-JW, 1249-JX, 1249-JY, 1249-JZ, 1249-KA, 1249-KB, 1249-KC, 1249-KD, 1249-KE, 1249-KF, 1249-KG, 1249-KH, 1249-KI, 1249-KJ, 1249-KK, 1249-KL, 1249-KL, 1249-KM, 1249-KN, 1249-KO, 1249-KP, 1249-KQ, 1249-KR, 1249-KS, 1249-KT, 1249-KU, 1249-KV, 1249-KW, 1249-KX, 1249-KY, 1249-KZ, 1249-LA, 1249-LB, 1249-LC, 1249-LD, 1249-LE, 1249-LF, 1249-LG, 1249-LH, 1249-LI, 1249-LJ, 1249-LK, 1249-LK, 1249-LM, 1249-LN, 1249-LO, 1249-LP, 1249-LQ, 1249-LR, 1249-LS, 1249-LT, 1249-LU, 1249-LV, 1249-LW, 1249-LX, 1249-LY, 1249-LZ, 1249-MA, 1249-MB, 1249-MC, 1249-MD, 1249-ME, 1249-MF, 1249-MG, 1249-MH, 1249-MI, 1249-MJ, 1249-MK, 1249-ML, 1249-ML, 1249-MN, 1249-MO, 1249-MP, 1249-MQ, 1249-MR, 1249-MS, 1249-MT, 1249-MU, 1249-MV, 1249-MW, 1249-MX, 1249-MY, 1249-MZ, 1249-NA, 1249-NB, 1249-NC, 1249-ND, 1249-NE, 1249-NF, 1249-NG, 1249-NH, 1249-NI, 1249-NJ, 1249-NK, 1249-NL, 1249-NL, 1249-NM, 1249-NN, 1249-NO, 1249-NP, 1249-NQ, 1249-NR, 1249-NS, 1249-NT, 1249-NU, 1249-NV, 1249-NW, 1249-NX, 1249-NY, 1249-NZ, 1249-OA, 1249-OB, 1249-OC, 1249-OD, 1249-OE, 1249-OF, 1249-OG, 1249-OH, 1249-OI, 1249-OJ, 1249-OK, 1249-OL, 1249-OL, 1249-OM, 1249-ON, 1249-OO, 1249-OP, 1249-OQ, 1249-OR, 1249-OS, 1249-OT, 1249-OU, 1249-OV, 1249-OW, 1249-OX, 1249-OY, 1249-OZ, 1249-PA, 1249-PB, 1249-PC, 1249-PD, 1249-PE, 1249-PF, 1249-PG, 1249-PH, 1249-PI, 1249-PJ, 1249-PK, 1249-PL, 1249-PL, 1249-PM, 1249-PN, 1249-PO, 1249-PP, 1249-PQ, 1249-PR, 1249-PS, 1249-PT, 1249-PU, 1249-PV, 1249-PW, 1249-PX, 1249-PY, 1249-PZ, 1249-QA, 1249-QB, 1249-QC, 1249-QD, 1249-QE, 1249-QF, 1249-QG, 1249-QH, 1249-QI, 1249-QJ, 1249-QK, 1249-QL, 1249-QL, 1249-QM, 1249-QN, 1249-QO, 1249-QP, 1249-QQ, 1249-QR, 1249-QS, 1249-QU, 1249-QV, 1249-QW, 1249-QX, 1249-QY, 1249-QZ, 1249-RA, 1249-RB, 1249-RC, 1249-RD, 1249-RE, 1249-RF, 1249-RG, 1249-RH, 1249-RI, 1249-RJ, 1249-RK, 1249-RL, 1249-RL, 1249-RM, 1249-RN, 1249-RO, 1249-RP, 1249-RQ, 1249-RR, 1249-RS, 1249-RT, 1249-RU, 1249-RV, 1249-RW, 1249-RX, 1249-RY, 1249-RZ, 1249-SA, 1249-SB, 1249-SC, 1249-SD, 1249-SE, 1249-SF, 1249-SG, 1249-SH, 1249-SI, 1249-SJ, 1249-SK, 1249-SL, 1249-SL, 1249-SM, 1249-SN, 1249-SO, 1249-SP, 1249-SQ, 1249-SR, 1249-SS, 1249-ST, 1249-SU, 1249-SV, 1249-SW, 1249-SX, 1249-SY, 1249-SZ, 1249-TA, 1249-TB, 1249-TC, 1249-TD, 1249-TE, 1249-TF, 1249-TG, 1249-TH, 1249-TI, 1249-TJ, 1249-TK, 1249-TL, 1249-TL, 1249-TM, 1249-TN, 1249-TO, 1249-TP, 1249-TQ, 1249-TR, 1249-TS, 1249-TT, 1249-TU, 1249-TV, 1249-TW, 1249-TX, 1249-TY, 1249-TZ, 1249-UA, 1249-UB, 1249-UC, 1249-UD, 1249-UE, 1249-UF, 1249-UG, 1249-UH, 1249-UI, 1249-UJ, 1249-UK, 1249-UL, 1249-UL, 1249-UM, 1249-UN, 1249-UO, 1249-UP, 1249-UQ, 1249-UR, 1249-US, 1249-UT, 1249-UU, 1249-UV, 1249-UW, 1249-UX, 1249-UY, 1249-UZ, 1249-VA, 1249-VB, 1249-VC, 1249-VD, 1249-VE, 1249-VF, 1249-VG, 1249-VH, 1249-VI, 1249-VJ, 1249-VK, 1249-VL, 1249-VL, 1249-VM, 1249-VN, 1249-VO, 1249-VP, 1249-VQ, 1249-VR, 1249-VS, 1249-VT, 1249-VU, 1249-VV, 1249-VW, 1249-VX, 1249-VY, 1249-VZ, 1249-WA, 1249-WB, 1249-WC, 1249-WD, 1249-WE, 1249-WF, 1249-WG, 1249-WH, 1249-WI, 1249-WJ, 1249-WK, 1249-WL, 1249-WL, 1249-WM, 1249-WN, 1249-WO, 1249-WP, 1249-WQ, 1249-WR, 1249-WS, 1249-WT, 1249-WU, 1249-WV, 1249-WW, 1249-WX, 1249-WY, 1249-WZ, 1249-XA, 1249-XB, 1249-XC, 1249-XD, 1249-XE, 1249-XF, 1249-XG, 1249-XH, 1249-XI, 1249-XJ, 1249-XK, 1249-XL, 1249-XL, 1249-XM, 1249-XN, 1249-XO, 1249-XP, 1249-XQ, 1249-XR, 1249-XS, 1249-XT, 1249-XU, 1249-XV, 1249-XW, 1249-XX, 1249-XY, 1249-XZ, 1249-YA, 1249-YB, 1249-YC, 1249-YD, 1249-YE, 1249-YF, 1249-YG, 1249-YH, 1249-YI, 1249-YJ, 1249-YK, 1249-YL, 1249-YL, 1249-YM, 1249-YN, 1249-YO, 1249-YP, 1249-YQ, 1249-YR, 1249-YS, 1249-YT, 1249-YU, 1249-YV, 1249-YW, 1249-YX, 1249-YY, 1249-YZ, 1249-ZA, 1249-ZB, 1249-ZC, 1249-ZD, 1249-ZE, 1249-ZF, 1249-ZG, 1249-ZH, 1249-ZI, 1249-ZJ, 1249-ZK, 1249-ZL, 1249-ZL, 1249-ZM, 1249-ZN, 1249-ZO, 1249-ZP, 1249-ZQ, 1249-ZR, 1249-ZS, 1249-ZT, 1249-ZU, 1249-ZV, 1249-ZW, 1249-ZX, 1249-ZY, 1249-ZZ	

Руководитель (уполномоченное лицо) органа по сертификации

Эксперт (эксперт-аудитор) (эксперты (эксперты-аудиторы))

(подпись)

(подпись)



Кузнец Александр Андреевич (Ф.И.О.)

Архипов Евгений Сергеевич (Ф.И.О.)

