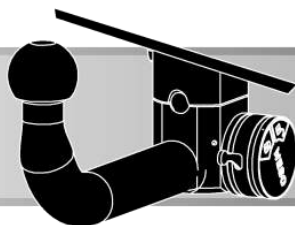


# WESO



# ORIS

ACPS

## Паспорт Инструкция по установке

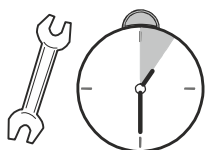
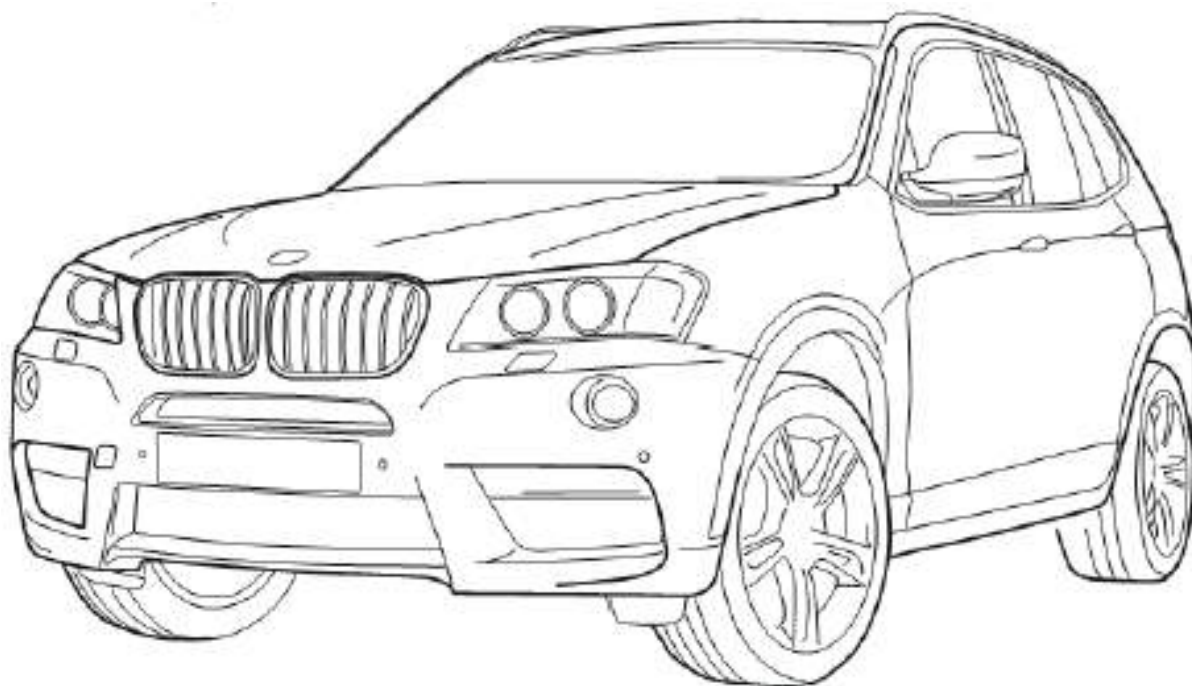
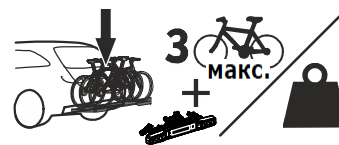
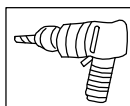
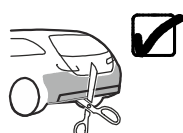
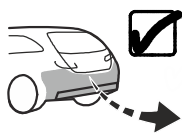
Тягово-сцепного устройства 4756 с шаровым узлом типа D2/  
Towbar 4756 with ball type D2  
Без электрики/Without E-set  
Артикул/ Part number: 4756-D2

**BMW X3 (F25)**

**2010 - 2017**

**BMW X4 (F26)**

**2014 - 2018**

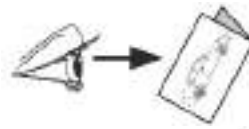


Время установки  
**2,0 часа**

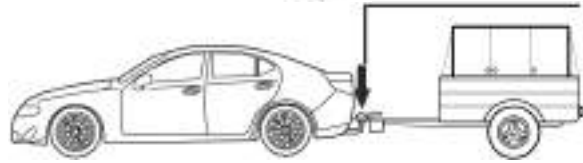
03-2026  
Версия: 01



Пожалуйста, сохраняйте настоящую инструкцию в течение всего срока службы ТСУ.



S = 100 кг



2540 кг

2400 кг

D = 12,11 кН



МАКС КГ × МАКС КГ

$$D = \frac{\text{МАКС КГ} \times \text{МАКС КГ}}{\dots} \quad 0,00981 \leq D$$



МАКС КГ × МАКС КГ

Масса (Weight) ТСУ = 23кг



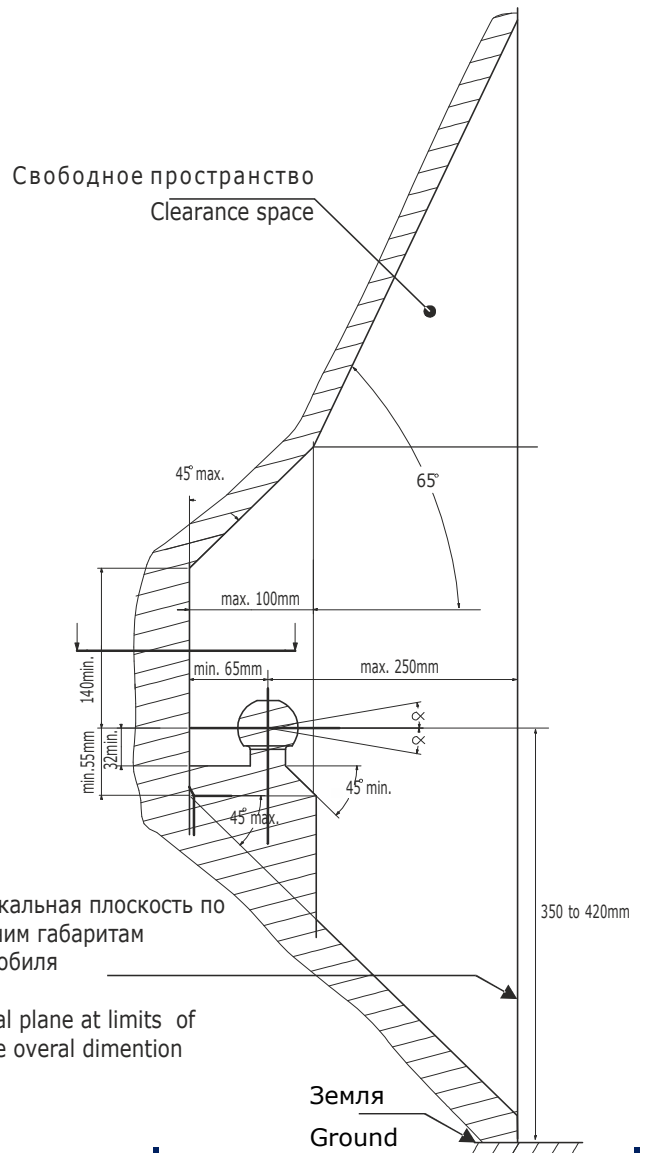
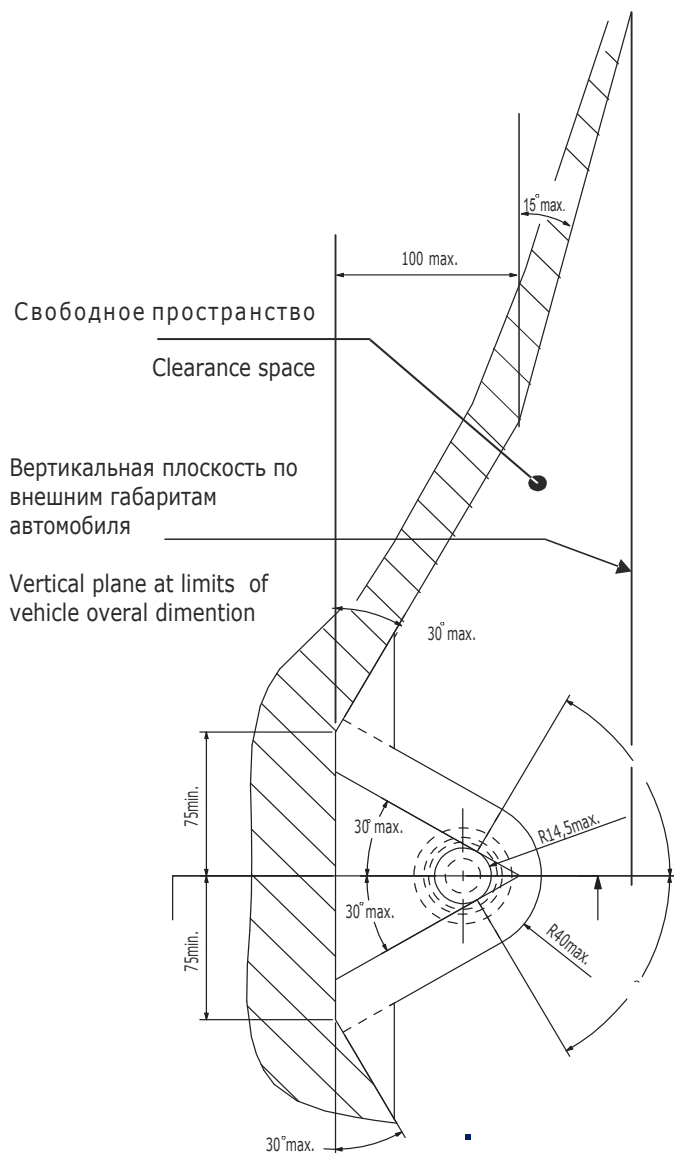
Макс. вес прицепа без тормозной системы = 750 кг.  
Макс. вес прицепа с тормозной системой = 2400 кг.

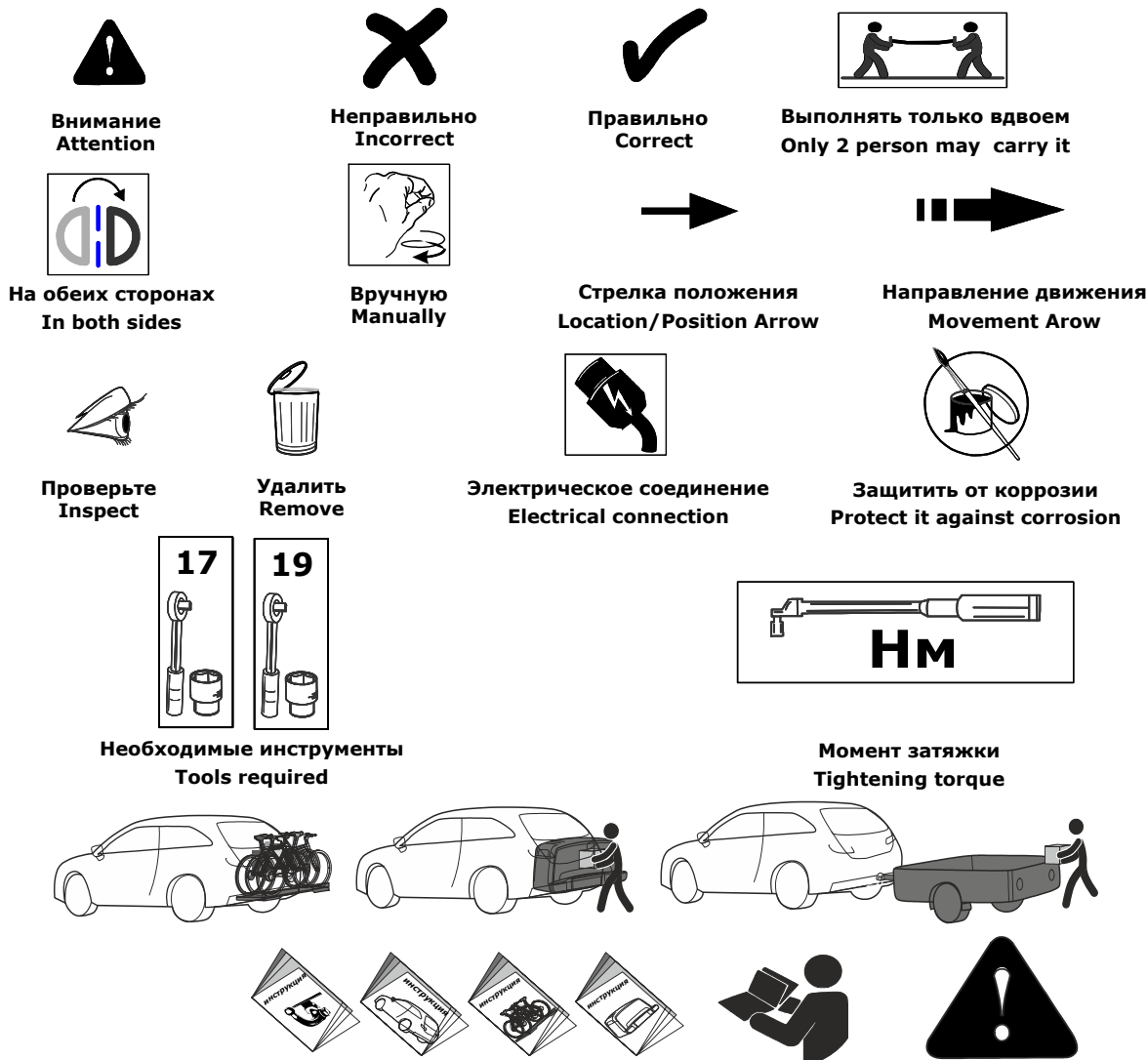
Необходимо обеспечить свободное пространство, предписанное для размещения тягового шара рис. 25 приложение VII директивы ECE-R 55.

В случае нагруженного автомобиля

At laden weight of the vehicle

The clearance specified in appendix VII, diagram 25 of guideline ECE-R 55 must be guaranteed

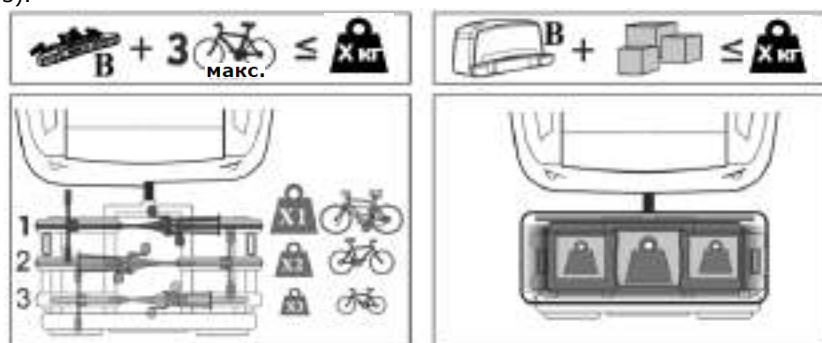




**ВНИМАНИЕ:** при использовании ТСУ для транспортировки багажной системы/багажник (велокрепление, мотоцикл, автобокс, грузовая платформа) необходимо учитывать, что центр масс багажника смещен относительно оси шарового наконечника, что вызывает дополнительные нагрузки. Поэтому общая полная масса багажной системы (багажник + груз) не должна превышать значений, указанных в таблице;

<b>S</b> Вертикальная расчетная нагрузка на шар ТСУ по паспорту (не более), кг.	<b>X</b> Максимально допустимая масса загруженной багажной системы (масса багажника + груз), кг.
50	42
75	58
100	66
120	72
150	82

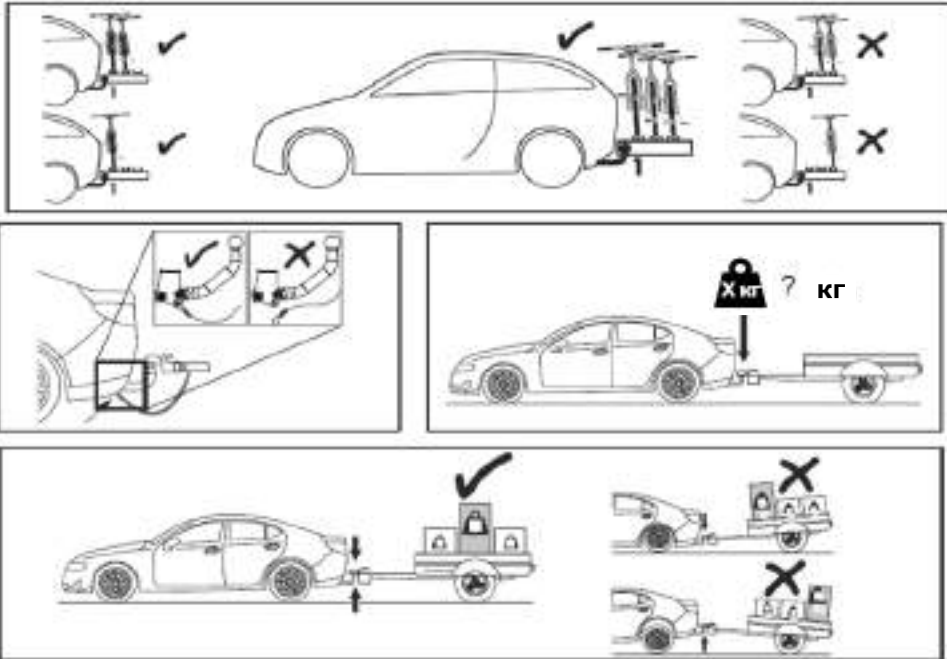
**ВНИМАНИЕ:** Категорически запрещается превышать Максимально допустимую массу загруженной багажной системы (багажник + груз).



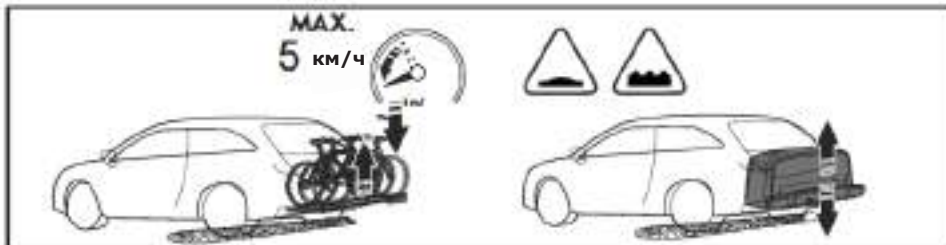
**ВНИМАНИЕ:** Соблюдайте следующие рекомендации при использовании велокрепления.

S Вертикальная расчетная нагрузка на шар ТСУ по паспорту (не более), кг.	B Масса багажной системы (не более), кг.	X1 Масса первого велосипеда (не более), кг.	X2 Масса второго велосипеда (не более), кг.	X3 Масса третьего велосипеда (не более), кг.	X Максимально допустимая масса загруженной багажной системы (не более), кг.
50	22	20	-	-	42
75	22	20	16	-	58
100	22	20	16	8	66
120	22	20	16	14	72
150	22	20	20	20	82

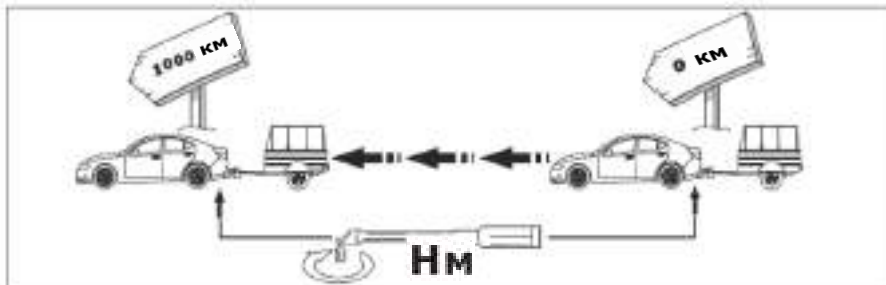
**ВНИМАНИЕ:** Правильно распределяйте перевозимый груз! Надежно закрепляйте груз! Всегда применяйте страховочные системы!



**ВНИМАНИЕ:** В процессе движения по дорогам общего пользования, неровностям соблюдайте скоростной режим! Во время остановок проверяйте крепление багажной системы!



**ВНИМАНИЕ:** Вовремя выполняйте техническое обслуживание устройств в соответствии с рекомендациями в инструкциях.



**ВНИМАНИЕ:** Храните документацию в доступном месте!



**Внимание! Перед установкой ТСУ, убедитесь, что производителем Вашего автомобиля предусмотрена возможность буксировки прицепа. В противном случае, Вам необходимо оформить разрешение на внесение изменений в конструкцию ТС в соответствии с Постановлением №413 Правительства РФ от 06.04.2019г. Рекламации о повреждениях автомобиля, для которого автопроизводителем не предусмотрена буксировка прицепа, не принимаются.**

Производитель гарантирует, что данное изделие по используемым материалам, применяемой технологии производства и другим показателям, соответствует образцам, прошедшим испытания на прочность, и отвечает общим техническим требованиям Правил ЕЭК ООН N 55-01 и ТУ 29.32.30—002—94514952—2018. Во избежание возможных ошибок, перед установкой внимательно ознакомьтесь с инструкцией по монтажу и возможностью применения данного ТСУ к Вашему автомобилю.

### **ПРАВИЛА ЭКСПЛУАТАЦИИ И ТЕХНИЧЕСКОГО ОБСЛУЖИВАНИЯ**

1. Техническое обслуживание ТСУ заключается в периодическом осмотре болтовых соединений ТСУ с автомобилем, крепления приборов электрооборудования и состояния окрашенной поверхности ТСУ. В целях предотвращения появления коррозии ТСУ необходимо содержать в чистоте от коррозионно-активных материалов (дорожная соль, грязь и влага). При обнаружении царапин, сколов поврежденное место необходимо обработать восстанавливающей краской, либо обратиться в сервисную службу.

2. Если автомобиль эксплуатируется без прицепа необходимо сцепной шар покрыть защитной смазкой и надеть защитный колпак. При сцепке прицепа с автомобилем шар должен быть смазан консистентной смазкой.

3. После фиксации сцепной головки прицепа на шаре ТСУ осуществлять страховочную связь прицепа с автомобилем, используя петлю на ТСУ для крепления страховочных цепей.

4. После пробега 1000 км с прицепом проверить затяжку всех резьбовых соединений ТС

5. Не допускается буксировка прицепов и автомобилей полная масса которых, превышает разрешенную массу буксируемого ТС, указанную заводом-изготовителем транспортного средства либо производителем фаркопа (что меньше), и со скоростью, превышающей ограничение для буксировки. Перегрузка может привести к повреждению автомобиля и/или ТСУ. Такая перегрузка, в крайнем случае, может привести к отцеплению буксируемого автоприцепа, что может стать причиной серьезного ДТП и причинить вред пассажирам автомобиля и пешеходам.

6. **Запрещено:** использование фаркопа для выдергивания застрявшего автомобиля (прицепа).

7. Если сцепной крюк фаркопа перекрывает номерной знак автомобиля, необходимо снимать его (сцепной крюк) случаяя, когда автомобиль не буксирует прицеп.

8. Не допускается эксплуатация ТСУ при наличии трещин в сварных швах, серьезных повреждений, вмятин и разрывов металла на деталях ТСУ.

9. В случае движения автомобиля с прицепом в условиях бездорожья максимально допустимая нагрузка на ТСУ снижается на 50% от заявленной заводом-изготовителем нагрузки, скорость движения не должна превышать 30 км/ч.

### **ГАРАНТИЙНЫЕ ОБЯЗАТЕЛЬСТВА**

1. ООО «Эй-Си-Пи-Эс Автомотив» гарантирует безотказную работу ТСУ в течение 24 месяцев со дня установки в специализированной мастерской, при условии его эксплуатации в полном соответствии с настоящей инструкцией, кроме случаев, когда ТСУ использовали не по назначению (в том числе перегруз).

2. Любые претензии принимаются во внимание только при наличии заполненного заказ-наряда или свидетельства об установке с печатью автомастерской или подписью установщика и двух этикеток с упаковки, с указанием контрольной массы ТСУ и коробки.

3. Изготовитель оставляет за собой право на изменение конструкции ТСУ, поэтому некоторые изменения, не ухудшающие его прочностные и потребительские качества, могут быть не отражены в настоящей инструкции.

4. ООО "Эй-Си-Пи-Эс Автомотив" гарантирует установку фаркопа на автомобиль модельного года, указанного в руководстве по установке. Производитель не гарантирует установку фаркопа на рестайлинговую (модернизированную) версию автомобиля. Претензии по таким случаям не принимаются.

5. Предприятие не несет ответственность за безопасность и надежность работы ТСУ в случае возникновения любых дефектов продукта в результате его использования не по назначению, включая перегрузку, некорректного монтажа, внесения потребителем изменений в его конструкцию, а также в случаях замены болтов и гаек с классом прочности ниже 8.8.

**Если в результате эксплуатации или аварии поврежден какой-либо элемент ТСУ, дальнейшая его эксплуатация строго ЗАПРЕЩЕНА!**

**Изделие изготовлено в соответствии с ТУ29.32.30—002—94514952—2018 и признано годным к эксплуатации**

Штамп ОТК

Дата изготовления

### **СВИДЕТЕЛЬСТВО ОБ УСТАНОВКЕ**

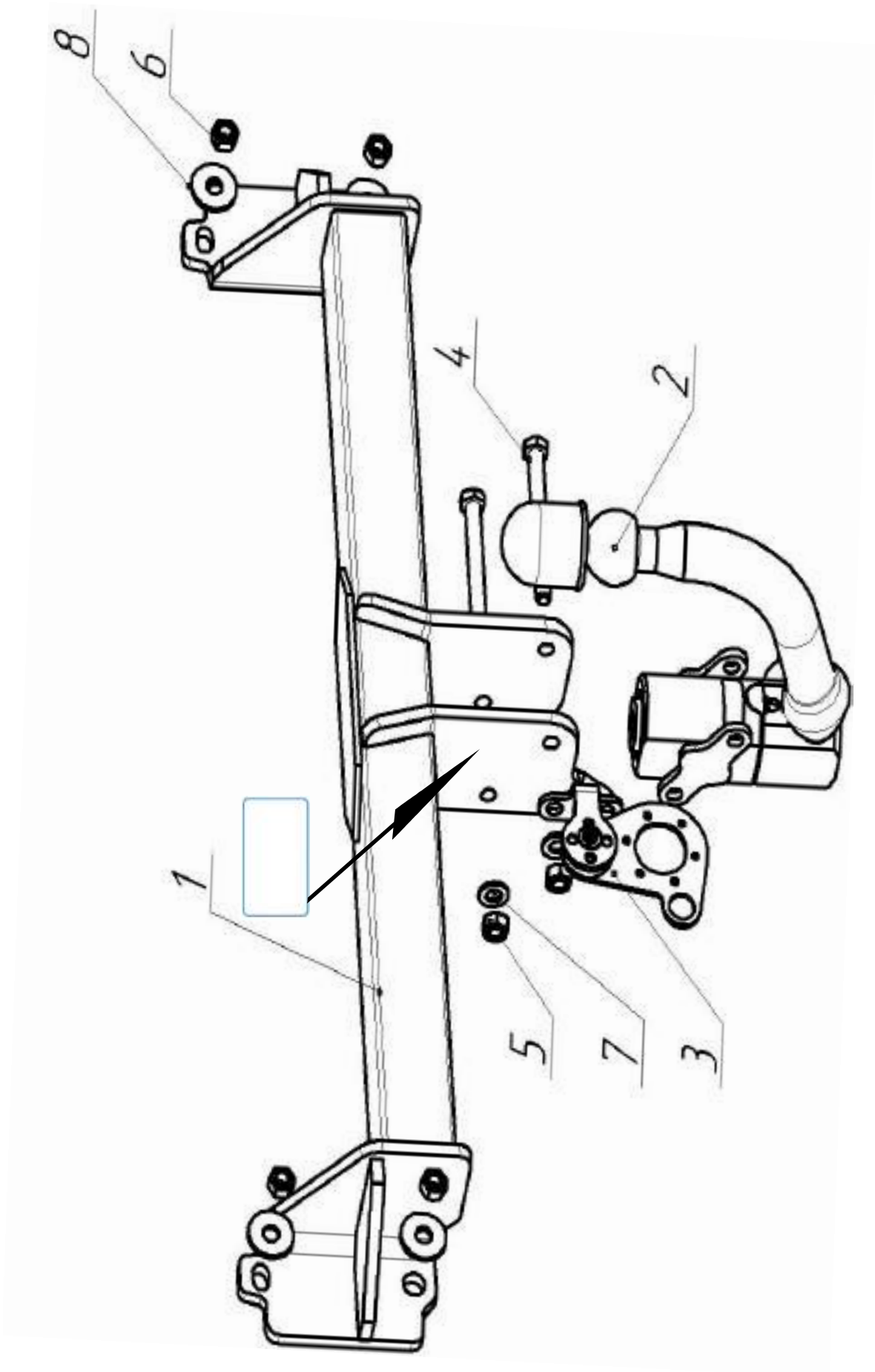
ТСУ ..... установлено на автомобиль: ..... Модель ..... VIN .....

Мы, как установщики ТСУ на данное транспортное средство подтверждаем, что точки крепления установки ТСУ на кузове автомобиля, а также процесс установки отвечают требованиям схемы монтажа, указанной в данной инструкции по монтажу.

М.П.

Дата установки .....

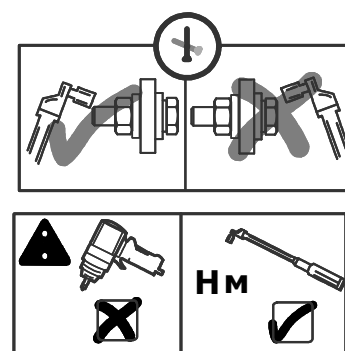
Подпись .....

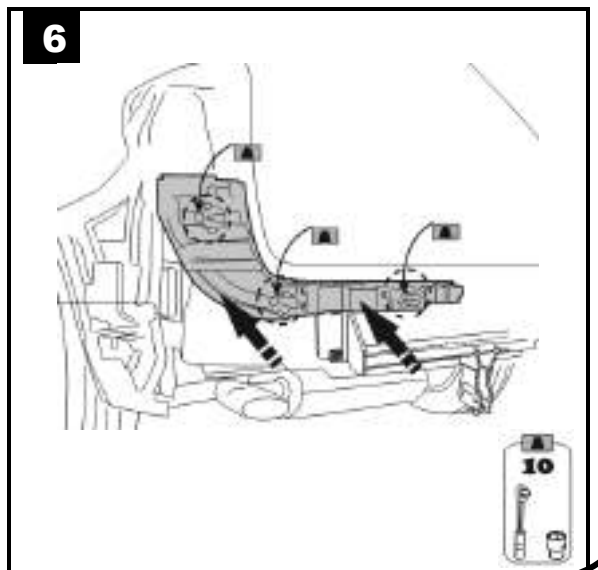
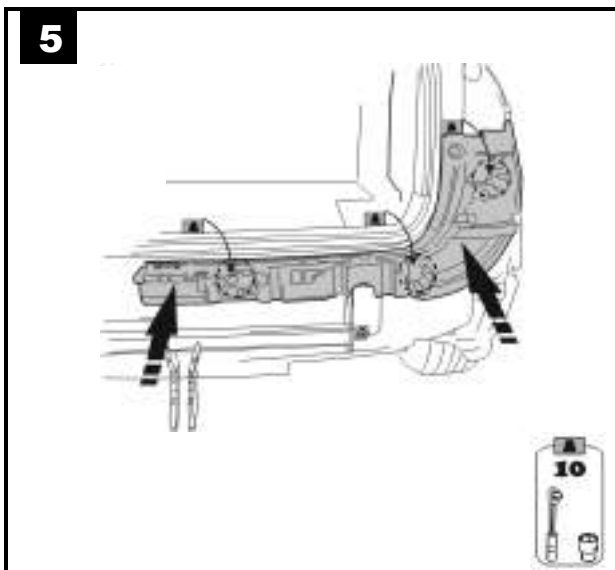
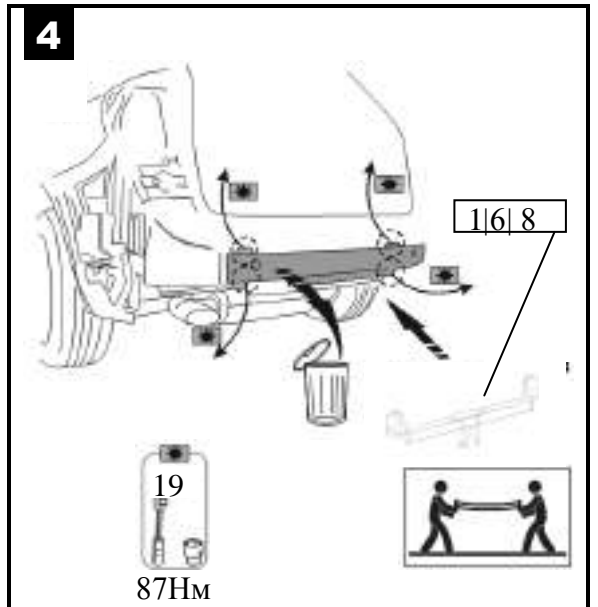
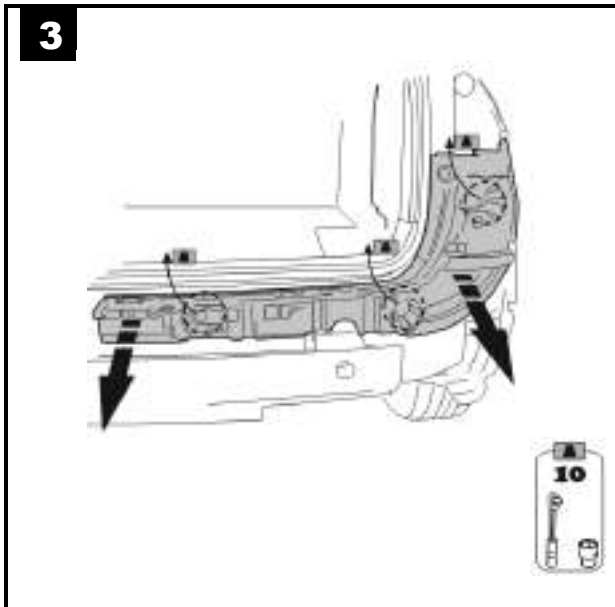
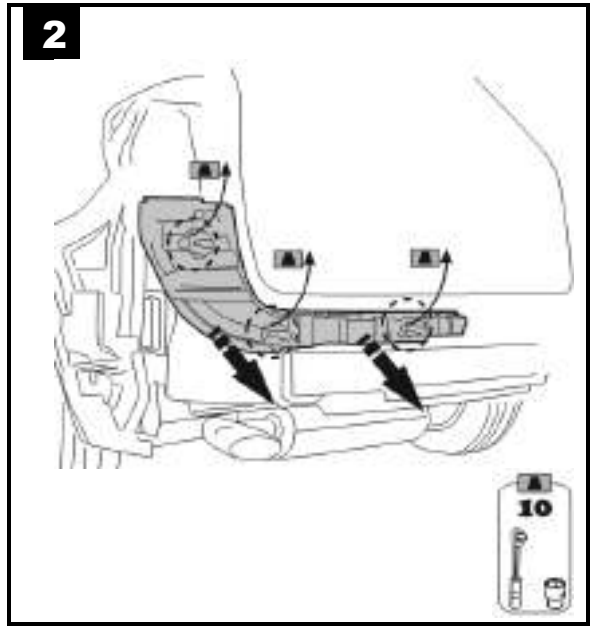
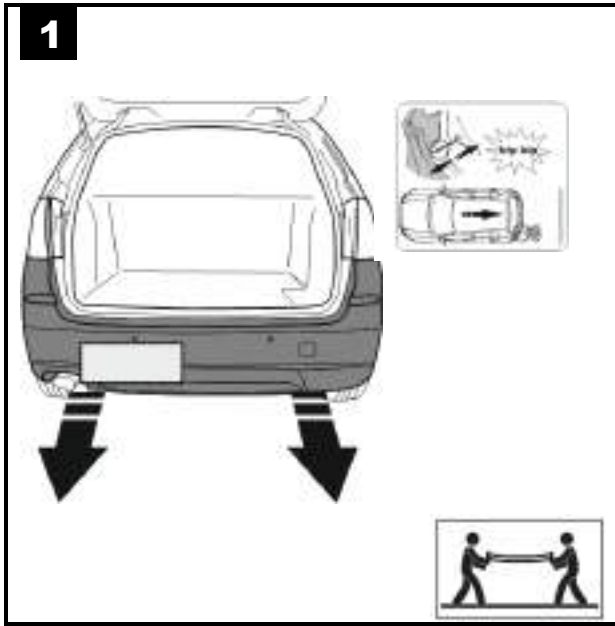


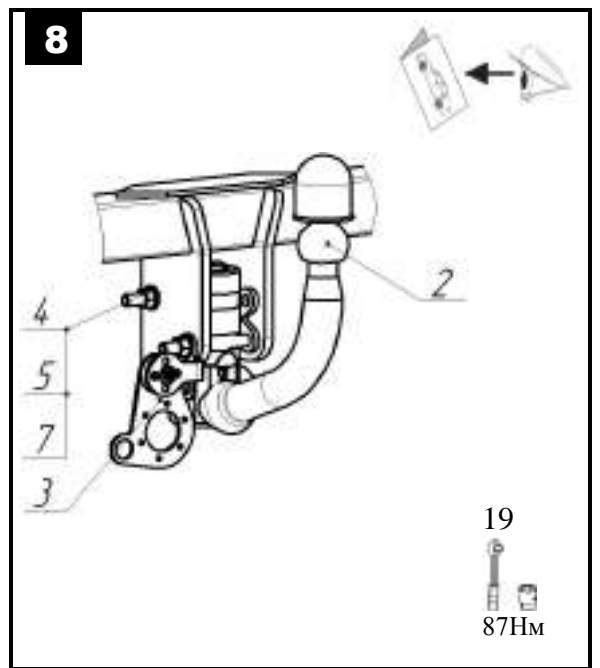
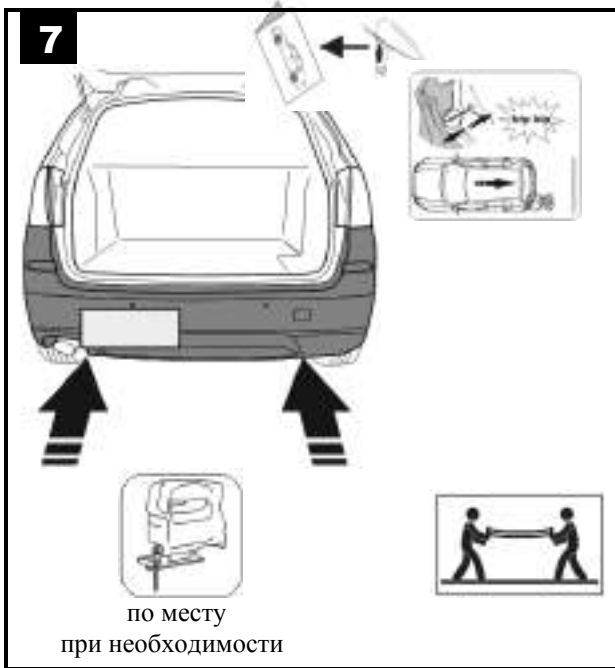
1		4756.01.00.00.00СБ Болка в сборе	1x
2		2174 D2 Шаровый узел с ключом	1x

		4		Болт М12х1,25х120	8.8	87Нм	2x
3		БАФ-0201 Кронштейн розетки поворотный	1x	5		Гайка М12х1,25 с/контр	8.8 87Нм 2x
				6		Гайка М12 с/контр	8.8 87Нм 4x
		Паспорт на ТСУ	1x	7		Шайба12	2x
		Паспорт на шаровый узел	1x	8		Шайба 12 увелич.	4x

		БАФ-0201 Кронштейн розетки поворотный в сборе			
1		7013.00.00.00.02 Кронштейн розетки	1x		
2		Пластина соединительная 210000021	1x		
3		Пластина соединительная 210000020	1x		
4		БАФ-0201-01 Кронштейн подрозетника	1x		
5		Болт М6х30	8.8	9,5Нм	1x
6		Гайка М6 с/контр.	8.8	9,5Нм	1x
7		Шайба 6 увелич.	2x		

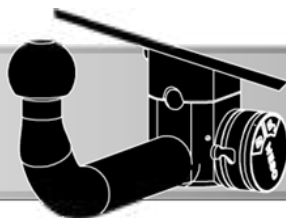






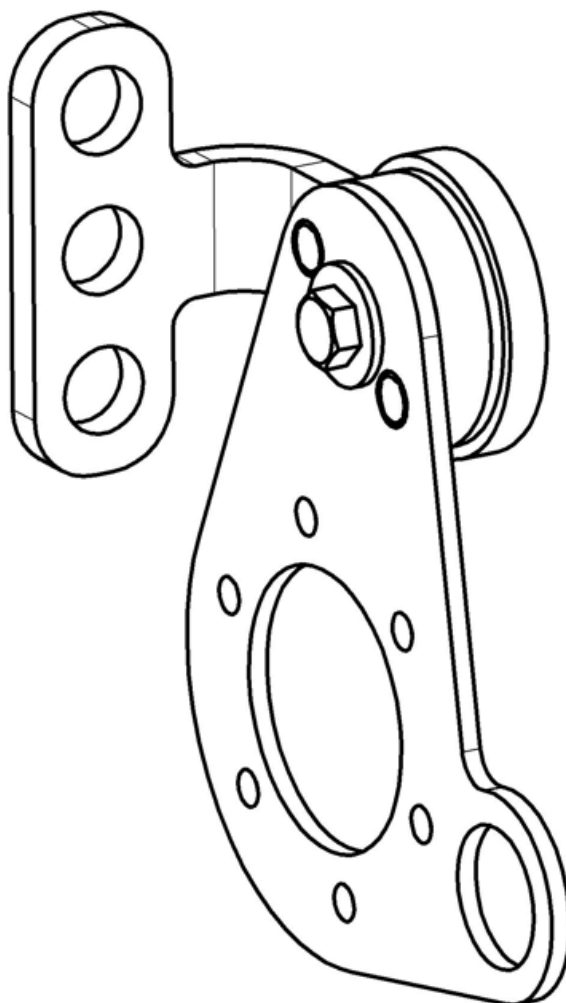
**ООО «Эй-Си-Пи-Эс Автомотив»**  
 462800, Россия, Оренбургская обл.,  
 п. Новоорск, ул. Шоссейная, 18  
 Тел.: (3537) 42-88-24,  
 (495) 799-13-46  
 info.novoorsk@orisauto.ru  
 https://oris-farkop.ru



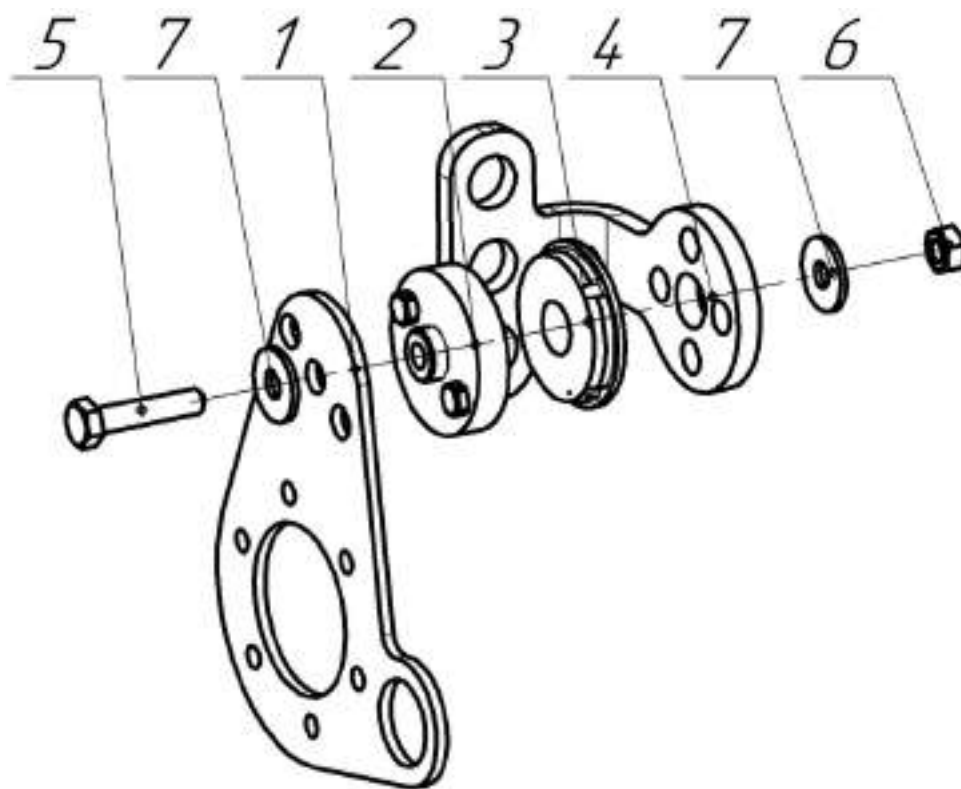


## Паспорт Инструкция по установке Кронштейн розетки

Артикул/ Part number: БАФ - 0201



Пожалуйста, сохраняйте настоящую инструкцию в течение всего срока службы ТСУ.



		<b>БАФ-0201</b> Кронштейн розетки поворотный в сборе			
1		7013.00.00.00.02 Кронштейн розетки		1x	
2		Пластина соединительная 210000021		1x	
3		Пластина соединительная 210000020		1x	
4		БАФ-0201-01 Кронштейн подрозетника		1x	
5		Болт М6х30	8.8	9,5Нм	1x
6		Гайка М6 с/контр.	8.8	9,5Нм	1x
7		Шайба 6 увелич.			2x

ООО «Эй-Си-Пи-Эс Автомотив»  
 462800, Россия, Оренбургская обл.,  
 п. Новоорск, ул. Шоссейная, 18  
 Тел.: (3537) 42-88-24,  
 (495) 799-13-46  
[info.novoorsk@orisauto.ru](mailto:info.novoorsk@orisauto.ru)  
<https://oris-farkop.ru>





## ПРИЛОЖЕНИЕ

Лист 1

К СЕРТИФИКАТУ СООТВЕТСТВИЯ № ЕАЭС

RU C-RU.AД58.B.02001/25

Серия **RU** № **1072230**

Перечень продукции, на которую распространяется действие сертификата соответствия

Код (коды) ТН ВЭД ЕАЭС	Наименование, типы, марки, модели продукции, составные части изделия или комплекса	Обозначение документации, по которой выпускается продукция
8708999709	Тягово-сцепные устройства класса А-50-Х, торговых марок "ORIS", "WESO" артикулы:	ТУ 29.32.30-002-94514952-2018 «Тягово-сцепные устройства для автомобилей. Технические условия»
	1165-A, 1171-A, 1173-A, 1174-A, 1175-A, 1176-A, 1178-A, 1183-A, 1184-A, 1185-A, 1185-D2, 1185-E, 1185-F, 1186-A, 1186-D2, 1186-E, 1186-F, 1187-A, 1187-D2, 1187-E, 1187-F, 1188-D2, 1188-A, 1188-E, 1188-F, 1189-A, 1189-D2, 1189-E, 1189-F, 1203-A, 1205-A, 1206-A, 1216-AN, 1218-A, 1219-AN, 1223-ANP, 1228-AN, 1230-EN, 1231-A, 1231-E, 1232-A, 1233-AN, 1234-A, 1234-E, 1238-EN, 1240-A, 1240-D2, 1240-E, 1241-A, 1241-E, 1242-A, 1242-D2, 1242-E, 1242-F, 1243-A, 1243-D2, 1243-E, 1243-F, 1244-D2, 1244-A, 1244-E, 1244-F, 1245-D2, 1245-A, 1245-E, 1245-F, 1246-A, 1246-E, 1246-F, 1247-D2, 1247-A, 1247-E, 1247-F, 1248-A, 1248-E, 1248-F, 1249-D2, 1249-A, 1249-E, 1249-F, 1250-D2, 1250-A, 1250-E, 1250-F, 1251-D2, 1251-A, 1251-E, 1251-F, 1252-D2, 1252-A, 1252-E, 1252-F, 1253-D2, 1253-A, 1253-E, 1253-F, 1254-D2, 1254-A, 1254-E, 1254-F, 1255-D2, 1255-A, 1255-E, 1255-F, 1416-A, 1416-E, 1416-F, 1417-A, 1417-D2, 1417-E, 1417-F, 1418-A, 1420-A, 1421-A, 1421-E, 1425-A, 1426-A, 1428-A, 1429-A, 1429-E, 1432-A, 1432-E, 1433-AN, 1433-E, 1436-A, 1436-D2, 1438-A, 1440-A, 1440-D2, 1440-E, 1441-A, 1441-D2, 1441-E, 1441-F, 1442-A, 1442-D2, 1442-E, 1442-F, 1443-A, 1443-D2, 1443-E, 1443-F, 1444-A, 1444-D2, 1444-E, 1444-F, 1445-A, 1445-D2, 1445-E, 1445-F, 1905-A, 1905-D2, 1905-E, 1905-F, 1909-A, 1911-A, 1913-ANP, 1920-A, 1922-A, 1924-A, 1925-A, 1926-D2, 1927-A, 1927-D2, 1927-E, 1927-F, 1928-A, 1928-D2, 1928-E, 1928-F, 1929-A, 1929-D2, 1929-E, 1929-F, 1930-A, 1930-D2, 1930-E, 1930-F, 1931-A, 1931-D2, 1931-E, 1931-F, 1932-A, 1932-D2, 1932-E, 1932-F, 1933-A, 1933-D2, 1933-E, 1933-F, 2104-A, 2104-D2, 2104-E, 2104-F, 2105-A, 2105-E, 2106-A, 2106-D2, 2106-E, 2106-F, 2107-A, 2107-D2, 2107-E, 2107-F, 2108-A, 2108-D2, 2108-E, 2108-F, 2109-A, 2109-D2, 2109-E, 2109-F, 2110-A, 2110-D2, 2110-E, 2110-F, 2111-A, 2111-D2, 2111-E, 2111-F, 2112-A, 2112-D2, 2112-E, 2112-F, 2113-A, 2113-D2, 2113-E, 2113-F, 2114-A, 2114-D2, 2114-E, 2114-F, 2115-A, 2115-D2, 2115-E, 2115-F, 2116-A, 2133-A, 2137-A, 2150-A, 2151-A, 2151-E, 2152-E, 2153-D2, 2154-D2, 2155-A, 2155-E, 2156-D2, 2157-A, 2157-D2, 2157-E, 2158-D2, 2159-A, 2159-E, 2181-A, 2181-E, 2182-F, 2185-A, 2186-A, 2187-A, 2189-A, 2193-A, 2193-E, 2194-A, 2195-A, 2198-A, 2209-A, 2209-D2, 2209-E, 2209-F, 2210-A, 2210-D2, 2210-E, 2210-F, 2214-A, 2214-D2, 2214-E, 2214-F, 2215-A, 2215-D2, 2215-E, 2215-F, 2217-A, 2217-D2, 2217-E, 2217-F, 2219-A, 2219-D2, 2219-E, 2219-F, 2220-A, 2220-D2, 2220-E, 2220-F, 2250-F, 2251-A, 2252-AN, 2254-F, 2256-D2, 2257-A, 2259-A, 2260-D2, 2272-A, 2272-E, 2272-F, 2273-A, 2273-E, 2273-F, 2274-A, 2274-E, 2274-F, 2275-A, 2275-E, 2275-F, 2276-A, 2276-E, 2276-F, 2277-A, 2277-E, 2277-F, 2278-A, 2278-E, 2278-F, 2279-A, 2279-E, 2279-F, 2280-A, 2280-D2, 2280-E, 2280-F, 2281-A, 2281-E, 2281-F, 2282-A, 2282-E, 2282-F, 2283-A, 2283-E, 2283-F, 2284-A, 2284-E, 2284-F, 2285-A, 2285-E, 2285-F, 2286-A, 2286-E, 2286-F, 2287-A, 2287-E, 2287-F, 2288-A, 2288-D2, 2288-E, 2288-F, 3001-A, 3001-D2, 3001-E, 3001-F, 3002-A, 3002-D2, 3002-E, 3002-F, 3003-A, 3003-D2, 3003-E, 3003-F, 3004-A, 3004-D2, 3004-E, 3005-A, 3005-D2, 3005-E, 3005-F, 3006-A, 3006-D2, 3006-E, 3006-F, 3007-A, 3007-AOD, 3007-D2, 3007-E, 3007-F, 3008-A, 3008-D2, 3008-E, 3008-F, 3010-E, 3011-E, 3011-D2, 3011-A, 3013-D2, 3013-E, 3013-F, 3014-F, 3014-D2, 3015-F, 3016-F, 3017-F, 3018-FL, 3021-A, 3022-F, 3023-A, 3023-D2, 3023-E, 3023-F, 3024-A, 3024-D2, 3024-E, 3024-F, 3025-A, 3025-D2, 3025-E, 3025-F, 3026-A, 3026-D2, 3026-E, 3026-F, 3027-A, 3027-D2, 3027-E, 3027-F, 3028-A, 3028-D2, 3028-E, 3028-F, 3029-A, 3029-D2, 3029-E, 3029-F, 3030-A, 3030-D2, 3030-E, 3030-F, 3032-A, 3032-AOD, 3034-AN, 3035-AN, 3036-A, 3041-A, 3042-A, 3043-A, 3054-A, 3054-AOD, 3056-A, 3059-A, 3062-A, 3062-D2, 3063-AOD, 3067-A, 3068-A, 3069-A, 3073-A, 3073-D2, 3074-F, 3076-D2, 3077-A, 3081-AN, 3081-D2, 3084-A, 3085-A, 3086-FL, 3087-A, 3088-F, 3089-FL, 3090-FL, 3091-FL, 3092-F, 3093-F, 3094-A, 3095-A, 3095-D2, 3096-AOD, 3097-A, 3098-AN, 3098-D2, 3099-A, 3099-D2, 3307-A, 3309-A, 3311-A, 3311-E, 3312-A, 3312-E, 3313-F, 3318-A, 3323-A, 3324-A, 3324-D2, 3324-E, 3324-F, 3325-A, 3325-D2, 3325-E, 3326-A, 3326-D2, 3326-E, 3326-F, 3327-A, 3327-D2, 3327-E, 3327-F, 3328-A, 3328-D2, 3328-E, 3328-F, 3329-A, 3329-D2, 3329-E, 3329-F, 3330-A, 3330-D2, 3330-E, 3330-F, 3331-A, 3331-D2, 3331-E, 3331-F, 3332-A, 3332-D2, 3332-E, 3332-F, 3333-A, 3333-D2, 3333-E, 3333-F, 3334-A, 3334-D2,	

Руководитель (уполномоченное лицо) органа по сертификации

Эксперт (эксперт-аудитор)  
(эксперты (эксперты-аудиторы))



Илюхина Мария Андреевна  
(И.О.)

Красильников Станислав Игоревич  
(И.О.)



## ПРИЛОЖЕНИЕ

Лист 3

К СЕРТИФИКАТУ СООТВЕТСТВИЯ № ЕАЭС

RU C-RU.АД58.В.02001/25

Серия **RU** № **1072232**

Перечень продукции, на которую распространяется действие сертификата соответствия

Код (коды) ТН ВЭД ЕАЭС	Наименование, типы, марки, модели продукции, составные части изделия или комплекса	Обозначение документации, по которой выпускается продукция
	6755-AX, 6755-D2, 6755-E, 6756-A, 6758-A, 6758-D2, 6759-A, 6760-AX, 6760-E, 6761-AN, 6761-D2, 6762-A, 6762-D2, 6762-E, 6763-A, 6764-A, 6765-A, 6766-A, 6766-E, 6767-A, 6767-E, 6767-D2, 6768-A, 6768-E, 6768-D2, 6769-A, 6770-A, 6770-A, 6771-A, 6772-A, 6772-D2, 6772-E, 6772-F, 6773-A, 6773-D2, 6773-E, 6773-F, 6774-A, 6774-D2, 6774-E, 6774-F, 6775-A, 6775-D2, 6775-E, 6775-F, 7010-AN, 7011-A, 7012-D2, 7013-A, 7013-D2, 7014-A, 7014-D2, 7014-E, 7014-F, 7015-A, 7015-D2, 7015-E, 7015-F, 7016-A, 7016-D2, 7016-E, 7016-F, 7017-A, 7017-D2, 7017-E, 7017-F, 7351-A, 7354-A, 7355-D2, 7356-A, 7357-D2, 7358-A, 7358-D2, 7358-E, 7358-F, 7359-A, 7359-D2, 7359-E, 7359-F, 7360-A, 7360-D2, 7360-E, 7360-F, 7361-A, 7361-D2, 7361-E, 7361-F, 7603-A, 7604-A, 7610-A, 7613-A, 7613-E, 7614-A, 7614-E, 7614-D2, 7615-A, 7615-E, 7615-D2, 7616-A, 7616-E, 7617-A, 7617-E, 7618-A, 7618-E, 7618-D2, 7619-A, 7619-E, 7619-D2, 7620-A, 7620-D2, 7620-E, 7620-F, 7621-A, 7621-D2, 7621-E, 7621-F, 7622-A, 7622-D2, 7622-E, 7622-F, 7623-A, 7623-D2, 7623-E, 7623-F, 7624-A, 7624-D2, 7624-E, 7624-F, 7625-A, 7625-D2, 7625-E, 7625-F, 7626-A, 7626-D2, 7626-E, 7626-F, 7627-A, 7627-D2, 7627-E, 7627-F, 7628-A, 7628-D2, 7628-E, 7628-F, 7629-A, 7629-D2, 7629-E, 7629-F, 7630-A, 7630-D2, 7630-E, 7630-F, 7631-A, 7631-D2, 7631-E, 7631-F, 7632-A, 7632-D2, 7632-E, 7632-F, 7633-A, 7633-D2, 7633-E, 7633-F, 7634-A, 7634-D2, 7634-E, 7634-F, 7635-A, 7635-D2, 7635-E, 7635-F, 7636-A, 7636-D2, 7636-E, 7636-F, 7637-A, 7637-D2, 7637-E, 7637-F, 7638-A, 7638-D2, 7638-E, 7638-F, 7639-A, 7639-D2, 7639-E, 7639-F, 7640-A, 7640-D2, 7640-E, 7640-F, 7641-A, 7641-D2, 7641-E, 7641-F, 7642-A, 7642-D2, 7642-E, 7642-F, 7643-A, 7643-D2, 7643-E, 7643-F, 7644-A, 7644-D2, 7644-E, 7644-F, 7645-A, 7645-D2, 7645-E, 7645-F, 7646-A, 7646-D2, 7646-E, 7646-F, 7647-A, 7647-D2, 7647-E, 7647-F, 7648-A, 7648-D2, 7648-E, 7648-F, 7649-A, 7649-D2, 7649-E, 7649-F, 7650-A, 7650-D2, 7650-E, 7650-F, 7651-A, 7651-D2, 7651-E, 7651-F, 7652-A, 7652-D2, 7652-E, 7652-F, 7653-A, 7653-D2, 7653-E, 7653-F, 7654-A, 7654-D2, 7654-E, 7654-F, 7801-F, 7802-F, 7803-F, 7804-F, 7805-F, 7806-F, 7807-F, 8001-E, 8002-E, 8003-E, 8005-F, 8006-E, 8007-E, 8007-F, 8008-E, 8008-F, 8009-E, 8009-F, 8010-A, 8011-A, 8012-A, 8012-D2, 8012-E, 8013-D2, 8013-E, 8013-F, 8014-A, 8014-D2, 8014-E, 8014-F, 8015-A, 8015-D2, 8015-E, 8015-F, 8016-A, 8016-D2, 8016-E, 8016-F, 9001-A, 9014-A, 9014-E, 9015-A, 9016-A, 9017-A, 9018-A, 9020-A, 9020-D2, 9020-E, 9022-A, 9022-E, 9022-F, 9023-A, 9023-D2, 9023-E, 9024-A, 9024-D2, 9024-E, 9024-EN, 9024-F, 9025-A, 9025-D2, 9025-E, 9026-A, 9026-D2, 9026-E, 9027-A, 9027-D2, 9027-E, 9027-F, 9028-A, 9028-D2, 9028-E, 9028-F, 9029-A, 9029-D2, 9029-E, 9029-F, 9030-A, 9030-D2, 9030-E, 9030-F, 9031-A, 9031-D2, 9031-E, 9031-F, 9032-A, 9032-D2, 9032-E, 9032-F, 9033-A, 9033-D2, 9033-E, 9033-F, 9034-A, 9034-D2, 9034-E, 9034-F, 9035-A, 9035-D2, 9035-E, 9035-F, 9036-A, 9036-D2, 9036-E, 9036-F, 9037-A, 9037-D2, 9037-E, 9037-F, 9038-A, 9038-D2, 9038-E, 9038-F, 9039-A, 9039-D2, 9039-E, 9039-F, 9040-A, 9040-D2, 9040-E, 9040-F, 9041-A, 9041-D2, 9041-E, 9041-F, 9042-A, 9042-D2, 9042-E, 9042-F, 9043-A, 9043-D2, 9043-E, 9043-F, 9044-A, 9044-D2, 9044-E, 9044-F, 9045-A, 9045-D2, 9045-E, 9045-F, 9046-A, 9046-D2, 9046-E, 9046-F, 9047-A, 9047-D2, 9047-E, 9047-F, 9048-A, 9048-D2, 9048-E, 9048-F, 9049-A, 9049-D2, 9049-E, 9049-F, 9050-A, 9050-D2, 9050-E, 9050-F, 9051-A, 9051-D2, 9051-E, 9051-F, 9052-A, 9052-D2, 9052-E, 9052-F, 9053-A, 9053-D2, 9053-E, 9053-F, 9054-A, 9054-D2, 9054-E, 9054-F, 9055-A, 9055-D2, 9055-E, 9055-F, 9056-A, 9056-D2, 9056-E, 9056-F, 9057-A, 9057-D2, 9057-E, 9057-F, 9058-A, 9058-D2, 9058-E, 9058-F, 9059-A, 9059-D2, 9059-E, 9059-F, БАФ-8001.	

Руководитель (уполномоченное  
лицо) органа по сертификации

Эксперт (эксперт-аудитор)  
(эксперты (эксперты-аудиторы))



Илюхина Мария Андреевна  
(ф.и.о.)

Красильников Станислав Игоревич  
(ф.и.о.)