



Jetour T2 2023-*

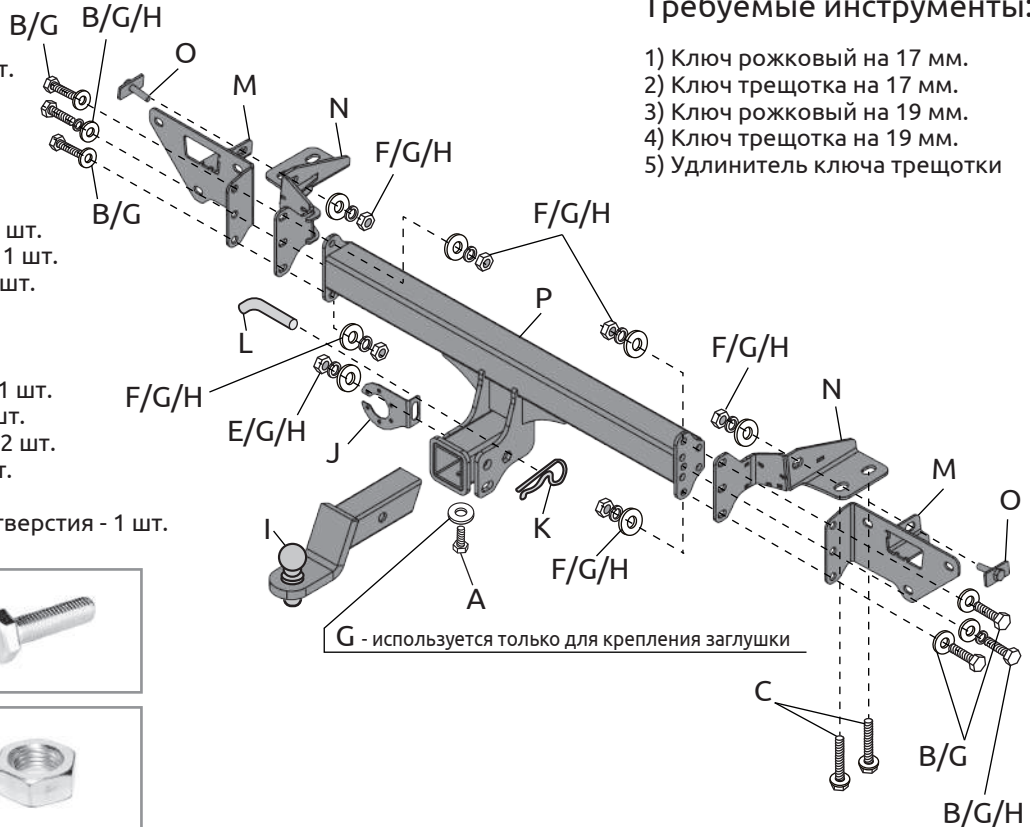
Тягово-цепное устройство (ТСУ)
съемный квадрат

* Подходит на комплектации с 2023 г.в. по настоящее время

Артикул: JTT-23-991122.00

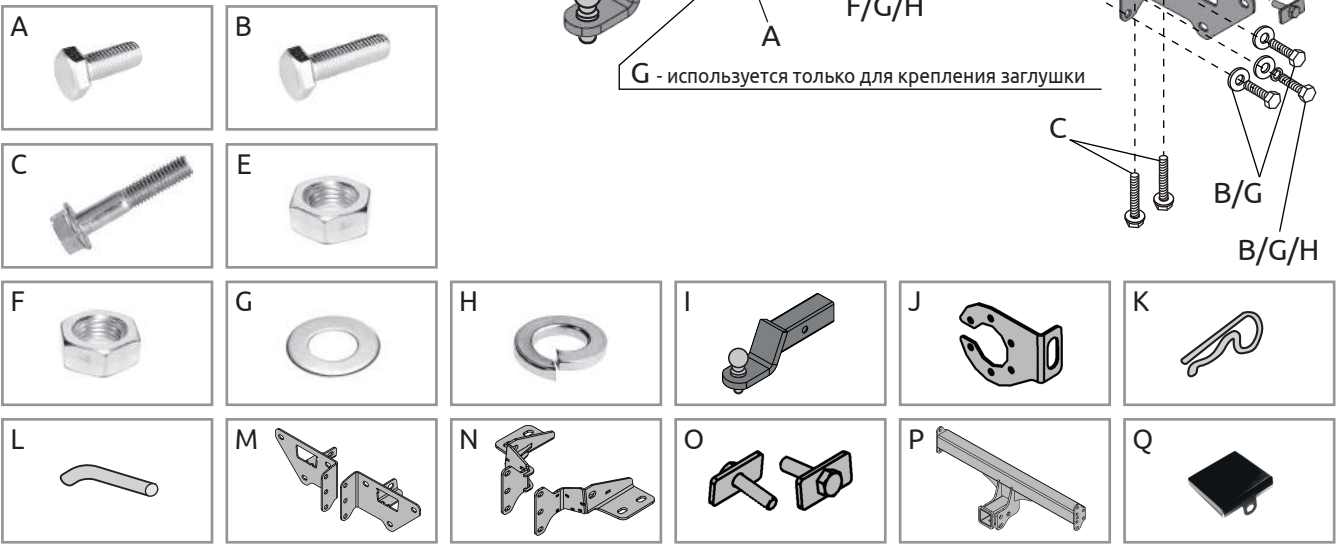
Комплектация:

- A) Болт M10x20 - 1 шт.
B) Болт M10x1,25x35 - 6 шт.
C) Болт M12x1,25x45 с фланцем - 2 шт.
E) Гайка M10 - 1 шт.
F) Гайка M10x1,25 - 6 шт.
G) Шайба 10 - 14 шт.
H) Шайба 10 гроверная - 9 шт.
I) Съёмный шар в сборе - 1 шт.
J) Кронштейн розетки - 1 шт.
K) Шплинт пружинный игольчатый - 1 шт.
L) Палец гнутый гальванизированный - 1 шт.
M) Кронштейн задний - 2 шт.
N) Кронштейн передний - 2 шт.
O) Закладная деталь - 2 шт.
P) Балка ТСУ - 1 шт.
Q) Заглушка приёмного отверстия - 1 шт.



Требуемые инструменты:

- 1) Ключ рожковый на 17 мм.
2) Ключ трещотка на 17 мм.
3) Ключ рожковый на 19 мм.
4) Ключ трещотка на 19 мм.
5) Удлинитель ключа трещотки



G - используется только для крепления заглушки

Table with 6 columns: TCU, Артикул, D(кН), S(кг), T(кг), C(кг). Row 1: Jetour T2, JTT-23-991122.00, 9,1, 100, 2215, 750/1600*

D= (g*T*C)/(T+C) - горизонтальная сила, действующая между тягачом и прицепом; S - статическая вертикальная нагрузка на шар; T - технически допустимая максимальная масса тягача; C - максимальная масса прицепа по данным производителя ТСУ (* - для прицепа, оборудованного тормозами)

Требования к установке:

- выполнять установку в специализированных организациях;
- выполнять установку изделия строго руководствуясь данной Инструкцией по установке;
- запрещается устанавливать изделие на другую марку и модель автомобиля;
- запрещается устанавливать изделие в места не предусмотренные данной Инструкцией по установке;
- запрещается подвергать изделие самостоятельным доработкам.

Технические характеристики:

- тип шара «Б»; тип соединения: шаровый;
- диаметр светлого шара 50 мм.; макс. масса комплекта 15,9 кг.;
- габаритные размеры изделия 1198x500x269 мм.;
- высота установки 350/420 мм. (требование высоты не применяется в случае транспортных средств повышенной проходимости (категории G);
- максимальные углы поворота при установке изделия на ТС составляют: в горизонтальной плоскости + - 60 град., в вертикальной плоскости + - 25 град.
- пространственное положение шарового наконечника регламентировано правилами ЕЭК ООН №55.

При установке изделия на ТС расстояние от центра шарового наконечника до вертикальной плоскости проходящей через наиболее удаленную нозд крайнюю точку автомобиля составляет не менее 65 мм.

Требования к безопасной эксплуатации:

- не вставлять на изделие и не буксировать авто за изделие;
- не использовать изделие в качестве опоры для домкрата;
- после пробега 1000 км проверить затяжку всех резьбовых соединений;
- каждые 3000 км контролировать момент затяжки резьбовых соединений, но не реже одного раза в 6 месяцев;
- на неасфальтированном покрытии заявленные производителем показатели по допустимым нагрузкам сокращаются в 2 раза, а скорость не более 30 км/ч;
- изделие не предназначено для установки багажных платформ с креплением непосредственно на шар, допускается использовать только платформы под американский квадрат, разрешенные к установке заводом изготовителем ТСУ; при эксплуатации платформы необходимо соблюдать требования производителя ТСУ по размещению груза во избежание деформации ТСУ;
- фиксирующий болт M10x20 предназначен для устранения технологических люфтов у HЕнагруженного изделия;
- при установке любого нагружающего устройства (прицеп, велокрепление и т.д.) болт необходимо демонтировать.
- эксплуатация ТСУ (фаркоп) в нагруженном состоянии с затянутым фиксирующим болтом ЗАПРЕЩЕНА, так как может привести к деформации изделия;
- разрешенная скорость движения с прицепом должна соответствовать ПДД.

СВИДЕТЕЛЬСТВО О ПРИЕМКЕ

Дата упаковки

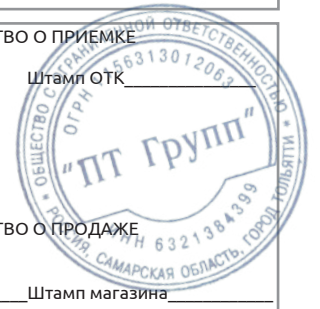
Штамп ОТК

СВИДЕТЕЛЬСТВО О ПРОДАЖЕ

Дата продажи

Штамп магазина

Гарантийный срок 12 месяцев с даты розничной продажи. Сохраняйте паспорт изделия в течение всего гарантийного срока.



Инструкция по установке

Перед началом установки требуется демонтировать задний бампер и штатную балку согласно с руководством по эксплуатации автомобиля. Снимите электрику и глушитель с креплений. Снимите буксировочную проушину.

Установку ТСУ рекомендуется производить с помощником!

ШАГ 1. Установите кронштейны задние на штатные шпильки крепления усилителя бампера. Закрепите правый кронштейн передний, захватив буксировочную проушину, болтами M12x1,25x45 с фланцем. Левый боковой кронштейн зафиксируйте штатными метизами, которыми крепилась буксировочная проушина.

Соединения не затягивать!



ШАГ 2. Установите закладные внутрь лонжеронов так, чтобы шпильки вышли через стенку лонжерона в отверстия передних кронштейнов. Закрепите их гайками M10x1,25 через шайбы 10 и гроверные шайбы 10.



ШАГ 3. Установите балку, закрепив её болтами M10x1,25x35, через шайбы 10 и гроверные шайбы 10, и гайки M10, согласно схеме.

ВАЖНО!

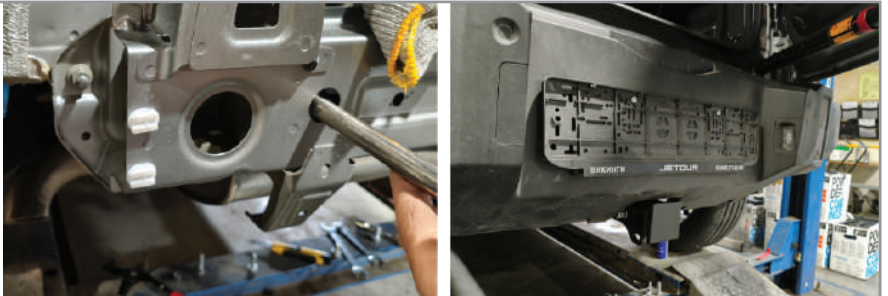
Притяните задние кронштейны штатными гайками крепления усилителя бампера, с 1/4 от усилия затяжки, к кузову а/м.

Отрегулируйте положение ТСУ и затяните все соединения.



ШАГ 4. Открутите штатные гайки с задних кронштейнов, установите усилитель заднего бампера на место, и закрутите штатные гайки обратно, тщательно их затянув.

Установите задний бампер на место.



ШАГ 5. Установите съёмный шар в сборе и закрепите его пальцем гнутым гальванизированным со шплинтом пружинным игольчатым. Затяните шар ключом на 38 мм. Установите фиксирующий болт M10x20 снизу, **он используется для исключения технологических люфтов съёмного шара и только в ненагруженном состоянии! Перед сцепкой болт демонтировать!**

Установка завершена.



Для вашего удобства в комплект ТСУ входят:

- ПЕРЧАТКИ
- СУМКА ДЛЯ СЪЁМНОГО ШАРА В СБОРЕ
- КОЛПАЧОК ДЛЯ ШАРА



Производитель гарантирует соответствие изделия характеристикам, указанным в паспорте, в течение гарантийного срока, при соблюдении требований по установке и эксплуатации.

Гарантия не распространяется на случаи, когда дефекты возникли по вине потребителя или третьих лиц, в результате нарушения правил транспортировки, хранения, монтажа, эксплуатации, а так же внесения изменений и доработок в конструкцию.

Производитель не несёт ответственности за нанесение ущерба имуществу третьих лиц в результате неправильного хранения и эксплуатации изделия.

телефон службы технической поддержки
8 (800) 555 20 90
(звонок по России бесплатный)

www.ptuning.ru