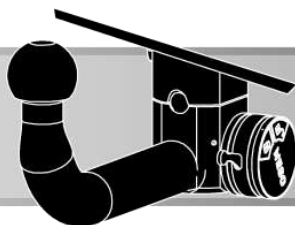


WESO



OGIS

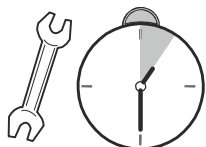
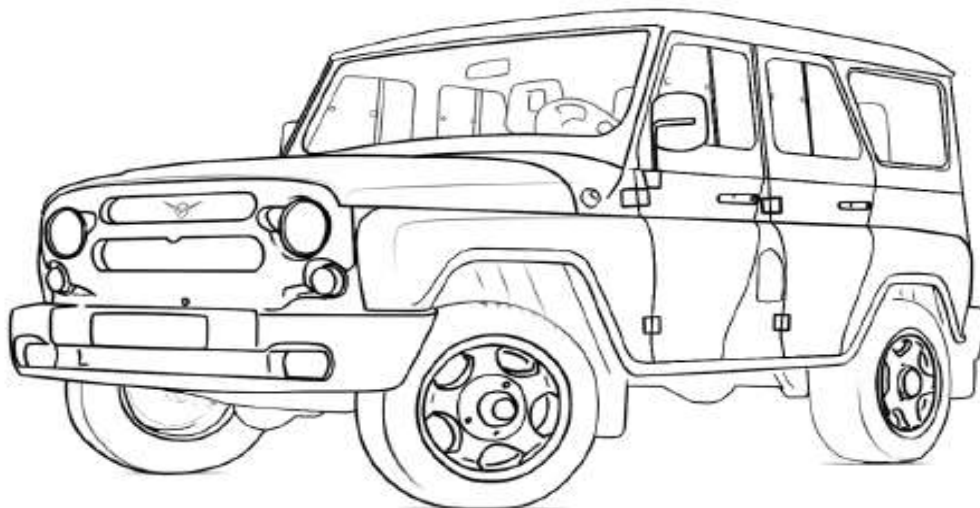
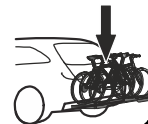
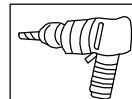
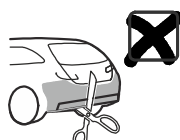
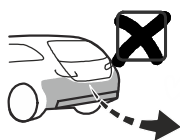
ACPS

Паспорт Инструкция по установке

Тягово-сцепное устройство 6501
с шаровым узлом типа E/
Towbar 6501 with ball type E
Без электрики/Without E-set
Артикул/Part number: 6501-E

УАЗ-469;-31512;-3303;-2206; -3962

1972-



Время установки

1 часа

05-2026
Версия: 01

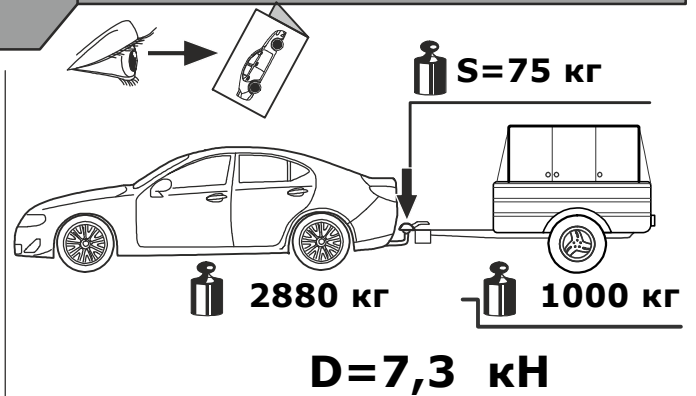


Пожалуйста, сохраняйте настоящую инструкцию в течение всего срока службы ТСУ.



$$D = \frac{\text{МАКС. КГ} \times \text{МАКС. КГ}}{\text{МАКС. КГ} + \text{МАКС. КГ}} \times 0,00981 \leq D$$

Масса (Weight)=12 кг



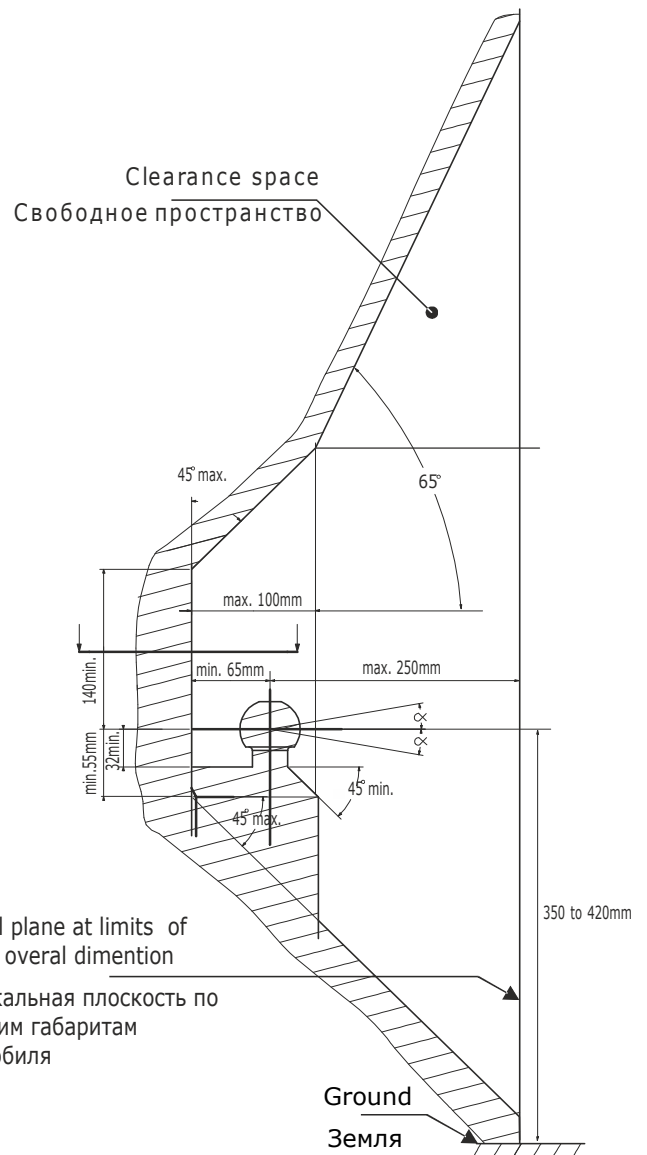
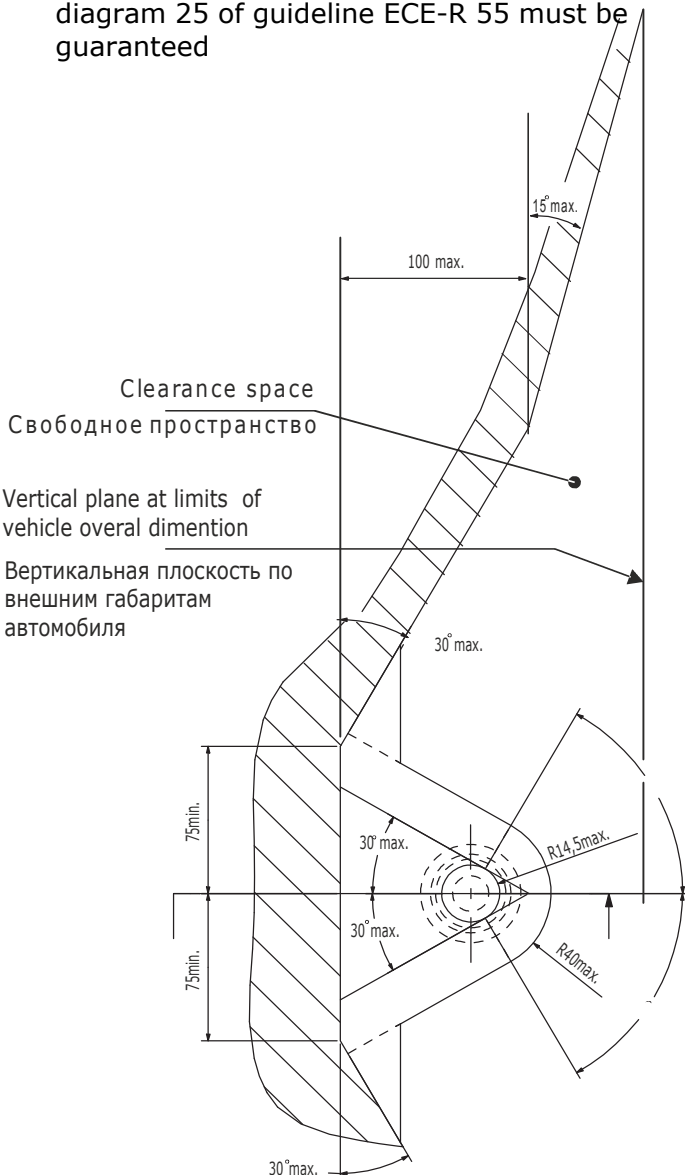
Макс. вес прицепа без тормозной системы = 750 кг.
Макс. вес прицепа с тормозной системой = 1000 кг.

Необходимо обеспечить свободное пространство, предписанное для размещения тягового шара рис. 25 приложение VII директивы ECE-R 55.

В случае нагруженного автомобиля

At laden weight of the vehicle

The clearance specified in appendix VII, diagram 25 of guideline ECE-R 55 must be guaranteed





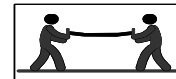
Внимание
Attention



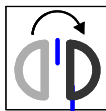
Неправильно
Incorrect



Правильно
Correct



Выполнять только вдвоем
Only 2 person may carry it



Вручную
Manually



На обеих сторонах
In both sides



Стрелка положения
Location/Position
Arrow



Направление движения
Movement Arrow



Проверьте
Inspect



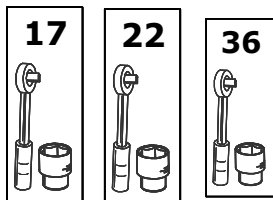
Удалить
Remove



Электрическое соединение
Electrical connection



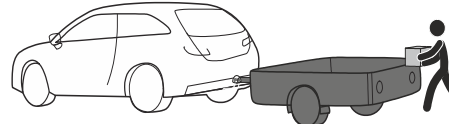
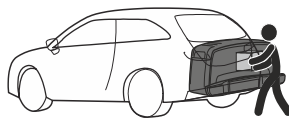
Защитить от коррозии
Protect it against
corrosion



Необходимые инструменты
Tools required



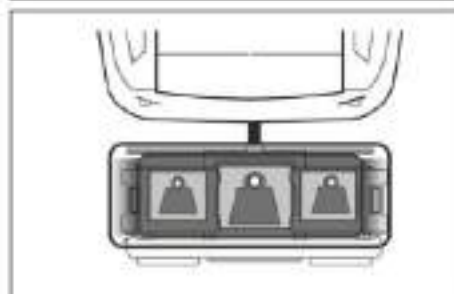
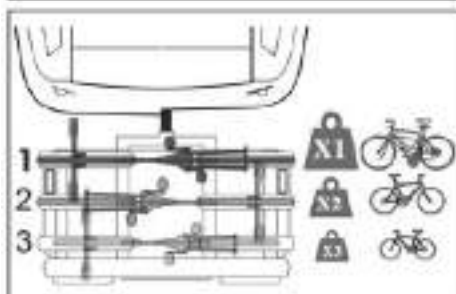
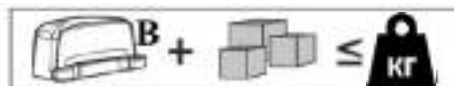
Момент затяжки
Tightening torque



ВНИМАНИЕ: при использовании ТСУ для транспортировки багажной системы/багажник (велокрепление, мотоцикл, автобокс, грузовая платформа) необходимо учитывать, что центр масс багажника смещен относительно оси шарового наконечника, что вызывает дополнительные нагрузки. Поэтому общая полная масса багажной системы (багажник + груз) не должна превышать значений, указанных в таблице;

| S Вертикальная расчетная нагрузка на шар ТСУ по паспорту (не более), кг. | X Максимально допустимая масса загруженной багажной системы (масса багажника + груз), кг. |
|--|---|
| 50 | 42 |
| 75 | 58 |
| 100 | 66 |
| 120 | 72 |
| 150 | 82 |

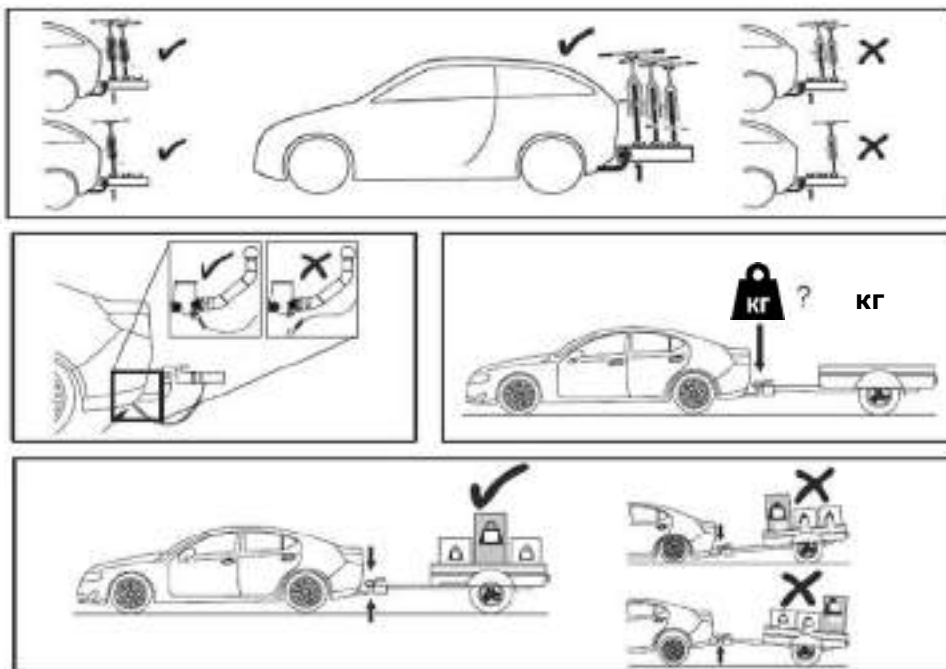
ВНИМАНИЕ: Категорически запрещается превышать Максимально допустимую массу загруженной багажной системы (багажник + груз).



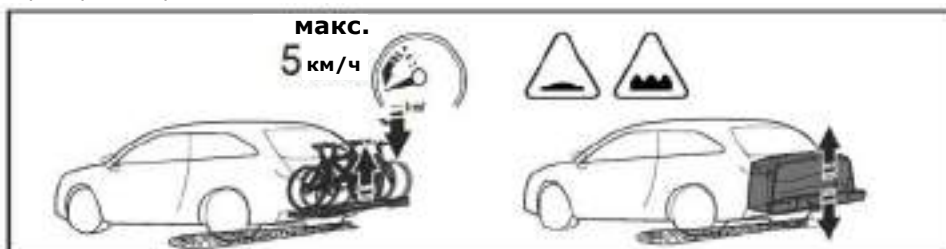
ВНИМАНИЕ: Соблюдайте следующие рекомендации при использовании велокрепления.

| S Вертикальная расчетная нагрузка на шар ТСУ по паспорту (не более), кг. | B Масса багажной системы (не более), кг | X1 Масса первого велосипеда (не более), кг | X2 Масса второго велосипеда (не более), кг | X3 Масса третьего велосипеда (не более), кг | X Максимально допустимая масса загруженной багажной системы (не более), кг. |
|--|--|---|---|--|---|
| 50 | 22 | 20 | - | - | 42 |
| 75 | 22 | 20 | 16 | - | 58 |
| 100 | 22 | 20 | 16 | 8 | 66 |
| 120 | 22 | 20 | 16 | 14 | 72 |
| 150 | 22 | 20 | 20 | 20 | 82 |

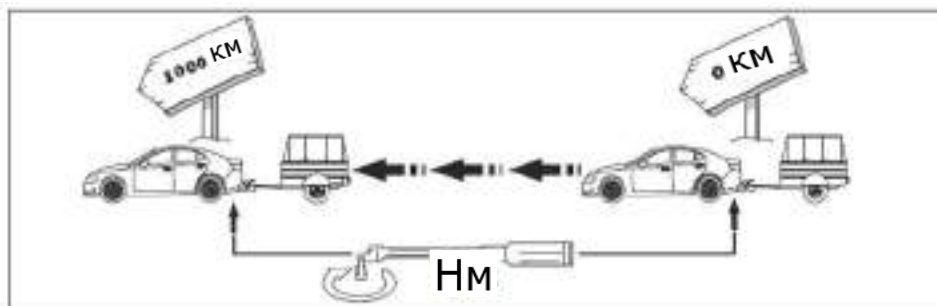
ВНИМАНИЕ: Правильно распределяйте перевозимый груз! Надежно закрепляйте груз! Всегда применяйте страховочные системы!



ВНИМАНИЕ: В процессе движения по дорогам общего пользования, неровностям соблюдайте скоростной режим! Во время остановок проверяйте крепление багажной системы!



ВНИМАНИЕ: Вовремя выполняйте техническое обслуживание устройств в соответствии с рекомендациями в инструкциях.



ВНИМАНИЕ: Храните документацию в доступном месте!



Внимание! Перед установкой ТСУ, убедитесь, что производителем Вашего автомобиля предусмотрена возможность буксировки прицепа. В противном случае, Вам необходимо оформить разрешение на внесение изменений в конструкцию ТС в соответствии с Постановлением №413 Правительства РФ от 06.04.2019г. Рекламации о повреждениях автомобиля, для которого автопроизводителем не предусмотрена буксировка прицепа, не принимаются.

Производитель гарантирует, что данное изделие по используемым материалам, применяемой технологии производства и другим показателям, соответствует образцам, прошедшим испытания на прочность, и отвечает общим техническим требованиям Правил ЕЭК ООН N 55-01 и ТУ 29.32.30—002—94514952—2018. Во избежание возможных ошибок, перед установкой внимательно ознакомьтесь с инструкцией по монтажу и возможностью применения данного ТСУ к Вашему автомобилю.

ПРАВИЛА ЭКСПЛУАТАЦИИ И ТЕХНИЧЕСКОГО ОБСЛУЖИВАНИЯ

1. Техническое обслуживание ТСУ заключается в периодическом осмотре болтовых соединений ТСУ с автомобилем, крепления приборов электрооборудования и состояния окрашенной поверхности ТСУ. В целях предотвращения появления коррозии ТСУ необходимо содержать в чистоте от коррозионно-активных материалов (дорожная соль, грязь и влага). При обнаружении царапин, сколов поврежденное место необходимо обработать восстанавливающей краской, либо обратиться в сервисную службу.

2. Если автомобиль эксплуатируется без прицепа необходимо сцепной шар покрыть защитной смазкой и надеть защитный колпак. При сцепке прицепа с автомобилем шар должен быть смазан консистентной смазкой.

3. После фиксации сцепной головки прицепа на шаре ТСУ осуществлять страховочную связь прицепа с автомобилем, используя петлю на ТСУ для крепления страховочных цепей.

4. После пробега 1000 км с прицепом проверить затяжку всех резьбовых соединений ТСУ.

5. Не допускается буксировка прицепов и автомобилей полная масса которых, превышает разрешенную массу буксируемого ТС, указанную заводом-изготовителем транспортного средства либо производителем фаркопа (что меньше), и со скоростью, превышающей ограничение для буксировки. Перегрузка может привести к повреждению автомобиля и/или ТСУ. Такая перегрузка, в крайнем случае, может привести к отцеплению буксируемого автоприцепа, что может стать причиной серьезного ДТП и причинить вред пассажирам автомобиля и пешеходам.

6. **Запрещено:** использование фаркопа для выдергивания застрявшего автомобиля (прицепа).

7. Если сцепной крюк фаркопа перекрывает номерной знак автомобиля, необходимо снимать его (сцепной крюк) в случаях, когда автомобиль не буксирует прицеп.

8. Не допускается эксплуатация ТСУ при наличии трещин в сварных швах, серьезных повреждений, вмятин и разрывов металла на деталях ТСУ.

9. В случае движения автомобиля с прицепом в условиях бездорожья максимально допустимая нагрузка на ТСУ снижается на 50% от заявленной заводом-изготовителем нагрузки, скорость движения не должна превышать 30 км/ч.

ГАРАНТИЙНЫЕ ОБЯЗАТЕЛЬСТВА

1. ООО «Эй-Си-Пи-Эс Автомотив» гарантирует безотказную работу ТСУ в течение 24 месяцев со дня установки в специализированной мастерской, при условии его эксплуатации в полном соответствии с настоящей инструкцией, кроме случаев, когда ТСУ использовали не по назначению (в том числе перегруз).

2. Любые претензии принимаются во внимание только при наличии заполненного заказ-наряда или свидетельства об установке с печатью автомастерской или подписью установщика и двух этикеток с упаковки, с указанием контрольной массы ТСУ и коробки.

3. Изготовитель оставляет за собой право на изменение конструкции ТСУ, поэтому некоторые изменения, не ухудшающие его прочностные и потребительские качества, могут быть не отражены в настоящей инструкции.

4. ООО "Эй-Си-Пи-Эс Автомотив" гарантирует установку фаркопа на автомобиль модельного года, указанного в руководстве по установке. Производитель не гарантирует установку фаркопа на рестайлинговую (модернизированную) версию автомобиля. Претензии по таким случаям не принимаются.

5. Предприятие не несет ответственность за безопасность и надежность работы ТСУ в случае возникновения любых дефектов продукта в результате его использования не по назначению, включая перегрузку, некорректного монтажа, внесения потребителем изменений в его конструкцию, а также в случаях замены болтов и гаек с классом прочности ниже 8.8.

Если в результате эксплуатации или аварии поврежден какой-либо элемент ТСУ, дальнейшая его эксплуатация строго ЗАПРЕЩЕНА!

**Изделие изготовлено в соответствии с ТУ29.32.30—002—94514952—2018
и признано годным к эксплуатации**

Штамп ОТК

Дата изготовления

СВИДЕТЕЛЬСТВО ОБ УСТАНОВКЕ

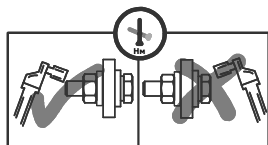
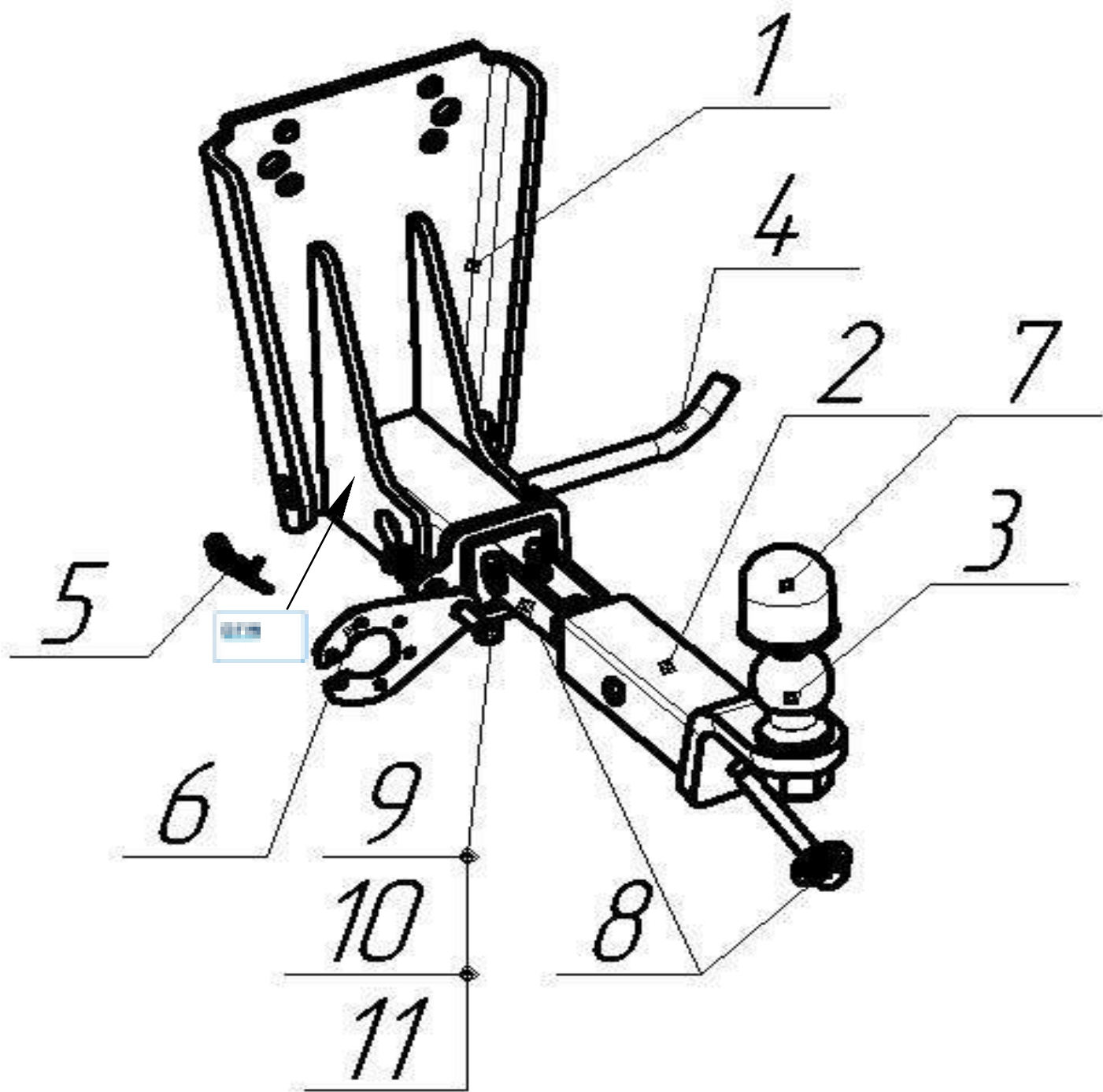
ТСУ установлено на автомобиль: Модель VIN

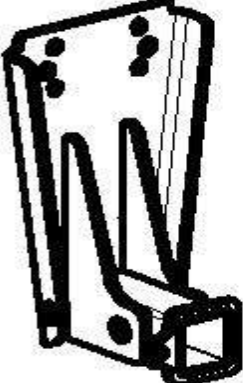
Мы, как установщики ТСУ на данное транспортное средство подтверждаем, что точки крепления установки ТСУ на кузове автомобиля, а также процесс установки отвечают требованиям схемы монтажа, указанной в данной инструкции по монтажу.

М.П.

Дата установки

Подпись



| | | | |
|---|--|--------------------------------------|----|
| 1 |  | 6501.05.00.00.00 СБ Кронштейн ТСУ | 1x |
|---|--|--------------------------------------|----|

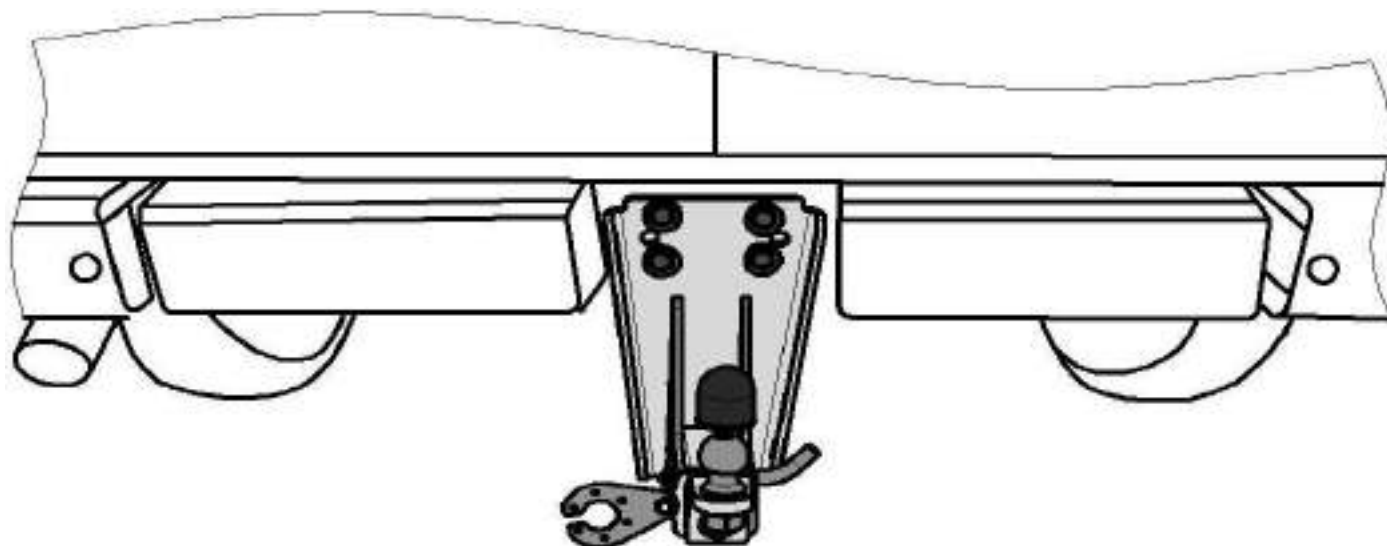
| | | | |
|---|---|--|----|
|  | | | |
| 2 |  | 3010.02.01.01.00СБ Держатель шара в сборе | 1x |
| 3 |  | Шар типЕ | 1x |
| 4 |  | 8001.00.01 Палец | 1x |
| 5 |  | Шплинт пружинный 20x72x4 | 1x |
| 6 |  | БАФ-0176 Кронштейн розетки | 1x |
| 7 |  | Колпачок на шар 022104 | 1x |
| 8 |  | 8008 Антимистук с отдельным паспортом | 1x |
| |  | Паспорт на ТСУ | 1x |

| | | | | | |
|----|---|-----------------------|-----|------|----|
| 9 |  | Болт М10х1,5х30 | 8.8 | 47Нм | 1x |
| 10 |  | Гайка М10х1,5 с/контр | 8.0 | 47Нм | 1x |
| 11 |  | Шайба10 | | | 1x |

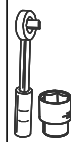
ПОРЯДОК МОНТАЖА



- Снять заводской фаркоп.
- Установить тягово-сцепное устройство (ТСУ) и заводской фаркоп на автомобиль и закрепить его имеющимися болтами М14 (4 шт.) на поперечном лонжероне кузова.
- После этого необходимо все гайки подтянуть.
- Установите шар(3) в держатель(2). Затяните гайку. Установите систему Антистук(8) в держатель шара(2) и шаровой узел в приемное отверстие фаркопа по инструкции ниже.
- Произвести монтаж электрооборудования.
- Установку ТСУ рекомендуется производить специалистами.



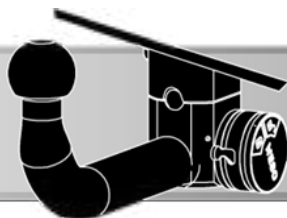
21



M14 - 150Нм

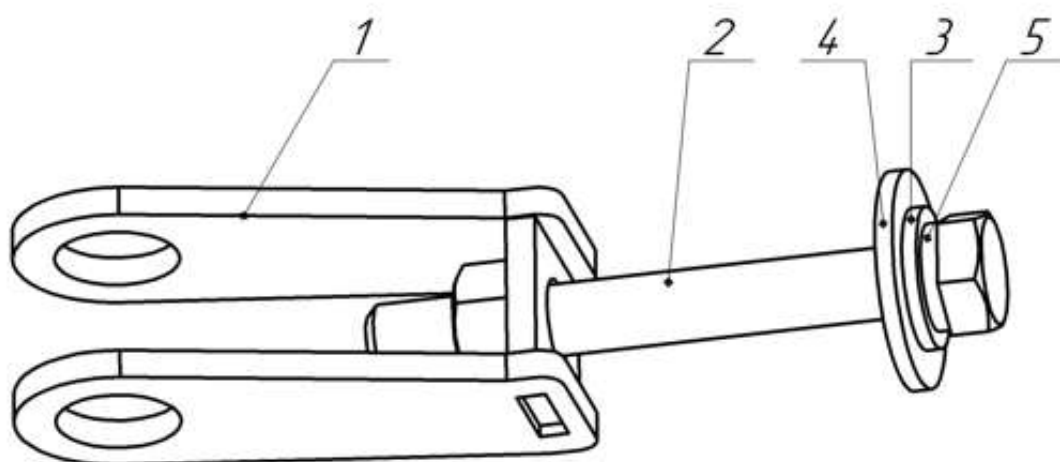
ООО «Эй-Си-Пи-Эс Автомотив»
462800, Россия, Оренбургская обл.,
п. Новоорск, ул. Шоссейная, 18
Тел.: (3537) 42-88-24,
(495) 799-13-46
info.novoorsk@orisauto.ru
<https://oris-farkop.ru>





Установочный комплект "Антистук"

Артикул/Part number: 8008



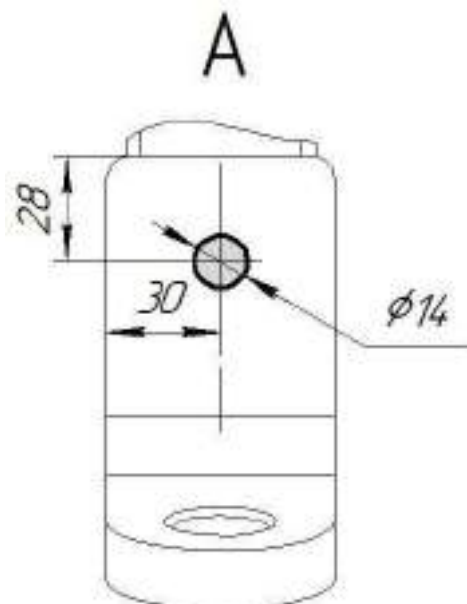
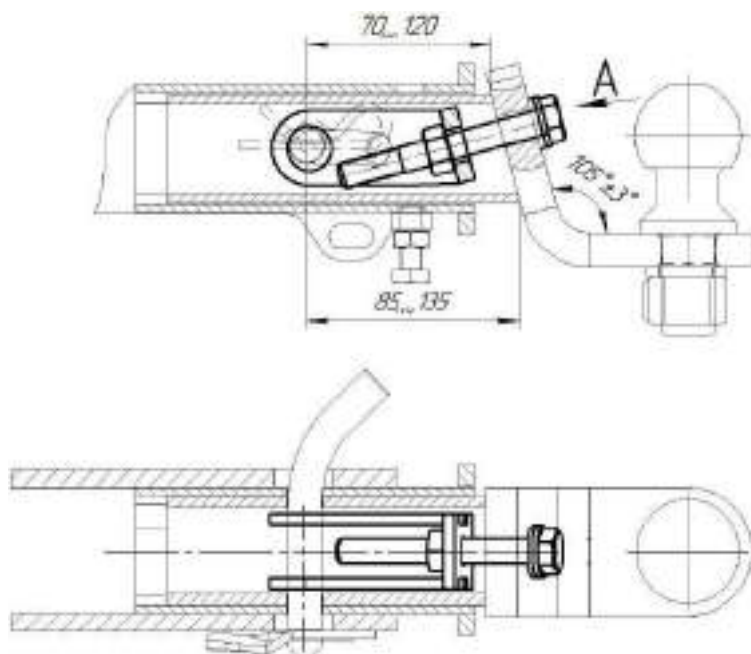
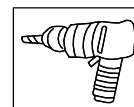
| | | | | | |
|---|--|---------------------------|-----|------|----|
| 1 | | 8008.00.00 СБ Антистук | | | 1x |
| 2 | | Болт М12х90 | 8.8 | 85Нм | 1x |
| 3 | | Шайба12 | | | 1x |
| 4 | | Шайба12 увел. | | | 1x |
| 5 | | Шайба12 пружин. | | | 1x |

10-2025
Версия: 02

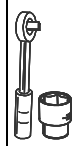


Установочный комплект "Антистук" предназначен для закрепления съемного квадрата в приемной части ТСУ и предотвращения стука и вибрации, происходящих из-за допуска посадки в приемной трубе.

При необходимости выполнить отверстие



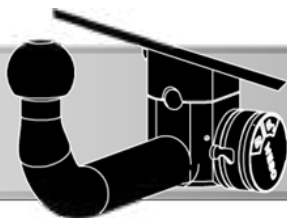
19



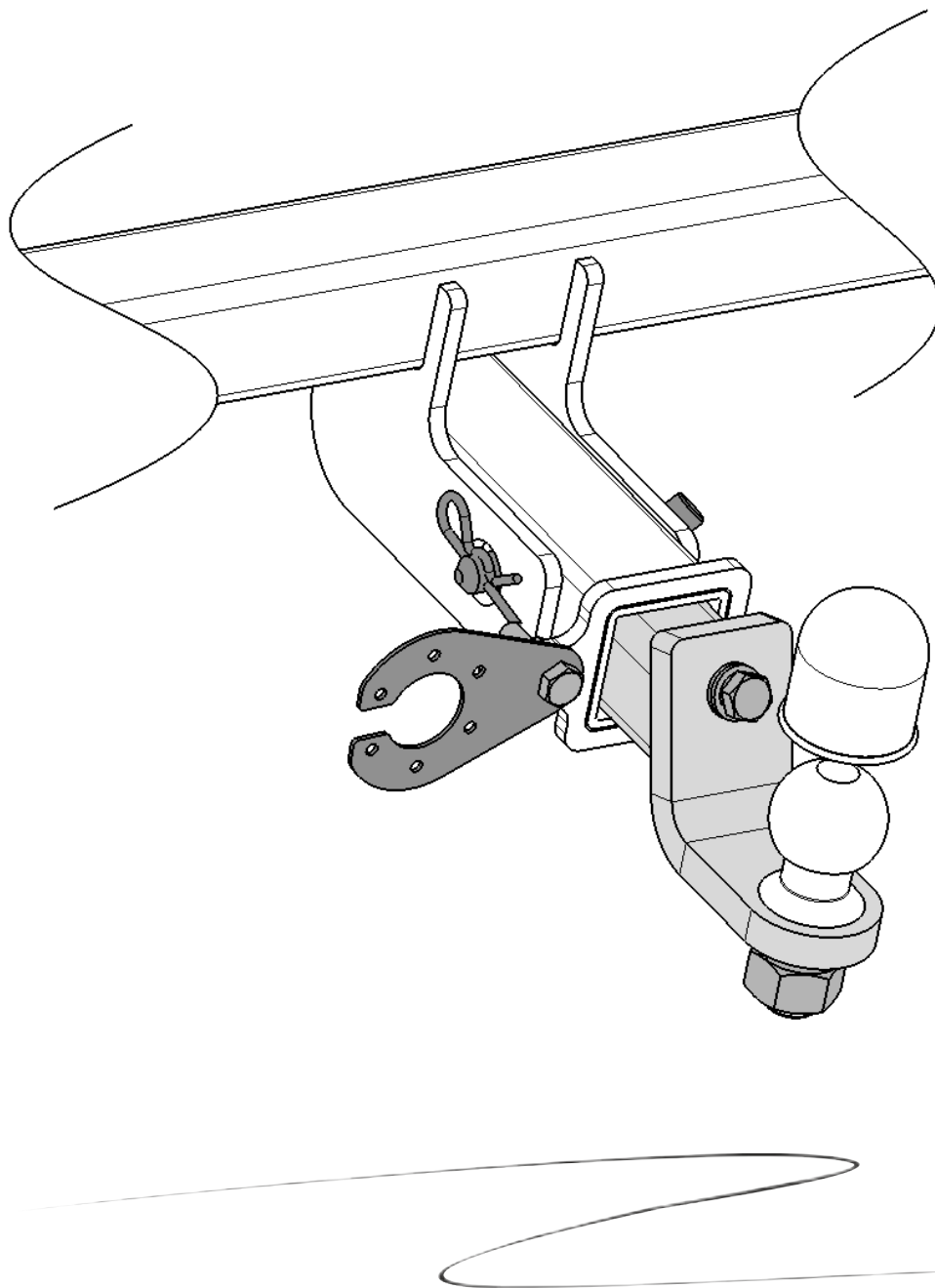
M12 - 85Hm



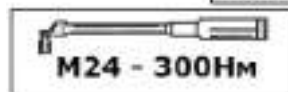
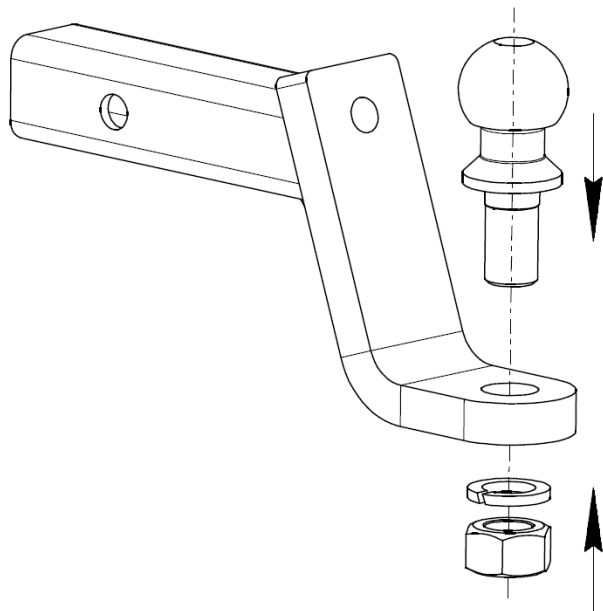
ООО «Эй-Си-Пи-Эс Автомотив»
462800, Россия, Оренбургская обл.,
п. Новоорск, ул. Шоссейная, 18
Тел.: (3537) 42-88-24,
(495) 799-13-46
info.novoorsk@orisauto.ru
<https://oris-farkop.ru>



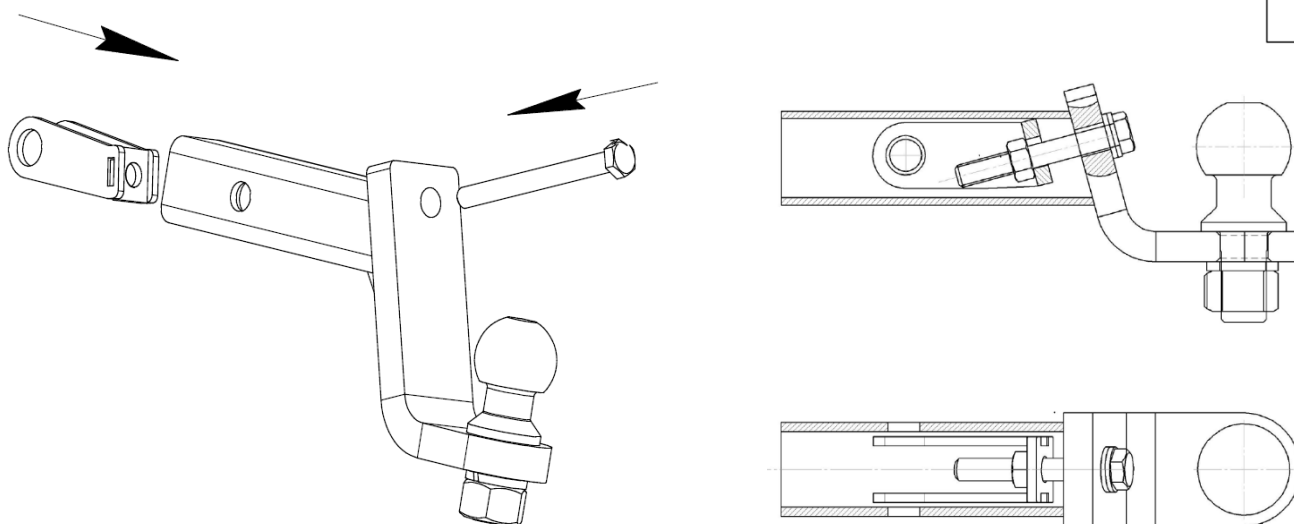
Инструкция по установке Шарового узла типа E



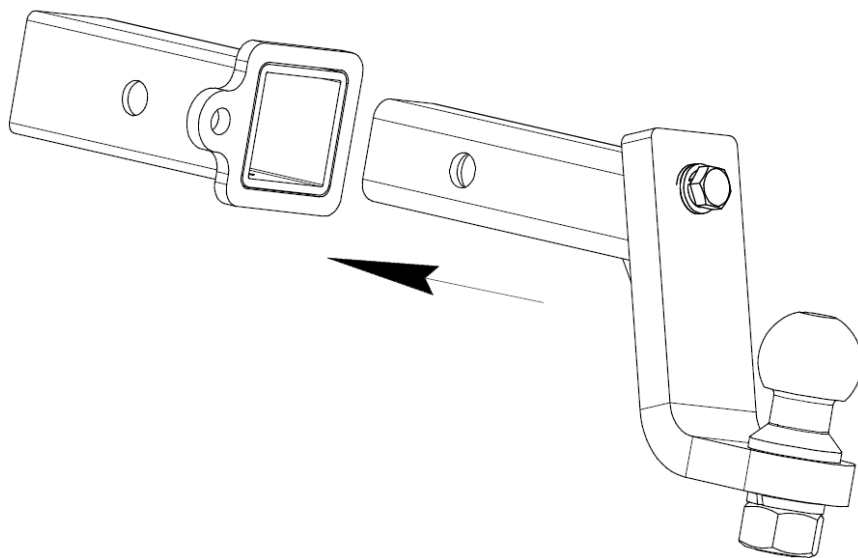
1. Установите шар в держатель. Затяните гайку.



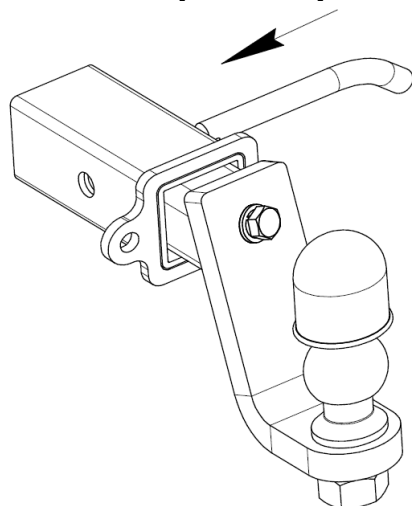
2. Установите систему Антистук в держатель шара, закрутите болт, чтобы отверстия в трубе совпали с отверстиями системы.



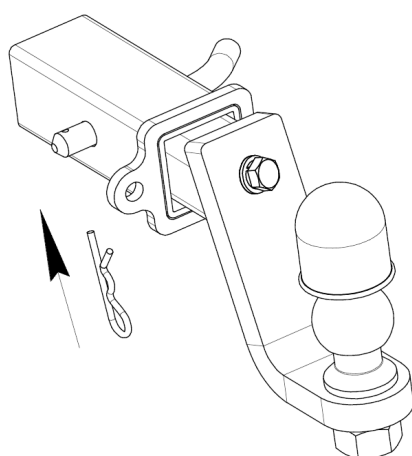
3. Вставьте шаровой узел в приемное отверстие фаркопа.



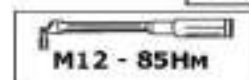
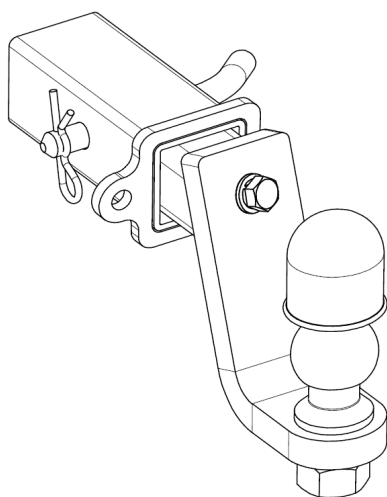
4. Вставьте стопорный палец до упора. Проверните по оси выбрав положение с минимальным люфтом шарового узла.



5. Зашплинтуйте стопорный палец.



6. Затяните болт системы Антистук для отсутствия люфтов.



**ООО «Эй-Си-Пи-Эс Автомотив»
462800, Россия, Оренбургская обл.,
п. Новоорск, ул. Шоссейная, 18
Тел.: (3537) 42-88-24,
(495) 799-13-46
info.novoorsk@orisauto.ru
<https://oris-farkop.ru>**





СЕРТИФИКАТ СООТВЕТСТВИЯ

№ ЕАЭС RU C-RU.АД58.В.02001/25

Серия **RU** № **0574406**

ОРГАН ПО СЕРТИФИКАЦИИ

Орган по сертификации Общества с ограниченной ответственностью Центр сертификации «ТАТСЕРТ». Место нахождения (адрес юридического лица): 420107, Россия, Республика Татарстан (Татарстан), городской округ город Казань, город Казань, улица Петербургская, дом 40Б, помещение 1004. Адрес места осуществления деятельности: 420107, Россия, Республика Татарстан, город Казань, улица Петербургская, дом 40Б. Уникальный номер записи об аккредитации в реестре аккредитованных лиц: RA.RU.11АД58. Дата решения об аккредитации: 16.02.2017. Номер телефона: +7 8432060431. Адрес электронной почты: info@tatsert.ru.

ЗАЯВИТЕЛЬ

ОБЩЕСТВО С ОГРАНИЧЕННОЙ ОТВЕТСТВЕННОСТЬЮ "ЭЙ-СИ-ПИ-ЭС АВТОМОТИВ"

Место нахождения (адрес юридического лица) и адрес места осуществления деятельности: 462800, Россия, Оренбургская область, Новоорский район, поселок Новоорск, улица Шоссейная, дом 18.
Основной государственный регистрационный номер 1065635004478.
Телефон: +73537428824 Адрес электронной почты: info.novoorsk@ortsauto.ru

ИЗГОТОВИТЕЛЬ

ОБЩЕСТВО С ОГРАНИЧЕННОЙ ОТВЕТСТВЕННОСТЬЮ "ЭЙ-СИ-ПИ-ЭС АВТОМОТИВ"

Место нахождения (адрес юридического лица) и адрес места осуществления деятельности по изготовлению продукции: 462800, Россия, Оренбургская область, Новоорский район, поселок Новоорск, улица Шоссейная, дом 18

ПРОДУКЦИЯ

Тягово-сцепные устройства класса А-5В-Х, торговых марок "ORIS", "WESO" артикулы: (согласно приложениям - бланки №№ 1072230, 1072231, 1072232 на 3 листах). Продукция изготовлена в соответствии с ТУ 29.32.30-002-94514952-2018 «Тягово-сцепные устройства для автомобилей. Технические условия».
Серийный выпуск

КОД ТН ВЭД ЕАЭС

Коды ТН ВЭД (согласно приложениям - бланки №№ 1072230, 1072231, 1072232 на 3 листах).

СООТВЕТСТВУЕТ ТРЕБОВАНИЯМ

Технического регламента Таможенного союза "О безопасности колесных транспортных средств" (ТР ТС 018/2011)

СЕРТИФИКАТ СООТВЕТСТВИЯ ВЫДАН НА ОСНОВАНИИ

Протокола испытаний № 0702/2АТС-2025 от

16.07.2025 года, выданного Испытательной лабораторией «АгитТракторные Средства» Испытательного центра Общества с ограниченной ответственностью «ПРОММАШ ТЕСТ» (уникальный номер записи об аккредитации в реестре аккредитованных лиц RA.RU.21НА71).

Сертификат соответствия системы менеджмента качества ГОСТ Р ИСО 9001-2015 (ISO 9001:2015), № РОСС RA.RU.13НА35.08758 применительно к разработке и производству Тягово-сцепных устройств и прочих металлических изделий, срок действия с 02.11.2022 по 02.11.2025 года, орган сертификации указанного типа ТСУ, устанавливает «Инструкции по монтажу». Действие аттестата аккредитации регистрационный номер RA.RU.13НА35.
Схема сертификации: 2с

ДОПОЛНИТЕЛЬНАЯ ИНФОРМАЦИЯ

Стандарты, в результате применения которых на добровольной основе обеспечивается соблюдение требований технического регламента. Правила ООН № 55-01 «Шассиобразные транспортные средства, касающиеся официального утверждения механических сцепных устройств состава транспортных средств». Условия хранения, срок хранения (службы, годности) продукции указаны в приложении к продукции эксплуатационной документации. Модальный ряд автомобилей, на которых разрешено использование указанного типа ТСУ, устанавливает «Инструкции по монтажу». Действие сертификата соответствия распространяется на серийно выпускаемую продукцию, изготовленную с даты изготовления отобранных образцов (проб) продукции, прошедших исследование (испытание) и измерения с 04.2025 года.

СРОК ДЕЙСТВИЯ С

17.07.2025

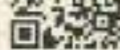
ПО

16.07.2026

ВКЛЮЧИТЕЛЬНО



Руководитель (уполномоченное лицо) органа по сертификации



Эксперт (эксперт-аудитор) (эксперты (эксперты-аудиторы))



Илюхина Мария Андреевна
(и.и.о.)

Красильников Станислав Игоревич
(и.и.о.)

ПРИЛОЖЕНИЕ

Лист 1

К СЕРТИФИКАТУ СООТВЕТСТВИЯ № ЕАЭС

RU C-RU.АД58.В.02001/25

Серия **RU** № **1072230**

Перечень продукции, на которую распространяется действие сертификата соответствия

| Код (коды) ТН ВЭД ЕАЭС | Наименование, типы, марки, модели продукции, составные части изделия или комплекса | Обозначение документации, по которой выпускается продукция |
|------------------------|--|--|
| 8708999709 | Тягово-сцепные устройства класса А-50-Х, торговых марок "ORIS", "WESCO" артикула | ТУ 29.32.30-002-94514952-2018 «Тягово-сцепные устройства для автомобилей. Технические условия» |
| | <p>1165-A, 1171-A, 1173-A, 1174-A, 1175-A, 1176-A, 1178-A, 1183-A, 1184-A, 1185-A, 1185-D2, 1185-E, 1185-F, 1186-A, 1186-D2, 1186-E, 1186-F, 1187-A, 1187-D2, 1187-E, 1187-F, 1188-D2, 1188-A, 1188-E, 1188-F, 1189-A, 1189-D2, 1189-E, 1189-F, 1203-A, 1205-A, 1206-A, 1216-AN, 1218-A, 1219-AN, 1223-ANP, 1228-AN, 1230-EN, 1231-A, 1231-E, 1232-A, 1233-AN, 1234-A, 1234-E, 1238-EN, 1240-A, 1240-D2, 1240-E, 1241-A, 1241-E, 1242-A, 1242-D2, 1242-E, 1242-F, 1243-A, 1243-D2, 1243-E, 1243-F, 1244-D2, 1244-A, 1244-E, 1244-F, 1245-D2, 1245-A, 1245-E, 1245-F, 1246-A, 1246-E, 1246-F, 1247-D2, 1247-A, 1247-E, 1247-F, 1248-A, 1248-E, 1248-F, 1249-D2, 1249-A, 1249-E, 1249-F, 1250-D2, 1250-A, 1250-E, 1250-F, 1251-D2, 1251-A, 1251-E, 1251-F, 1252-D2, 1252-A, 1252-E, 1252-F, 1253-D2, 1253-A, 1253-E, 1253-F, 1254-D2, 1254-A, 1254-E, 1254-F, 1255-D2, 1255-A, 1255-E, 1255-F, 1416-A, 1416-E, 1416-F, 1417-A, 1417-D2, 1417-E, 1417-F, 1418-A, 1420-A, 1421-A, 1425-A, 1426-A, 1428-A, 1429-A, 1429-E, 1432-A, 1432-E, 1433-AN, 1433-E, 1436-A, 1438-D2, 1438-A, 1440-A, 1440-D2, 1440-E, 1441-A, 1441-D2, 1441-E, 1441-F, 1442-A, 1442-D2, 1442-E, 1442-F, 1443-A, 1443-D2, 1443-E, 1443-F, 1444-A, 1444-D2, 1444-E, 1444-F, 1445-A, 1445-D2, 1445-E, 1445-F, 1905-A, 1905-D2, 1905-E, 1905-F, 1909-A, 1911-A, 1918-ANP, 1920-A, 1922-A, 1923-A, 1925-A, 1926-D2, 1927-A, 1927-D2, 1927-E, 1927-F, 1928-A, 1928-D2, 1928-E, 1928-F, 1929-A, 1929-D2, 1929-E, 1929-F, 1930-A, 1930-D2, 1930-E, 1930-F, 1931-A, 1931-D2, 1931-E, 1931-F, 1932-A, 1932-D2, 1932-E, 1932-F, 1933-A, 1933-D2, 1933-E, 1933-F, 2104-A, 2104-D2, 2104-E, 2104-F, 2105-A, 2105-E, 2106-A, 2106-D2, 2106-E, 2106-F, 2107-A, 2107-D2, 2107-E, 2107-F, 2108-A, 2108-D2, 2108-E, 2108-F, 2109-A, 2109-D2, 2109-E, 2109-F, 2110-A, 2110-D2, 2110-E, 2110-F, 2111-A, 2111-D2, 2111-E, 2111-F, 2112-A, 2112-D2, 2112-E, 2112-F, 2113-A, 2113-D2, 2113-E, 2113-F, 2114-A, 2114-D2, 2114-E, 2114-F, 2115-A, 2115-D2, 2115-E, 2115-F, 2116-A, 2116-A, 2133-A, 2137-A, 2150-A, 2151-A, 2151-E, 2152-E, 2153-D2, 2154-D2, 2155-A, 2155-E, 2156-D2, 2157-A, 2157-D2, 2157-E, 2158-D2, 2159-A, 2159-E, 2181-A, 2181-E, 2182-F, 2183-A, 2186-A, 2187-A, 2189-A, 2193-A, 2193-E, 2194-A, 2195-A, 2198-A, 2209-A, 2209-D2, 2209-E, 2209-F, 2210-A, 2210-D2, 2210-E, 2210-F, 2214-A, 2214-D2, 2214-E, 2214-F, 2215-A, 2215-D2, 2215-E, 2215-F, 2217-A, 2217-D2, 2217-E, 2217-F, 2219-A, 2219-D2, 2219-E, 2219-F, 2220-A, 2220-D2, 2220-E, 2220-F, 2250-F, 2251-A, 2252-AN, 2254-F, 2256-D2, 2257-A, 2259-A, 2260-D2, 2527-A, 2555-A, 2556-A, 2557-A, 2558-A, 2558-D2, 2558-E, 2559-A, 2559-D2, 2559-F, 2559-E, 2560-A, 2560-D2, 2560-E, 2560-F, 2561-A, 2561-D2, 2561-E, 2561-F, 2562-A, 2562-D2, 2562-E, 2562-F, 2563-A, 2563-D2, 2563-E, 2563-F, 2626-A, 2627-A, 2633-A, 2634-F, 2635-A, 2636-A, 2639-A, 2639-D2, 2639-E, 2639-F, 2640-A, 2640-D2, 2640-E, 2640-F, 2641-A, 2641-D2, 2641-E, 2641-F, 2642-A, 2642-D2, 2642-E, 2642-F, 2817-A, 2819-A, 2819-D2, 2819-E, 2819-F, 2820-A, 2820-D2, 2820-E, 2820-F, 2850-A, 2850-F, 2851-A, 2852-A, 2856-A, 2856-E, 2857-A, 2857-D2, 2857-E, 2857-F, 2858-A, 2858-D2, 2858-E, 2858-F, 3001-A, 3001-D2, 3001-E, 3001-F, 3002-A, 3002-D2, 3002-E, 3002-F, 3003-A, 3003-D2, 3003-E, 3003-F, 3004-A, 3004-D2, 3004-E, 3005-A, 3005-D2, 3005-E, 3005-F, 3006-A, 3006-D2, 3006-E, 3006-F, 3007-A, 3007-AOD, 3007-D2, 3007-E, 3007-F, 3008-A, 3008-D2, 3008-E, 3008-F, 3010-E, 3011-E, 3011-D2, 3013-A, 3013-D2, 3013-E, 3013-F, 3014-F, 3014-D2, 3015-F, 3016-F, 3017-F, 3018-FL, 3021-A, 3023-F, 3023-A, 3023-D2, 3023-E, 3023-F, 3024-A, 3024-D2, 3024-E, 3024-F, 3025-A, 3025-D2, 3025-E, 3025-F, 3026-A, 3026-D2, 3026-E, 3026-F, 3027-A, 3027-D2, 3027-E, 3027-F, 3028-A, 3028-D2, 3028-E, 3028-F, 3029-A, 3029-D2, 3029-E, 3029-F, 3030-A, 3030-D2, 3030-E, 3030-F, 3032-A, 3032-AOD, 3034-AN, 3035-AN, 3036-A, 3041-A, 3042-A, 3043-A, 3054-A, 3054-AOD, 3056-A, 3059-A, 3062-A, 3062-D2, 3063-AOD, 3067-A, 3068-A, 3069-A, 3073-A, 3073-D2, 3074-F, 3076-D2, 3077-A, 3081-AN, 3081-D2, 3084-A, 3085-A, 3086-FL, 3087-A, 3088-F, 3089-FL, 3090-FL, 3091-FL, 3092-F, 3093-F, 3094-A, 3095-A, 3095-D2, 3096-AOD, 3097-A, 3098-AN, 3098-D2, 3099-A, 3099-D2, 3307-A, 3309-A, 3311-A, 3311-E, 3312-A, 3312-E, 3313-F, 3318-A, 3323-A, 3324-A, 3324-D2, 3324-E, 3324-F, 3325-A, 3325-D2, 3325-E, 3326-A, 3326-D2, 3326-E, 3326-F, 3327-A, 3327-D2, 3327-E, 3327-F, 3328-D2, 3328-E, 3329-A, 3329-D2, 3329-E, 3329-F, 3330-A, 3330-D2, 3330-E, 3330-F, 3331-A, 3331-D2, 3331-E, 3331-F, 3332-A, 3332-D2, 3332-E, 3332-F, 3333-A, 3333-D2, 3333-E, 3333-F, 3334-A, 3334-D2,</p> | |

Руководитель (уполномоченное лицо) органа по сертификации

Эксперт (эксперт-аудитор)
(эксперты (эксперты-аудиторы))



Илюхина Мария Андреевна
(Ф.И.О.)

Красильников Станислав Игоревич
(И.Ф.О.)

ПРИЛОЖЕНИЕ

К СЕРТИФИКАТУ СООТВЕТСТВИЯ № ЕАЭС

RU C-RU.AД58.B.02001/25

Серия **RU** № **1072232**

Перечень продукции, на которую распространяется действие сертификата соответствия

| Код (коды) ТН ВЭД ЕАЭС | Наименование, типы, марки, модели продукции, составные части изделия или комплекса | Обозначение документации, по которой выпускается продукция |
|---------------------------|---|--|
| | 6755-AX, 6755-D2, 6755-E, 6756-A, 6758-A, 6758-D2, 6759-A, 6760-AX, 6760-E, 6761-AN, 6761-D2, 6762-A, 6762-D2, 6762-E, 6763-A, 6764-A, 6765-A, 6766-A, 6766-E, 6767-A, 6767-E, 6767-D2, 6768-A, 6768-E, 6768-D2, 6769-A, 6770-A, 6770-A, 6771-A, 6772-A, 6772-D2, 6772-E, 6772-F, 6773-A, 6773-D2, 6773-E, 6773-F, 6774-A, 6774-D2, 6774-E, 6774-F, 6775-A, 6775-D2, 6775-E, 6775-F, 7010-AN, 7011-A, 7012-D2, 7013-A, 7013-D2, 7014-A, 7014-D2, 7014-E, 7014-F, 7015-A, 7015-D2, 7015-E, 7015-F, 7016-A, 7016-D2, 7016-E, 7016-F, 7017-A, 7017-D2, 7017-E, 7017-F, 7351-A, 7354-A, 7355-D2, 7356-A, 7357-D2, 7358-A, 7358-D2, 7358-E, 7358-F, 7359-A, 7359-D2, 7359-E, 7359-F, 7360-A, 7360-D2, 7360-E, 7360-F, 7361-A, 7361-D2, 7361-E, 7361-F, 7603-A, 7604-A, 7610-A, 7613-A, 7613-E, 7614-A, 7614-E, 7614-D2, 7615-A, 7615-E, 7615-D2, 7616-A, 7616-E, 7617-A, 7617-E, 7618-A, 7618-E, 7618-D2, 7619-A, 7619-E, 7619-D2, 7620-A, 7620-D2, 7620-E, 7620-F, 7621-A, 7621-D2, 7621-E, 7621-F, 7622-A, 7622-D2, 7622-E, 7622-F, 7623-A, 7623-D2, 7623-E, 7623-F, 7624-A, 7624-D2, 7624-E, 7624-F, 7625-A, 7625-D2, 7625-E, 7625-F, 7626-A, 7626-D2, 7626-E, 7626-F, 7627-A, 7627-D2, 7627-E, 7627-F, 7628-A, 7628-D2, 7628-E, 7628-F, 7629-A, 7629-D2, 7629-E, 7629-F, 7630-A, 7630-D2, 7630-E, 7630-F, 7631-A, 7631-D2, 7631-E, 7631-F, 7632-A, 7632-D2, 7632-E, 7632-F, 7633-A, 7633-D2, 7633-E, 7633-F, 7634-A, 7634-D2, 7634-E, 7634-F, 7635-A, 7635-D2, 7635-E, 7635-F, 7636-A, 7636-D2, 7636-E, 7636-F, 7637-A, 7637-D2, 7637-E, 7637-F, 7638-A, 7638-D2, 7638-E, 7638-F, 7639-A, 7639-D2, 7639-E, 7639-F, 7640-A, 7640-D2, 7640-E, 7640-F, 7641-A, 7641-D2, 7641-E, 7641-F, 7642-A, 7642-D2, 7642-E, 7642-F, 7643-A, 7643-D2, 7643-E, 7643-F, 7644-A, 7644-D2, 7644-E, 7644-F, 7645-A, 7645-D2, 7645-E, 7645-F, 7646-A, 7646-D2, 7646-E, 7646-F, 7647-A, 7647-D2, 7647-E, 7647-F, 7648-A, 7648-D2, 7648-E, 7648-F, 7649-A, 7649-D2, 7649-E, 7649-F, 7650-A, 7650-D2, 7650-E, 7650-F, 7651-A, 7651-D2, 7651-E, 7651-F, 7652-A, 7652-D2, 7652-E, 7652-F, 7653-A, 7653-D2, 7653-E, 7653-F, 7654-A, 7654-D2, 7654-E, 7654-F, 7801-F, 7801-F, 7803-F, 7804-F, 7805-F, 7806-F, 7807-F, 8001-E, 8002-E, 8003-E, 8005-F, 8006-E, 8007-E, 8007-F, 8008-E, 8008-F, 8009-E, 8009-F, 8010-A, 8011-A, 8012-A, 8012-D2, 8012-E, 8013-D2, 8013-E, 8013-F, 8014-A, 8014-D2, 8014-E, 8014-F, 8015-A, 8015-D2, 8015-E, 8015-F, 8016-A, 8016-D2, 8016-E, 8016-F, 9001-A, 9014-A, 9014-E, 9015-A, 9015-A, 9017-A, 9018-A, 9020-A, 9020-D2, 9020-E, 9022-A, 9022-B, 9022-F, 9023-A, 9023-D2, 9023-E, 9024-A, 9024-D2, 9024-E, 9024-F, 9025-A, 9025-D2, 9025-E, 9026-A, 9026-D2, 9026-E, 9027-A, 9027-D2, 9027-E, 9027-F, 9028-A, 9028-D2, 9028-E, 9028-F, 9029-A, 9029-D2, 9029-E, 9029-F, 9030-A, 9030-D2, 9030-E, 9030-F, 9031-A, 9031-D2, 9031-E, 9031-F, 9032-A, 9032-D2, 9032-E, 9032-F, 9033-A, 9033-D2, 9033-E, 9033-F, 9034-A, 9034-D2, 9034-E, 9034-F, 9035-A, 9035-D2, 9035-E, 9035-F, 9036-A, 9036-D2, 9036-E, 9036-F, 9037-A, 9037-D2, 9037-E, 9037-F, 9038-A, 9038-D2, 9038-E, 9038-F, 9039-A, 9039-D2, 9039-E, 9039-F, 9040-A, 9040-D2, 9040-E, 9040-F, 9041-A, 9041-D2, 9041-E, 9041-F, 9042-A, 9042-D2, 9042-E, 9042-F, 9043-A, 9043-D2, 9043-E, 9043-F, 9044-A, 9044-D2, 9044-E, 9044-F, 9045-A, 9045-D2, 9045-E, 9045-F, 9046-A, 9046-D2, 9046-E, 9046-F, 9047-A, 9047-D2, 9047-E, 9047-F, 9048-A, 9048-D2, 9048-E, 9048-F, 9049-A, 9049-D2, 9049-E, 9049-F, 9050-A, 9050-D2, 9050-E, 9050-F, 9051-A, 9051-D2, 9051-E, 9051-F, 9052-A, 9052-D2, 9052-E, 9052-F, 9053-A, 9053-D2, 9053-E, 9053-F, 9054-A, 9054-D2, 9054-E, 9054-F, 9055-A, 9055-D2, 9055-E, 9055-F, 9056-A, 9056-D2, 9056-E, 9056-F, 9057-A, 9057-D2, 9057-E, 9057-F, 9058-A, 9058-D2, 9058-E, 9058-F, 9059-A, 9059-D2, 9059-E, 9059-F, БАФ-8001. | |

Руководитель (уполномоченное
лицо) органа по сертификации

Эксперт (эксперт-аудитор)
(эксперты (эксперты-аудиторы))



Илюхина Марья Андреевна
(Ф.И.О.)

Красильников Станислав Игоревич
(Ф.И.О.)