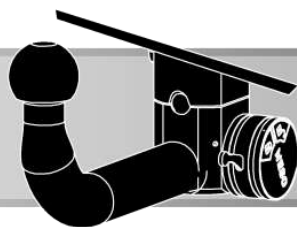


WESO



ORIS

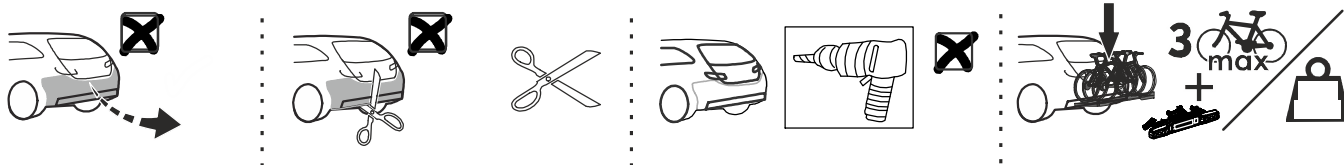
ACPS

©RUN

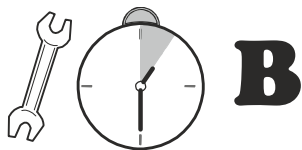
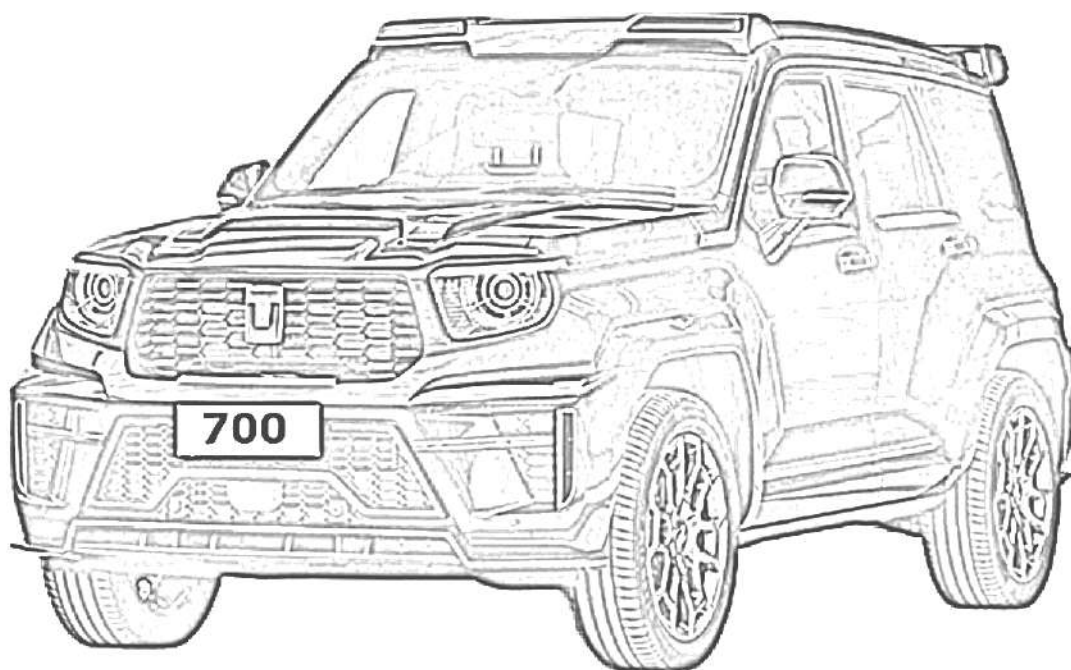
**Тягово-сцепное устройство 9032
с шаровым узлом типа А
Towbar 9032 with ball type A
Без электрики/Without E-set
Артикул/Partnumber: 9032-A**

TANK 700 NEW

2024-



Порядок установки
Fitting instruction



1.5


h


Date 10-2024
Version: 01



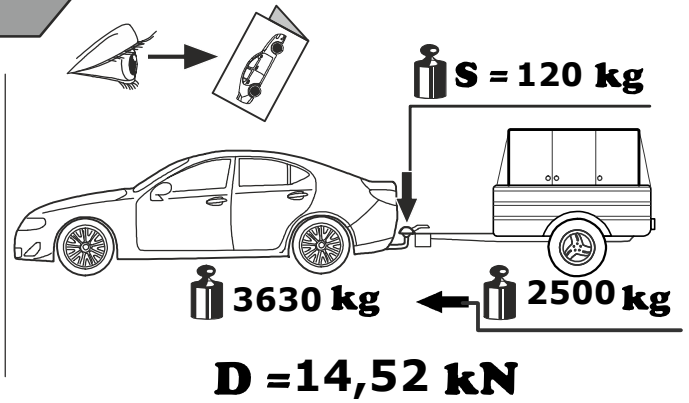
Пожалуйста, сохраняйте настоящую инструкцию в течение всего срока службы ТСУ.





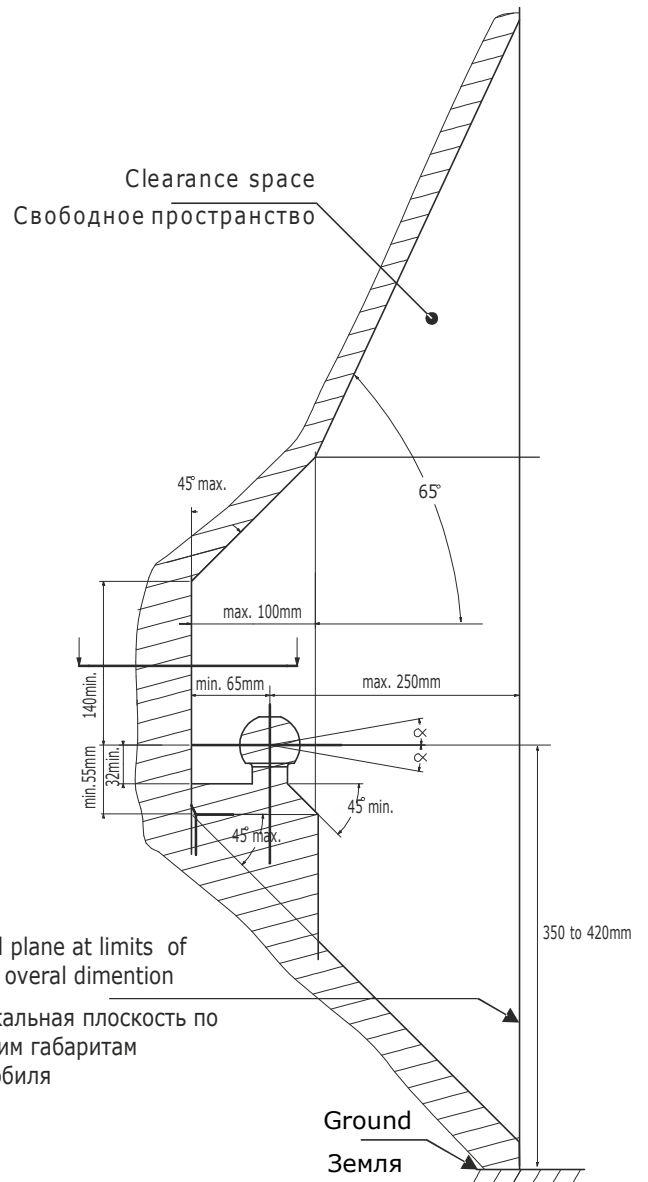
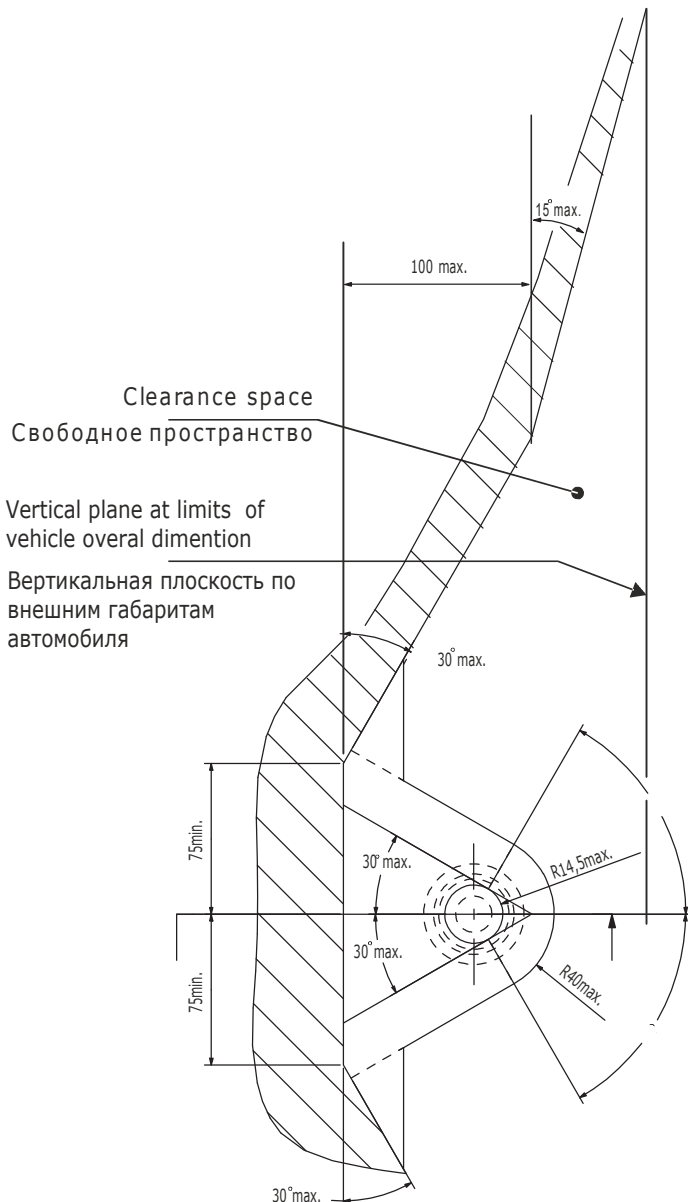
$$D = \frac{\text{MAX KG} \times \text{MAX KG}}{\text{MAX KG} + \text{MAX KG}} \times 0,00981 \leq D$$


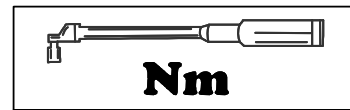
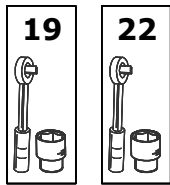
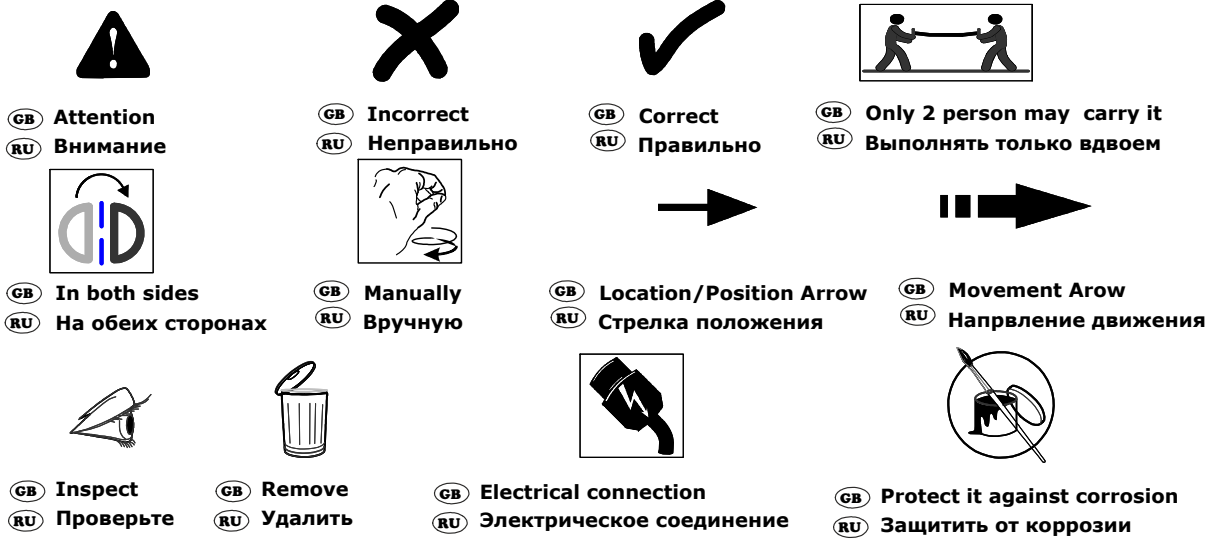
Масса (Weight) = 22 kg



- GB** The clearance specified in appendix VII, diagram 25 of guideline ECE-R 55 must be guaranteed
- RU** Необходимо обеспечить свободное пространство, предписанное для размещения тягового шара рис. 25 приложение VII директивы ECE-R 55.

- GB** At laden weight of the vehicle
- RU** В случае нагруженного автомобиля

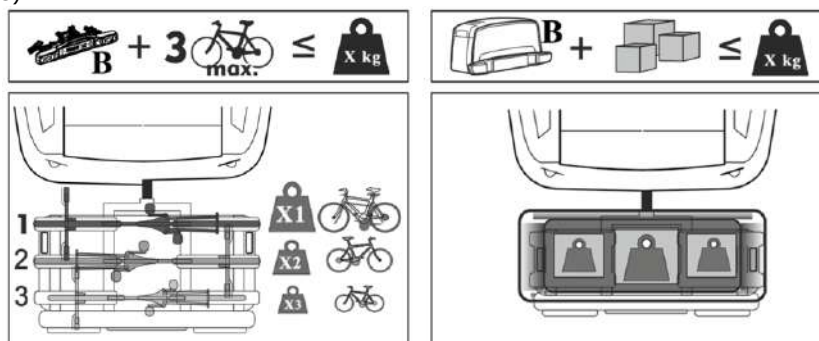




ВНИМАНИЕ: при использовании ТСУ для транспортировки багажной системы/багажник (велокрепление, мотоцикл, автобокс, грузовая платформа) необходимо учитывать, что центр масс багажника смещен относительно оси шарового наконечника, что вызывает дополнительные нагрузки. Поэтому общая полная масса багажной системы (багажник + груз) не должна превышать значений, указанных в таблице;

S Вертикальная расчетная нагрузка на шар ТСУ по паспорту (не более), кг.	X Максимально допустимая масса загруженной багажной системы (масса багажника + груз), кг.
50	42
75	58
100	66
120	72
150	82

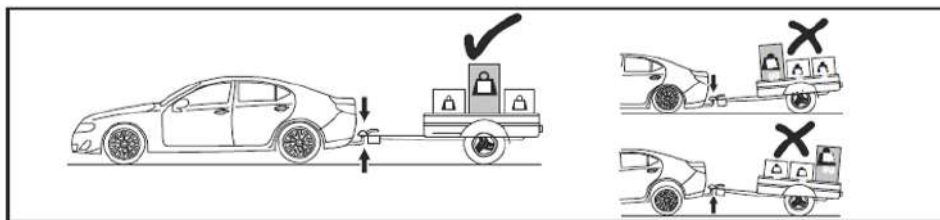
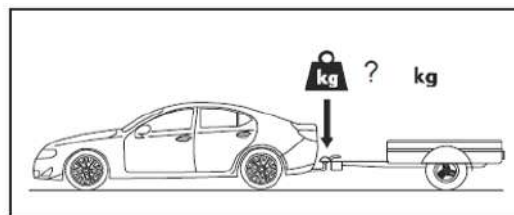
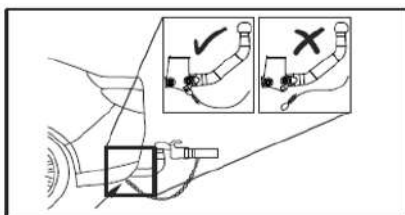
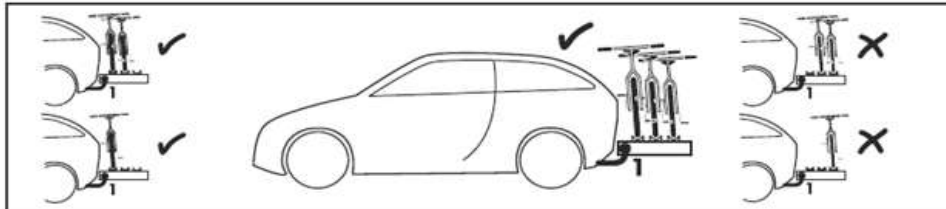
ВНИМАНИЕ: Категорически запрещается превышать Максимально допустимую массу загруженной багажной системы (багажник + груз).



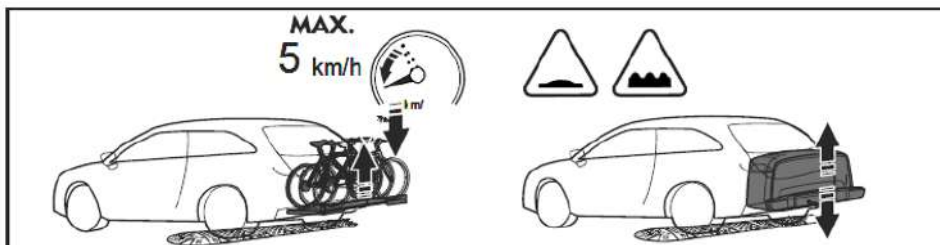
ВНИМАНИЕ: Соблюдайте следующие рекомендации при использовании велокрепления.

S Вертикальная расчетная нагрузка на шар ТСУ по паспорту (не более), кг.	B Масса багажной системы (не более), кг	X1 Масса первого велосипеда (не более), кг	X2 Масса второго велосипеда (не более), кг	X3 Масса третьего велосипеда (не более), кг	X Максимально допустимая масса загруженной багажной системы (не более), кг.
50	22	20	-	-	42
75	22	20	16	-	58
100	22	20	16	8	66
120	22	20	16	14	72
150	22	20	20	20	82

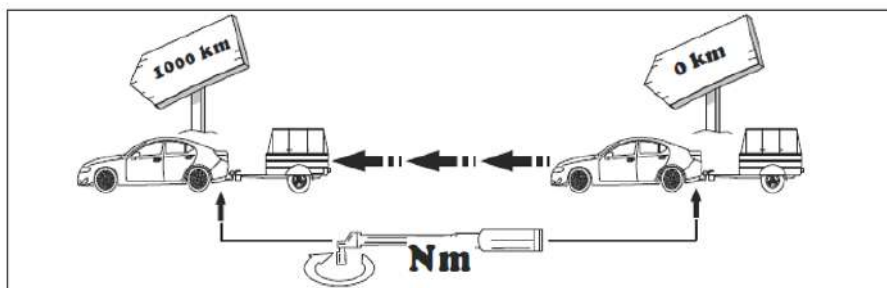
ВНИМАНИЕ: Правильно распределяйте перевозимый груз! Надежно закрепляйте груз! Всегда применяйте страховочные системы!



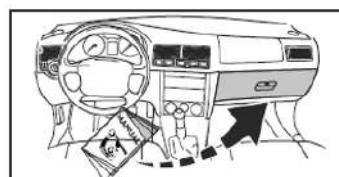
ВНИМАНИЕ: В процессе движения по дорогам общего пользования, неровностям соблюдайте скоростной режим! Во время остановок проверяйте крепление багажной системы!



ВНИМАНИЕ: Вовремя выполняйте техническое обслуживание устройств в соответствии с рекомендациями в инструкциях.



ВНИМАНИЕ: Храните документацию в доступном месте!



Производитель гарантирует, что данное изделие по используемым материалам, применяемой технологии производства и другим показателям, соответствует образцам, прошедшим испытания на прочность, и отвечает общим техническим требованиям Правил ЕЭК ООН N 55-01 и ТУ 29.32.30—002—94514952—2018. Во избежание возможных ошибок, перед установкой внимательно ознакомьтесь с инструкцией по монтажу и возможностью применения данного ТСУ к Вашему автомобилю.

ПРАВИЛА ЭКСПЛУАТАЦИИ И ТЕХНИЧЕСКОГО ОБСЛУЖИВАНИЯ

1. Техническое обслуживание ТСУ заключается в периодическом осмотре болтовых соединений ТСУ с автомобилем, крепления приборов электрооборудования и состояния окрашенной поверхности ТСУ. В целях предотвращения появления коррозии ТСУ необходимо содержать в чистоте от коррозионно-активных материалов (дорожная соль, грязь и влага). При обнаружении царапин, сколов поврежденное место необходимо обработать восстанавливающей краской, либо обратиться в сервисную службу.
2. Если автомобиль эксплуатируется без прицепа необходимо сцепной шар покрыть защитной смазкой и надеть защитный колпак. При сцепке прицепа с автомобилем шар должен быть смазан консистентной смазкой.
3. После фиксации сцепной головки прицепа на шаре ТСУ осуществлять страховочную связь прицепа с автомобилем, используя петлю на ТСУ для крепления страховочных цепей.
4. После пробега 1000 км с прицепом проверить затяжку всех резьбовых соединений ТСУ.
5. Не допускается буксировка прицепов и автомобилей полная масса которых, превышает разрешенную массу буксируемого ТС, указанную заводом-изготовителем транспортного средства либо производителем фаркопа (что меньше), и со скоростью, превышающей ограничение для буксировки. Перегрузка может привести к повреждению автомобиля и/или ТСУ. Такая перегрузка, в крайнем случае, может привести к отцеплению буксируемого автоприцепа, что может стать причиной серьезного ДТП и причинить вред пассажирам автомобиля и пешеходам.
6. **Запрещено:** использование фаркопа для выдергивания застрявшего автомобиля (прицепа).
7. Если сцепной крюк фаркопа перекрывает номерной знак автомобиля, необходимо снимать его (сцепной крюк) в случаях, когда автомобиль не буксирует прицеп.
8. Не допускается эксплуатация ТСУ при наличии трещин в сварных швах, серьезных повреждений, вмятин и разрывов металла на деталях ТСУ.
9. В случае движения автомобиля с прицепом в условиях бездорожья максимально допустимая нагрузка на ТСУ снижается на 50% от заявленной заводом-изготовителем нагрузки, скорость движения не должна превышать 30 км/ч.

ГАРАНТИЙНЫЕ ОБЯЗАТЕЛЬСТВА

1. ООО «Эй-Си-Пи-Эс Автомотив» гарантирует безотказную работу ТСУ в течение 24 месяцев со дня установки в специализированной мастерской, при условии его эксплуатации в полном соответствии с настоящей инструкцией, кроме случаев, когда ТСУ использовали не по назначению (в том числе перегруз).
2. Любые претензии принимаются во внимание только при наличии заполненного заказ-наряда или свидетельства об установке с печатью автомастерской или подписью установщика и двух этикеток с упаковки, с указанием контрольной массы ТСУ и коробки.
3. Изготовитель оставляет за собой право на изменение конструкции ТСУ, поэтому некоторые изменения, не ухудшающие его прочностные и потребительские качества, могут быть не отражены в настоящей инструкции.
4. ООО "Эй-Си-Пи-Эс Автомотив" гарантирует установку фаркопа на автомобиль модельного года, указанного в руководстве по установке. Производитель не гарантирует установку фаркопа на рестайлинговую (модернизированную) версию автомобиля. Претензии по таким случаям не принимаются.
5. Предприятие не несет ответственность за безопасность и надежность работы ТСУ в случае возникновения любых дефектов продукта в результате его использования не по назначению, включая перегрузку, некорректного монтажа, внесения потребителем изменений в его конструкцию, а также в случаях замены болтов и гаек с классом прочности ниже 8.8.

Если в результате эксплуатации или аварии поврежден какой-либо элемент ТСУ, дальнейшая его эксплуатация строго ЗАПРЕЩЕНА!

Изделие изготовлено в соответствии с ТУ29.32.30—002—94514952—2018 и признано годным к эксплуатации

Штамп ОТК

Дата изготовления

СВИДЕТЕЛЬСТВО ОБ УСТАНОВКЕ

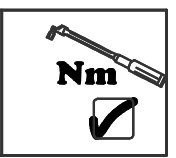
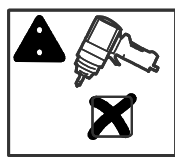
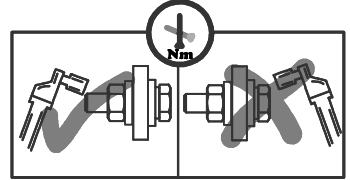
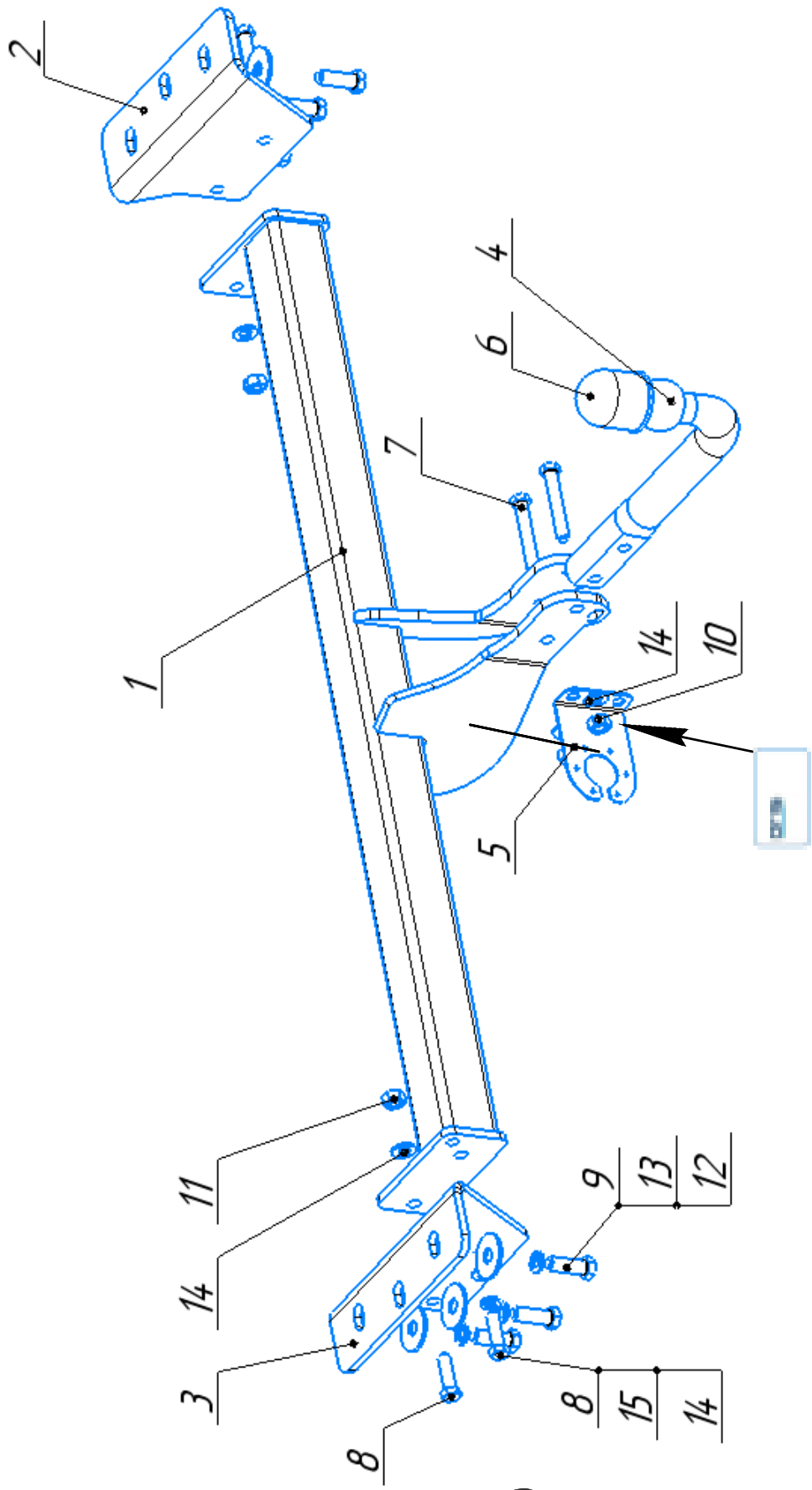
ТСУ установлено на автомобиль: Модель VIN


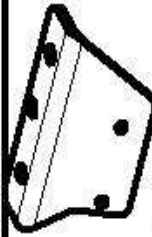

Мы, как установщики ТСУ на данное транспортное средство подтверждаем, что точки крепления установки ТСУ на кузове автомобиля, а также процесс установки отвечаю т требованиям схемы монтажа, указанной в данной инструкции по монтажу.

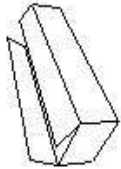
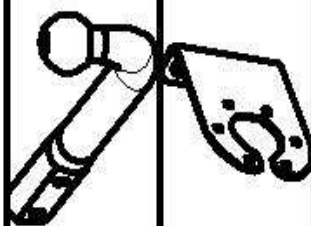



М.П.










Дата установки

Подпись

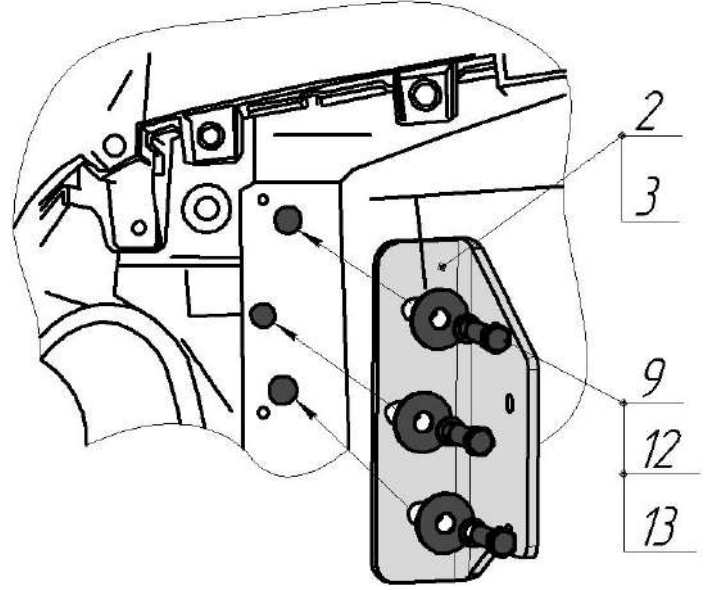
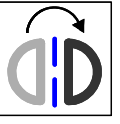
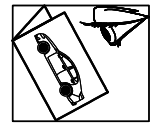
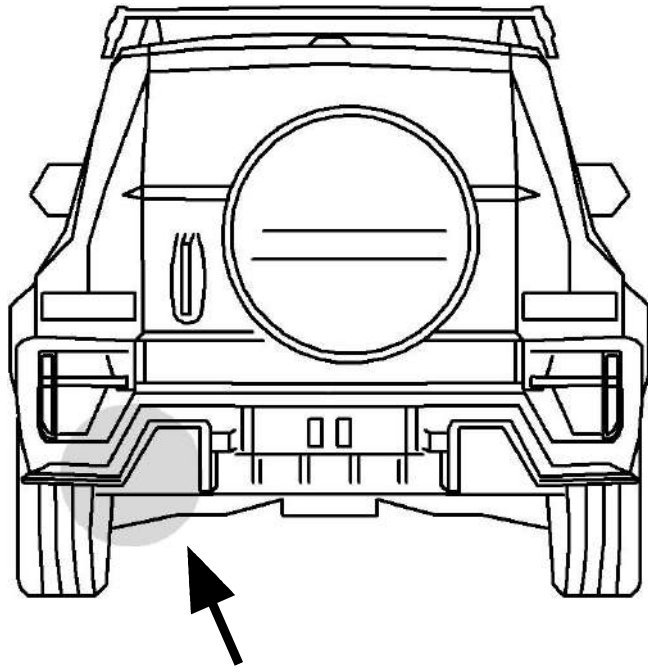


1		9032.01.00.00.00СБ Балка в сборе	1x
2		9032.00.00.00.01 Кронштейн правый	1x
3		9030.00.00.00.01-01 Кронштейн левый	1x

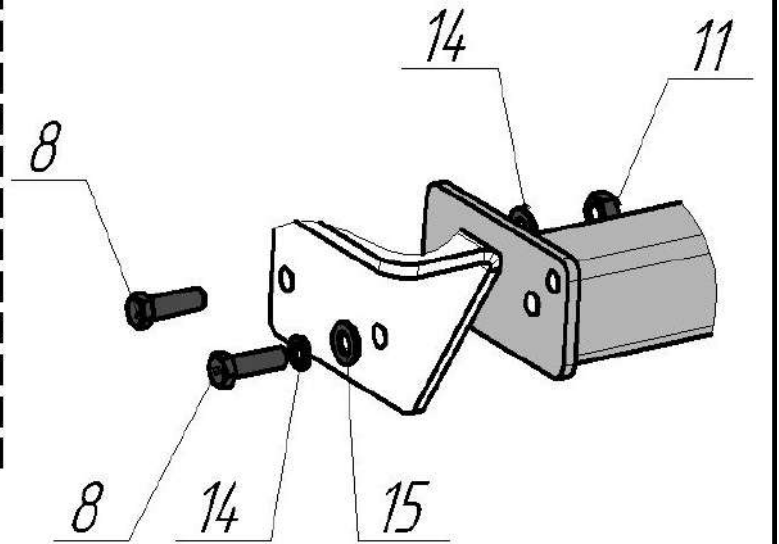
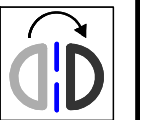
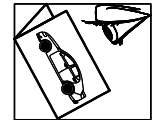
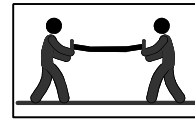
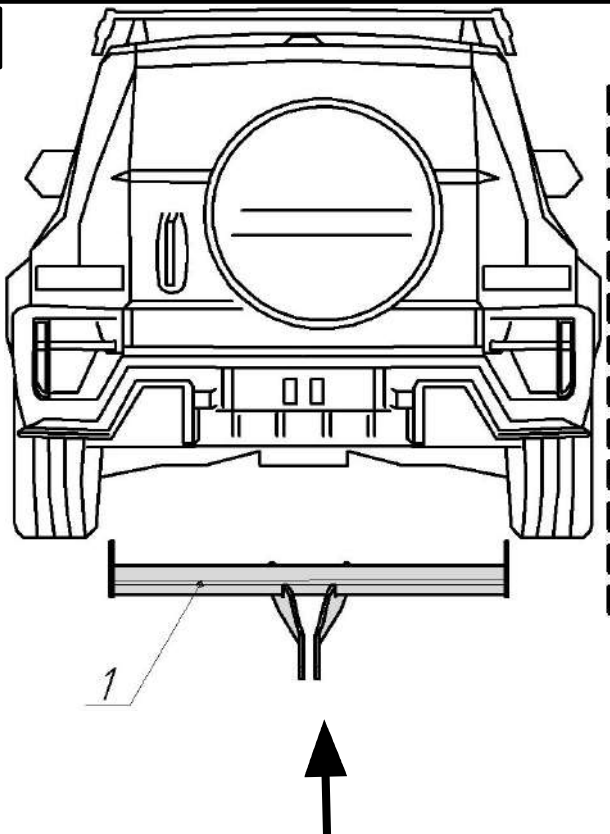
			
4		VH 8491 шар	1x
5		БАФ-0168 Кронштейн розетки	1x
6		Колпачок на шар 022104	1x
		Паспорт на ТСУ	1x

7		Болт М12х1,25х75	8.8	85НМ	2x
8		Болт М12х40	8.8	85НМ	4x
9		Болт М14х1.5х40	8.8	135НМ	6x
10		Гайка М12х1,25 с/контр	8.0	85НМ	2x
11		Гайка М12 с/контр	8.0	85НМ	2x
12		Шайба14 увелич.			6x
13		Шайба14 пружин.			6x
14		Шайба12			6x
15		Шайба12 пружин.			2x

1

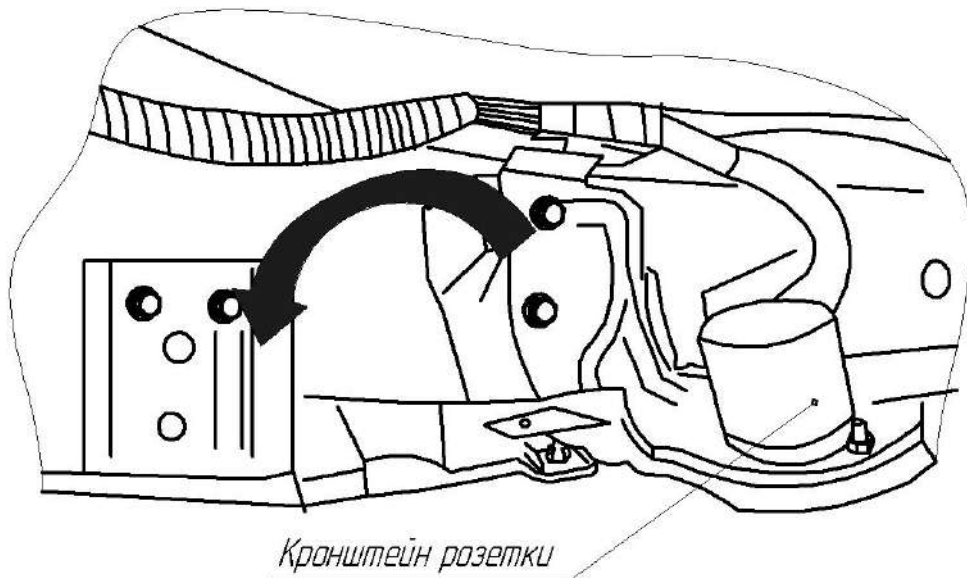
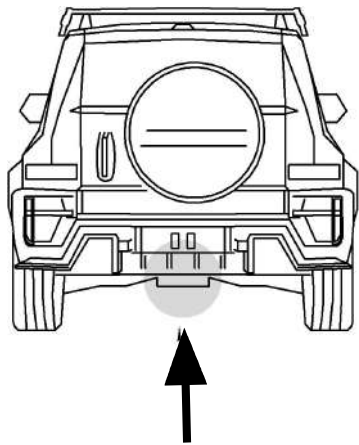


2

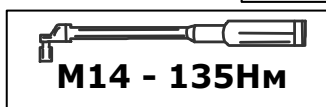
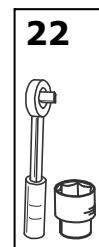
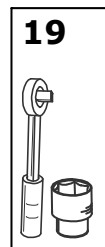
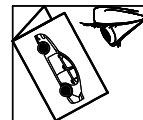
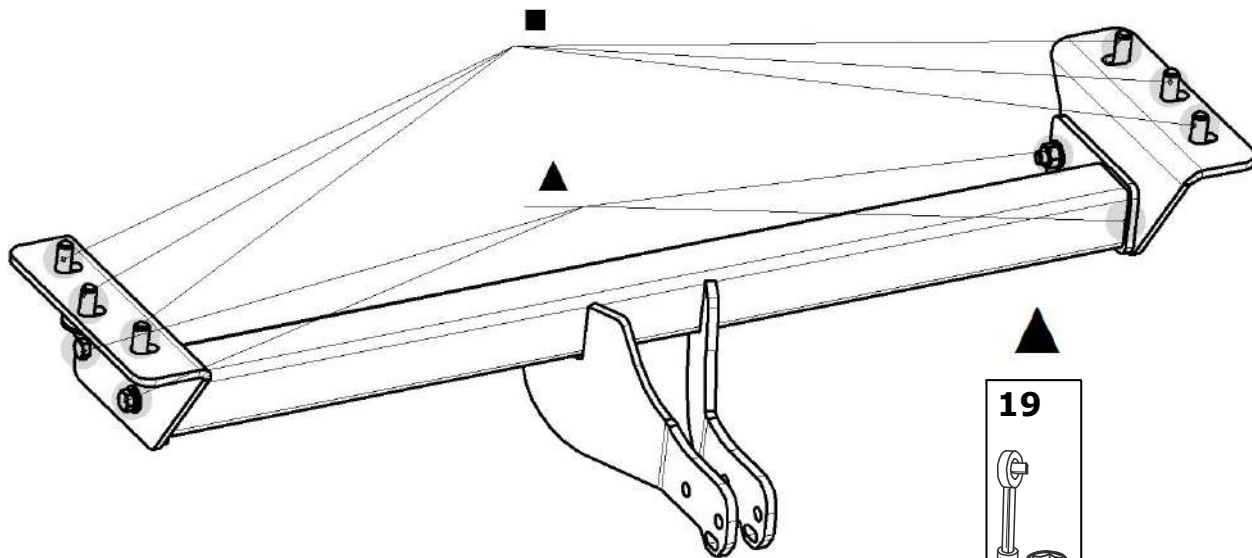


3

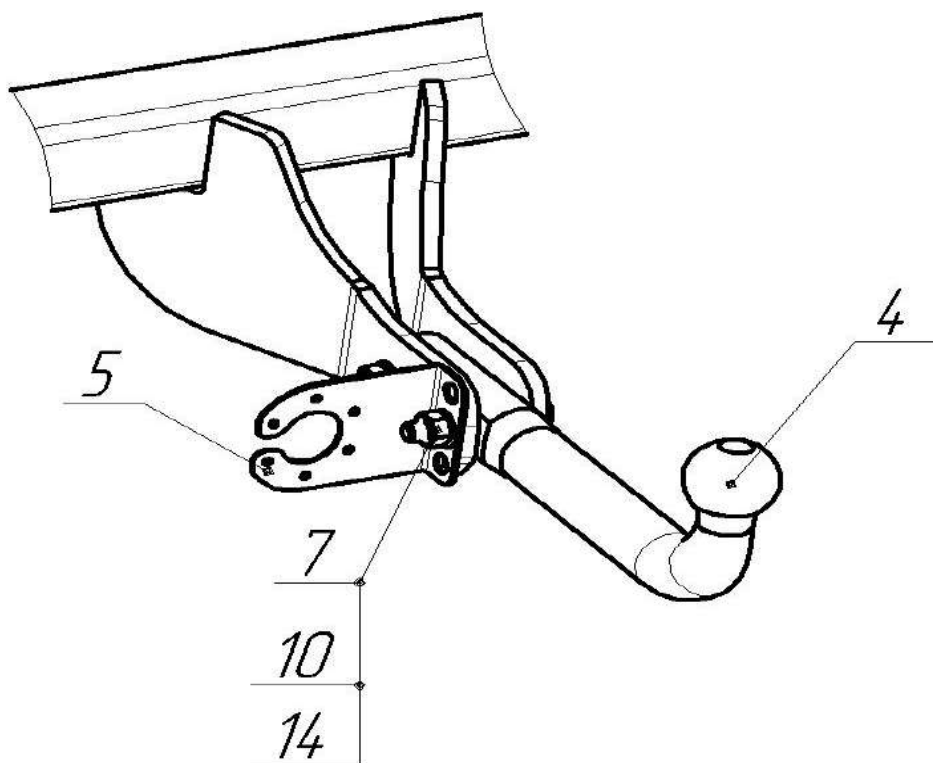
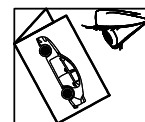
Перенести крепление кронштейна розетки на другую стенку автомобиля



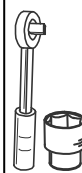
4



5



19



M12 - 85Hm

ООО «Эй-Си-Пи-Эс Автомотив»
462800, Россия, Оренбургская обл.,
п. Новоорск, ул. Шосейная, 18
Тел.: (3537) 42-88-24,
(495) 799-13-46
info.novoorsk@orisauto.ru
<https://oris-farkop.ru>





СЕРТИФИКАТ СООТВЕТСТВИЯ

№ ЕАЭС RU C-RU.АД50.В.05878/23

Серия **RU** № **0464290**

ОРГАН ПО СЕРТИФИКАЦИИ

Орган по сертификации Общества с ограниченной ответственностью «СТАНДАРТАШТЕСТ». Место нахождения (адрес юридического лица): 117042, Россия, город Москва, Чечёрский проезд, дом 10, этаж 1, комната №1. Адрес места осуществления деятельности: 115114, Россия, город Москва, улица Летниковская, дом 9, строение 1, комната 58, 303, 304. Телефон: +7 (495) 481-33-60. Адрес электронной почты: info@standartmashtest.ru. Уникальный номер записи об аккредитации в реестре аккредитованных лиц: RA.RU.10АД50. Дата решения об аккредитации: 26.01.2017.

ЗАЯВИТЕЛЬ

ОБЩЕСТВО С ОГРАНИЧЕННОЙ ОТВЕТСТВЕННОСТЬЮ "ЭЙ-СИ-ПИ-ЭС АВТОМОТИВ"

Место нахождения (адрес юридического лица) и адрес места осуществления деятельности: 462800, Россия, Оренбургская область, Новоорский район, поселок Новоорск, улица Шоссейная, дом 18
Основной государственный регистрационный номер 1065635004478.
Телефон: +73537428824 Адрес электронной почты: info.novoorsk@orisauto.ru

ИЗГОТОВИТЕЛЬ

ОБЩЕСТВО С ОГРАНИЧЕННОЙ ОТВЕТСТВЕННОСТЬЮ "ЭЙ-СИ-ПИ-ЭС АВТОМОТИВ"

Место нахождения (адрес юридического лица) и адрес места осуществления деятельности по изготовлению продукции: 462800, Россия, Оренбургская область, Новоорский район, поселок Новоорск, улица Шоссейная, дом 18

ПРОДУКЦИЯ

Тягово-сцепные устройства класса А-50-Х, торговых марок "ORIS", "WESO" артикулы (согласно приложениям - бланки №№ 0978902, 0978903). Продукция изготовлена в соответствии с ТУ 29.32.30-002-94514952-2018 «Тягово-сцепные устройства для автомобилей. Технические условия».
Серийный выпуск

КОД ТН ВЭД ЕАЭС

8708999709

СООТВЕТСТВУЕТ ТРЕБОВАНИЯМ

Технического регламента Таможенного союза "О безопасности колесных транспортных средств" (ТР ТС 018/2011)

СЕРТИФИКАТ СООТВЕТСТВИЯ ВЫДАН НА ОСНОВАНИИ

Протокола испытаний № 0630.12АТС-2023 от

19.07.2023 года, выданного Испытательной лабораторией «АвтоТракторные Средства» Испытательного центра Общество с ограниченной ответственностью «ПРОММАШ ТЕСТ» (уникальный номер записи об аккредитации в реестре аккредитованных лиц RA.RU.21НА71) Сертификата системы менеджмента качества требованиям ГОСТ Р ИСО 9001-2015, № РОСС RA.RU.13НА35.08758, применительно к разработке и производству тягово-сцепных устройств и прочих металлических изделий, срок действия с 02.11.2022 по 02.11.2025 года, выданного Органом по сертификации "Имидж и деловая репутация", регистрационный номер аттестата аккредитации RA.RU.13НА35
Схема сертификации: 2с

ДОПОЛНИТЕЛЬНАЯ ИНФОРМАЦИЯ

Правила ООН N 55-01 «Единые предписания, касающиеся официального утверждения механических деталей сцепных устройств составов транспортных средств». Условия хранения, срок хранения (службы, годности) продукции указаны в прилагаемой к продукции эксплуатационной документации. Модельный ряд автомобилей, на которых разрешено использование определенного типа ТСУ, регламентирует «Инструкция по монтажу». Действие сертификата соответствия распространяется на серийно выпускаемую продукцию, изготовленную с даты изготовления отобранных образцов (проб) продукции, прошедших исследования (испытания) и измерения: с 02.11.2022 по 02.11.2025 года.

СРОК ДЕЙСТВИЯ С
ВКЛЮЧИТЕЛЬНО

27.07.2023

ПО

26.07.2025



Руководитель (уполномоченное
лицо) органа по сертификации

Эксперт (эксперт-аудитор)
(эксперты (эксперты-аудиторы))

(подпись)

(подпись)



Жушев Александр Андреевич
(Ф.И.О.)

Архинов Евгений Сергеевич
(Ф.И.О.)

ЕВРАЗИЙСКИЙ ЭКОНОМИЧЕСКИЙ СОЮЗ

ПРИЛОЖЕНИЕ

К СЕРТИФИКАТУ СООТВЕТСТВИЯ № ЕАЭС RU C-RU.АД50.В.05878/23

Серия **RU** № **0978902**

Перечень продукции, на которую распространяется действие сертификата соответствия

Код (коды) ТН ВЭД ЕАЭС	Наименование, типы, марки, модели продукции, составные части изделия или комплекса	Обозначение документации, по которой выпускается продукция
8708999709	Тягово-сцепные устройства класса А-50-Х, торговых марок "ORIS", "WESO" артикулы:	ТУ 29.32.30-002-94514952-2018 «Тягово-сцепные устройства для автомобилей. Технические условия»
	1165-А, 1171-А, 1173-А, 1174-А, 1175-А, 1176-А, 1178-А, 1182-А, 1183-А, 1184-А, 1185-А, 1185-Д2, 1185-Е, 1185- F, 1186-А, 1186-Д2, 1186-Е, 1186-Г, 1187-А, 1187-Д2, 1187-Е, 1187-Г, 1188-Д2, 1188-А, 1188-Е, 1188-Г, 1203-А, 1205-А, 1206-А, 1206-Н, 1216-АН, 1218-А, 1219-АН, 1223-АНР, 1228-АН, 1229-Е, 1230-ЕН, 1231-А, 1231-Е, 1232- А, 1233-АН, 1234-А, 1234-Е, 1238-ЕН, 1240-А, 1240-Д2, 1240-Е, 1241-А, 1241-Е, 1242-А, 1242-Д2, 1242-Е, 1242- F, 1243-Д2, 1243-А, 1243-Е, 1243-Г, 1244-Д2, 1244-А, 1244-Е, 1244-Г, 1245-Д2, 1245-А, 1245-Е, 1245-Г, 1246-А, 1246-Е, 1246-Г, 1247-Д2, 1247-А, 1247-Е, 1247-Г, 1248-А, 1248-Е, 1248-Г, 1249-Д2, 1249-А, 1249-Е, 1249-Г, 1250- А, 1250-Д2, 1250-Е, 1250-Г, 1416-А, 1416-Е, 1416-Г, 1417-А, 1417-Д2, 1417-Е, 1417-Г, 1418-А, 1420-А, 1421-А, 1422-А, 1425-А, 1426-А, 1427-А, 1428-А, 1429-А, 1429-Е, 1432-А, 1432-Е, 1433-АН, 1433-Е, 1436-А, 1436-Д2, 1437-Г, 1438-А, 1439-А, 1440-А, 1440-Д2, 1440-Е, 1441-А, 1441-Д2, 1441-Е, 1441-Г, 1442-А, 1442-Д2, 1442-Е, 1442-Г, 1443-А, 1443-Д2, 1443-Е, 1443-Г, 1905-А, 1905-Д2, 1905-Е, 1905-Г, 1909-А, 1911-А, 1918-АНР, 1920-А, 1922-А, 1924-А, 1925-А, 1926-Д2, 1927-А, 1927-Д2, 1927-Е, 1927-Г, 1928-А, 1928-Д2, 1928-Е, 1928-Г, 1929-А, 1929- Д2, 1929-Е, 1929-Г, 1930-А, 1930-Д2, 1930-Е, 1930-Г, 2103-А, 2103-Е, 2104-А, 2104-Д2, 2104-Е, 2104-Г, 2105-А, 2105-Е, 2106-А, 2106-Д2, 2106-Е, 2106-Г, 2107-А, 2107-Д2, 2107-Е, 2107-Г, 2108-А, 2108-Д2, 2108-Е, 2108-Г, 2109- А, 2109-Д2, 2109-Е, 2109-Г, 2111-А, 2111-Д2, 2111-Е, 2111-Г, 2116-А, 2133-А, 2137-А, 2150-А, 2151-А, 2151-Е, 2152-Г, 2153-Д2, 2154-Д2, 2155-А, 2155-Е, 2156-Д2, 2157-А, 2157-Д2, 2157-Е, 2158-Д2, 2159-А, 2159-Е, 2181-А, 2181-Е, 2182-Г, 2185-А, 2186-А, 2187-А, 2189-А, 2193-А, 2193-Г, 2194-А, 2195-А, 2198-А, 2210-А, 2210-Д2, 2210- Е, 2210-Г, 2214-А, 2214-Е, 2214-Д2, 2214-Г, 2215-А, 2215-Д2, 2215-Е, 2215-Г, 2217-А, 2217-Д2, 2217-Е, 2217-Г, 2219-А, 2219-Д2, 2219-Е, 2219-Г, 2220-А, 2220-Д2, 2220-Е, 2220-Г, 2250-А, 2251-А, 2252-АН, 2254-Г, 2255-Д2, 2256-Д2, 2257-А, 2259-А, 2260-Д2, 2527-А, 2555-А, 2556-А, 2557-А, 2558-А, 2558-Д2, 2558-Е, 2559-А, 2559-Д2, 2559-Е, 2559-Г, 2560-А, 2560-Д2, 2560-Е, 2560-Г, 2561-А, 2561-Д2, 2561-Е, 2561-Г, 2562-А, 2562-Д2, 2562-Е, 2562- Г, 2626-А, 2627-А, 2633-А, 2634-А, 2635-А, 2636-А, 2637-Г, 2639-А, 2639-Д2, 2639-Е, 2639-Г, 2640-А, 2640-Д2, 2640-Е, 2640-Г, 2641-А, 2641-Д2, 2641-Е, 2641-Г, 2642-А, 2642-Д2, 2642-Е, 2642-Г, 2731-А, 2817-А, 2819-А, 2819- Д2, 2819-Е, 2819-Г, 2820-А, 2820-Д2, 2820-Е, 2820-Г, 2850-А, 2850-Г, 2851-А, 2852-А, 2856-А, 2856-Е, 2857-А, 2857-Д2, 2857-Е, 2857-Г, 3002-А, 3002-Д2, 3002-Е, 3002-Г, 3003-А, 3003-Д2, 3003-Е, 3003-Г, 3004-А, 3004-АOD, 3004-Д2, 3004-Е, 3005-А, 3005-Д2, 3005-Е, 3005-Г, 3006-А, 3006-Д2, 3006-Е, 3006-Г, 3007-А, 3007-АOD, 3007-Д2, 3007-Е, 3007-Г, 3008-А, 3008-Д2, 3008-Е, 3008-Г, 3009-Д2, 3010-Е, 3011-Е, 3011-Д2, 3012-Д2, 3014-Г, 3014-Д2, 3015-Е, 3016-А, 3017-Е, 3018-FL, 3019-FL, 3021-А, 3022-Е, 3032-А, 3032-АOD, 3033-А, 3034-АН, 3035-АН, 3036-А, 3041-А, 3041-АOD, 3042-А, 3043-А, 3054-А, 3054-АOD, 3054-Г, 3056-А, 3059-А, 3062-А, 3062-Д2, 3063-АOD, 3065-Г, 3067-А, 3068-А, 3069-А, 3071-AL, 3072-AL, 3073-А, 3073-Д2, 3074-Г, 3075-Д2, 3076-Д2, 3077-А, 3079-FL, 3081-АН, 3081-Д2, 3082-Д2 OD, 3083-Д2 OD, 3084-А, 3085-А, 3086-FL, 3087-А, 3088-Е, 3089-FL, 3090-FL, 3091- FL, 3092-Е, 3093-Г, 3094-А, 3095-А, 3095-Д2, 3096-АOD, 3097-А, 3098-АН, 3098-Д2, 3099-А, 3099-Д2, 3303-А, 3307-А, 3309-А, 3311-Е, 3311-Г, 3312-А, 3312-Е, 3313-Е, 3318-А, 3320-А, 3323-А, 3325-А, 3325-Д2, 3325-Е, 3326- А, 3326-Д2, 3326-Е, 3326-Г, 3327-А, 3327-Д2, 3327-Е, 3328-А, 3328-Д2, 3328-Е, 3329-А, 3329-Д2, 3329-Е, 3329-Г, 3330-А, 3330-Д2, 3330-Е, 3330-Г, 3331-А, 3331-Д2, 3331-Е, 3331-Г, 3332-А, 3332-Д2, 3332-Е, 3332-Г, 3333-А, 3333- Д2, 3333-Е, 3333-Г, 3334-А, 3334-Д2, 3334-Е, 3334-Г, 3335-А, 3335-Д2, 3335-Е, 3335-Г, 3336-А, 3336-Д2, 3336-Е, 3336-Г, 3401-А, 3402-А, 3402-Д2, 3402-Е, 3402-Г, 3403-А, 3403-Д2, 3403-Е, 3403-Г, 3404-А, 3404-Д2, 3404-Е, 3404-Г, 3550-А, 3551-А, 3553-А, 3553-Д2, 3553-Е, 3553-Г, 3555-Д2, 3556-Д2, 3557-А, 3558-Д2, 3559-Д2, 3560-А, 3560-Д2, 3560-Е, 3560-Г, 3561-А, 3561-Д2, 3561-Е, 3561-Г, 3806-А, 3930-А, 3930-Е, 3930-Г, 3945-А, 3948-А, 3949- А, 3957-А, 3958-Г, 3960-А, 3961-А, 3963-А, 3964-А, 3966-А, 3967-А, 3968-А, 3970-Е, 3971-А, 3973-А, 3974-Е, 3974-Г, 3974-А, 3975-А, 3975-Д2, 3975-Е, 3975-Г, 3976-А, 3979-А, 3982-Г, 3984-Г, 3985-А, 3986-А, 3987-А, 3988- А, 3988-Д2, 3988-Е, 3988-Г, 4110-А, 4110-Д2, 4110-Е, 4110-Г, 4122-А, 4122-Д2, 4122-Е, 4122-Г, 4123-А, 4123-Е, 4123-Г, 4123-АOD, 4123-Е, 4123-Г, 4124-А, 4125-А, 4126-А, 4151-А, 4152-А, 4153-Г, 4154-А, 4159-АХ, 4159-Е, 4160-А, 4163-А, 4165-А, 4166-А, 4167-АOD, 4169-А, 4169-Е, 4170-А, 4170-Е, 4171-Д2, 4172-А, 4172-Д2, 4172-Е, 4172-Г, 4173-А, 4173-Д2, 4173-Е, 4173-Г, 4174-А, 4174-Д2, 4174-Е, 4174-Г, 4220-А, 4220-Д2, 4220-Е, 4220-Г, 4221-А, 4222-А, 4222-Е, 4224-А, 4224-Е, 4224-Д2, 4226-А, 4226-Д2, 4226-Е, 4226-Г, 4227-А, 4235-А, 4237-А, 4239-А, 4241-А, 4243- А, 4244-А, 4246-А, 4253-А, 4255-А, 4256-АН, 4258-А, 4260-А, 4261-А, 4262-А, 4263-А, 4264-А, 4264-Е, 4265-А, 4266-А, 4267-АН, 4267-Д2, 4267-Е, 4268-А, 4269-А, 4269-Д2, 4269-Е, 4269-Г, 4270-А, 4270-Д2, 4270-Е, 4270-Г, 4271-А, 4271-Д2, 4271-Е, 4271-Г, 4272-А, 4272-Д2, 4272-Е, 4272-Г, 4273-А, 4273-Д2, 4273-Е, 4273-Г, 4310-А, 4310- Д2, 4310-Е, 4310-Г, 4310-А, 4310-Д2, 4310-Е, 4310-Г, 4323-А, 4331-А, 4334-А, 4337-А, 4350-А, 4351-А, 4353-А, 4355-А, 4357-А, 4360-А, 4362-А, 4365-А, 4369-А, 4371-А, 4372-А, 4373-А, 4374-Д2, 4374-Е, 4375-А, 4376-А, 4377-АН, 4377-Д2, 4378-А, 4379-А, 4380-Г, 4381-Е, 4382-А, 4383-А, 4383-Е, 4384-А, 4385-А, 4386-А, 4386-Д2, 4386-Е, 4386-Г, 4387-А, 4387-Д2, 4387-Е, 4387-Г, 4387-А, 4387-Д2, 4387-Е, 4387-Г, 4511-А, 4511-Д2, 4511-Е, 4511-Г, 4521-А, 4523-А, 4526-А, 4527-А, 4528-А, 4529-А, 4534-А, 4534-Д2, 4535-А, 4535-Д2, 4536-А, 4536-Д2, 4536-Е, 4536-Г, 4537-А, 4537-Д2, 4537-Е, 4537-Г, 4716-А, 4721-А, 4721-Д2, 4721-Е, 4721-Г, 4722-А, 4722-Д2, 4722- Е, 4722-Г, 4750-АН, 4751-А, 4752-А, 4753-А, 4754-А, 4755-Д2, 4756-Д2, 4757-А, 4758-А, 4758-Д2, 4759-А, 4759- Д2, 4759-Е, 4759-Г, 4760-А, 4761-Д2, 4762-А, 4762-Д2, 4762-Е, 4762-Г, 4763-А, 4763-Д2, 4763-Е, 4763-Г, 4764-А, 4764-Д2, 4764-Е, 4764-Г, 4810-А, 4810-Е, 4851-А, 4852-А, 4853-Д2, 4854-А, 4854-Д2, 4854-Е, 4854-Г, 4855-А, 4855-Д2, 4855-Е, 4855-Г, 4856-А, 4856-Д2, 4856-Е, 4856-Г, 5206-А, 5224-А, 5250-А, 5251-А, 5252-А, 5254-А, 5256- А, 5257-А, 5258-А, 5259-А, 5260-А, 5261-А, 5262-А, 5264-А, 5266-А, 5268-А, 5270-А, 5271-А, 5271-Д2, 5271-Е, 5271-Г, 5272-А, 5272-Д2, 5272-Е, 5272-Г, 5273-А, 5273-Д2, 5273-Е, 5273-Г, 5274-А, 5274-Д2, 5274-Е, 5274-Г, 5275- А, 5275-Д2, 5275-Е, 5275-Г, 5505-А, 5506-А, 5518-А, 5531-А, 5533-А, 5533-Д2, 5534-А, 5534-Д2, 5535-А, 5535- Д2, 5535-Е, 5535-Г, 5536-А, 5536-Д2, 5536-Е, 5536-Г, 5537-А, 5537-Д2, 5537-Е, 5537-Г, 5538-А, 5538-Д2, 5538-Е, 5538-Г, 5601-А, 5602-Г, 5603-А, 5603-Д2, 5603-Е, 5604-А, 5604-Д2, 5604-Е, 5604-Г, 5605-Е, 5606-АН, 5606- Е, 5607-АН, 5607-Е, 5608-А, 5608-Е, 5611-А, 5612-А, 5613-Е, 5614-Е, 5614-Г, 5615-Г, 5616-А, 5616-Д2, 5616-Е, 5616-Г, 5617-Е, 5617-Г, 5618-А, 5618-Д2, 5618-Е, 5618-Г, 5619-Е, 5619-Г, 5620-А, 5620-Д2, 5620-Е, 5620-Г, 5621- А, 5621-Е, 5621-Г, 5622-А, 5623-А, 5623-Д2, 5623-Е, 5623-Г, 5624-А, 5624-Е, 5624-Г, 6301-А, 6302-А, 6303- А, 6304-Д2, 6304-А, 6304-Е, 6304-Г, 6305-А, 6305-Д2, 6305-Е, 6305-Г, 6308-А, 6309-А, 6310-А, 6311-А, 6312-А, 6312-Д2, 6313-А, 6313-Д2, 6314-А, 6314-Д2, 6315-А, 6315-Д2, 6316-А, 6316-Д2, 6316-Е, 6316-Г, 6317-А, 6317-Д2, 6317-Е, 6317-Г, 6410-А, 6410-Е, 6410-Г, 6411-А, 6411-Е, 6411-Г, 6412-А, 6412-Е, 6412-Г, 6451-А, 6452-А, 6453-Г, 6455-А, 6456-А, 6501-А, 6501-AL, 6501-EL, 6501-Н, 6505-АН, 6505-AL, 6505-Е, 6506-А, 6506-AL, 6506-Е, 6508-А, 6508-AL, 6509-Е, 6510-А, 6510-Е, 6511-А, 6511-Е, 6511-Г, 6512-А, 6512-Е, 6512-Г, 6513-А, 6513-Е, 6513-Г, 6514- А, 6514-Е, 6514-Г, 6515-А, 6515-Е, 6515-Г, 6705-А, 6705-Д2, 6705-Е, 6705-Г, 6706-А, 6706-Д2, 6706-Е, 6706-Г, 6755-Д2, 6755-Е, 6756-А, 6758-А, 6758-Д2, 6759-А, 6760-АХ, 6760-Е, 6761-АН, 6761-Д2, 6761-Е, 6761-Г, 6762-А, 6763-А, 6764-А, 6765-А, 6766-А, 6766-Е, 6767-А, 6767-Е, 6767-Г, 6768-А, 6768-Д2, 6769-А, 6769-Е, 6770-А, 6771-А, 6772-А, 6771-Д2, 6772-Е, 6772-Г, 6773-А, 6773-Д2, 6773-Е, 6773-Г, 6774-А, 6774-Д2, 6774-Е, 6774-Г, 6775-А, 6775-Д2, 6775-Е, 6775-Г, 7010-АН, 7011-А, 7012-Д2, 7013-А, 7013-Д2, 7014-А, 7014-Д2, 7014-Е, 7014-Г, 7015-А, 7015- Д2, 7015-Е, 7015-Г.	

Руководитель (уполномоченное
лицо) органа по сертификации

Эксперт (эксперт-аудитор)
(эксперты (эксперты-аудиторы))

(подпись)

(подпись)



Якушев Александр Андреевич
(Ф.И.О.)

Архипов Евгений Сергеевич
(Ф.И.О.)

ПРИЛОЖЕНИЕ

К СЕРТИФИКАТУ СООТВЕТСТВИЯ № ЕАЭС RU C-RU.АД50.В.05878/23

Серия **RU** № **0978903**

Перечень продукции, на которую распространяется действие сертификата соответствия

Код (коды) ТН ВЭД ЕАЭС	Наименование, типы, марки, модели продукции, составные части изделия или комплекса	Обозначение документации, по которой выпускается продукция
	А. 7015-D2, 7015-E, 7015-F, 7016-A, 7016-D2, 7016-E, 7016-F, 7017-A, 7017-D2, 7017-E, 7017-F, 7351-A, 7353-A, 7354-A, 7355-D2, 7356-A, 7357-D2, 7358-A, 7358-D2, 7358-E, 7358-F, 7359-A, 7359-D2, 7359-E, 7359-F, 7360-A, 7360-D2, 7360-E, 7360-F, 7361-A, 7361-D2, 7361-E, 7361-F, 7603-A, 7604-A, 7609-A, 7610-A, 7611-A, 7612-A, 7613-A, 7613-E, 7614-A, 7614-E, 7614-D2, 7615-A, 7615-F, 7615-D2, 7616-A, 7616-E, 7617-A, 7617-E, 7618-A, 7618-E, 7618-D2, 7619-A, 7619-E, 7619-D2, 7620-A, 7620-D2, 7620-E, 7620-F, 7621-A, 7621-D2, 7621-E, 7621-F, 7622-A, 7622-D2, 7622-F, 7622-E, 7623-A, 7623-D2, 7623-E, 7623-F, 7624-A, 7624-D2, 7624-E, 7624-F, 7625-A, 7625-D2, 7625-E, 7625-F, 7626-A, 7626-D2, 7626-E, 7626-F, 7627-A, 7627-D2, 7627-E, 7627-F, 7628-A, 7628-D2, 7628-E, 7628-F, 7629-A, 7629-D2, 7629-E, 7629-F, 7630-A, 7630-D2, 7630-E, 7630-F, 7631-A, 7631-D2, 7631-E, 7631-F, 7632-A, 7632-D2, 7632-E, 7632-F, 7633-A, 7633-D2, 7633-E, 7633-F, 7634-A, 7634-D2, 7634-E, 7634-F, 7635-A, 7635-D2, 7635-E, 7635-F, 7636-A, 7636-D2, 7636-E, 7636-F, 7637-A, 7637-D2, 7637-E, 7637-F, 8001-E, 8002-E, 8003-E, 8005-F, 8006-E, 8007-E, 8007-F, 8008-E, 8008-F, 8009-F, 8009-E, 8010-A, 8011-A, 8012-A, 8012-D2, 8012-E, 8013-D2, 8013-E, 8013-F, 8014-A, 8014-D2, 8014-F, 8014-F, 9001-A, 9003-A, 9004-A, 9006-A, 9008-A, 9010-A, 9011-F, 9014-A, 9014-E, 9015-A, 9016-A, 9017-A, 9018-A, 9019-A, 9019-E, 9020-A, 9020-D2, 9020-E, 9021-A, 9021-D2, 9021-E, 9021-F, 9022-A, 9022-E, 9022-F, 9023-A, 9023-D2, 9023-E, 9024-A, 9024-D2, 9024-E, 9024-FN, 9024-F, 9025-A, 9025-D2, 9025-E, 9026-A, 9026-D2, 9026-E, 9027-A, 9027-D2, 9027-E, 9027-F, 9028-A, 9028-D2, 9028-F, 9028-F, 9029-A, 9029-D2, 9029-E, 9029-F, 9030-A, 9030-D2, 9030-E, 9030-F, 9031-A, 9031-D2, 9031-E, 9031-F, 9032-A, 9032-D2, 9032-E, 9032-F, 9033-A, 9033-D2, 9033-E, 9033-F, 9034-A, 9034-D2, 9034-E, 9034-F, 9035-A, 9035-D2, 9035-E, 9035-F, 9036-A, 9036-D2, 9036-E, 9036-F, 9037-A, 9037-D2, 9037-E, 9037-F, 9038-A, 9038-D2, 9038-F, 9039-A, 9039-D2, 9039-E, 9039-F, 9040-A, 9040-D2, 9040-E, 9040-F, 9041-A, 9041-D2, 9041-E, 9041-F, 9042-A, 9042-D2, 9042-E, 9042-F, 9043-A, 9043-D2, 9043-E, 9043-F, 9044-A, 9044-D2, 9044-F, 9044-F, 9045-A, 9045-D2, 9045-E, 9045-F, БАФ-8001	

Руководитель (уполномоченное
лицо) органа по сертификации

Эксперт (эксперт-аудитор)
(эксперты (эксперты-аудиторы))

(подпись)
(подпись)



Якушев Александр Андреевич
(Ф.И.О.)

Архипов Евгений Сергеевич
(Ф.И.О.)