

ОБОЗНАЧЕНИЕ ИЗДЕЛИЯ

НАИМЕНОВАНИЕ ИЗДЕЛИЯ

0211-02

Рейлинги для автомобиля LADA Niva Travel (2020-),

0211-11

Chevrolet Niva (2002-2020) с креплением через крышу автомобиля



СООТВЕТСТВУЕТ ТРЕБОВАНИЯМ

ТР ТС 018/2011 "О безопасности Колесных транспортных средств"

ТУ 29.32.30-007-81846629-2019



ШТАМП ОТК

СВЕДЕНИЯ ОБ УПАКОВКЕ

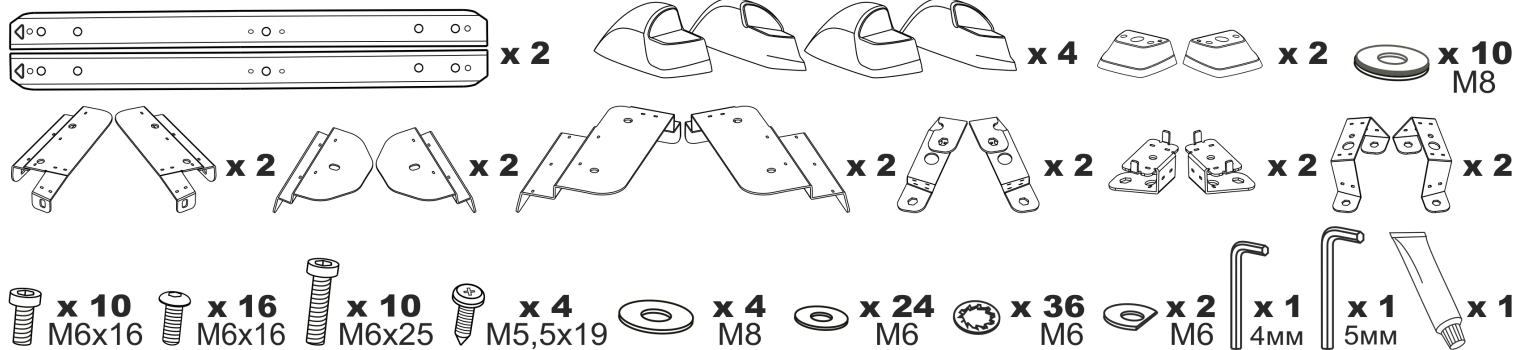
ПРЕДПРИЯТИЕ ИЗГОТОВИТЕЛЬ

КОНТАКТЫ

ООО "АПС",  
ИНН 6321191196,  
Россия, 445043, г. Тольятти,  
ул. Коммунальная 39, офис 403

тел: (8482) 75-82-76, 75-82-77  
e-mail: info.aps163@mail.ru  
[www.aps163.ru](http://www.aps163.ru)

КОМПЛЕКТАЦИЯ



Алюминиевый профиль рейлинга (лев/прав) - 2шт.; Обтекатель рейлинга (ПЛ,ПП,ЗЛ,ЗП) - 4шт.; Обтекатель рейлинга (СЛ,СП) - 2шт.; Шайба М8 плоская с прокладкой - 10шт.; Кронштейн передний внутренний (лев/прав) - 2шт.; Кронштейн средний внутренний (лев/прав) - 2шт.; Кронштейн задний внутренний (лев/прав) - 2шт.; Кронштейн передний наружный (лев/прав) - 2шт.; Кронштейн средний наружный универсальный - 2шт.; Кронштейн задний наружный (лев/прав) - 2шт.; Винт М6х16 ц/гол - 10шт.; Винт п/сф М6х16 - 16шт.; Винт М6х25 ц/гол - 10шт.; Саморез М5,5х19 - 4шт.; Шайба М8 плоская - 4шт.; Шайба М6 плоская - 24шт.; Стопорная шайба М6 - 36шт.; Шайба усеченная М6 - 2шт.; Ключ шестигранный 4мм - 1шт.; Ключ шестигранный 5мм - 1шт.; Герметик - 1шт.

---

## ИНФОРМАЦИЯ ОБ ИЗДЕЛИИ

---

Рейлинги предназначены для установки на автомобили

LADA NIVA TRAVEL

Поколение: I

Год выпуска: с 2020г. по н.в.

CHEVROLET NIVA

Поколение: I

Год выпуска: рестайлинг с 2009г. по 2020г.

**В автомобилях произведенных до рестайлинга 2009г., ввиду отсутствия закладных элементов, для крепления внутренних кронштейнов, выполняется сверление усилителя кузова и установка вытяжной резьбовой гайки-защелки М6 (в комплект поставки не входят).**

Рейлинги сертифицированы в составе автомобиля.

Запрещено устанавливать данные рейлинги на иные модели автомобилей.

Конструкция рейлингов позволяет устанавливать багажники АПС (крепление "СКОБА") в размерах 1300,1400мм и других производителей в обхват алюминиевого профиля.

Материалы и комплектующие высокого качества – упрочненный алюминиевый анодированный профиль с защитно-декоративным покрытием, обтекатели выполнены из полимерных композитных материалов литьем под давлением.

Способ установки – винтовое крепление через отверстия, выполняемые в крыше автомобиля.

- Данная продукция разработана и произведена на предприятии ООО «АПС». Внешний вид, конструкция и способ установки являются интеллектуальной собственностью ООО «АПС». Продукция в целом, или отдельные ее части (за исключением стандартных деталей, например винтов, гаек и пр.) не могут быть заменены деталями с аналогичных устройств иных производителей, а так же не могут служить в качестве замены устройствам других производителей, или в качестве запасных частей к устройствам других производителей.

- Рейлинги используются в гражданских целях для размещения и закрепления на них багажников, полезного груза, принадлежностей, дополнительных устройств и оборудования, перевозимых транспортным средством (за исключением случаев, оговоренных производителем), а также для декоративного дополнения экстерьера автомобиля.

- Для оценки совместимости с багажниками (поперечинами) других производителей (за исключением случаев, оговоренных производителем), необходимо удостовериться в их совместимости.

- Для компетентного выбора товара необходимо внимательно изучить паспорт изделия.

- Оттенки цвета изделия, а также фактуры поверхностей могут визуально отличаться от представленных на сайте, в каталогах или демонстрационных моделях.

Видовыми поверхностями изделия являются те стороны, которые после установки на автомобиль обращены фронтальными частями к смотрящему человеку, стоящему на земле. На невидовых поверхностях допускаются дефекты в виде рисок, ворсинок, неровностей, или включений другого цвета, если их размеры не более 0,5мм по ширине и 3мм по длине.

-Производитель оставляет за собой право вносить конструктивные изменения в продукцию, а также любые изменения, не ухудшающие характеристики устройств в целом, без предварительного уведомления. Информация, содержащаяся в печатной инструкции с товаром может отличаться от представленной на сайте [www.aps163.ru](http://www.aps163.ru)

**ВАЖНО: До момента установки товара на автомобиль необходимо сохранять всю упаковку (коробки, упаковочные материалы и пр.)!**

В случае обнаружения каких-либо несоответствий товара по наименованию, комплектации, целостности или качеству, необходимо немедленно [связаться с нами](#).

**ВАЖНО! В процессе проведения монтажа и демонтажа товара обеспечить условия по предотвращению механических повреждений ЛКП кузова.**

**КАТЕГОРИЧЕСКИ ЗАПРЕЩАЕТСЯ:** Самостоятельно дорабатывать, доукомплектовывать или ремонтировать приобретенный товар, так как это влечет за собой потерю потребительских и эксплуатационных свойств товара, а также утрату гарантии.

## ХАРАКТЕРИСТИКИ

Масса рейлингов .....	2,7 кг
Допустимая нагрузка на крышу автомобиля .....	75кг
Грузоподъёмность рейлингов .....	72 кг
Длина рейлингов .....	1710 мм
Момент затяжки винтов крепления .....	4Нм
Длина поперечин багажников не менее .....	1300мм
Габариты упаковки .....	1710x190x120мм

**Масса перевозимого груза** - Определяется расчётным способом: Максимальная масса перевозимого груза равна разности допустимой нагрузки на крышу, указанной в руководстве по эксплуатации автомобиля, и суммарной массы всех вспомогательных устройств, установленных на крыше автомобиля (рейлингов, багажников, боксов, креплений для велосипедов, лыж, сноубордов и прочего).

$$M_{\text{груза}} = M_{\text{доп.}} - M_{\text{сумм.}}$$



Скорость движения с габаритным и тяжелым грузом не должна превышать 80км/ч, и ни при каких прочих условиях скорость автомобиля с грузом не должна превышать 130км/ч.

---

## ПОСЛЕДОВАТЕЛЬНОСТЬ УСТАНОВКИ

---

Установка должна производиться на чистом сухом автомобиле при температуре не ниже +5°C!

Для **сборки** рейлингов вам понадобится следующий инструмент: крестовая отвертка с маркировкой PH2. (в комплект поставки не входят).

Для **установки** рейлингов вам понадобится следующий инструмент: шуруповерт, два сверла Ø4 и Ø10, маркер. (в комплект поставки не входят).

### 1. Сборка рейлингов.

**рис. 1** Подготовить обтекатели рейлингов.

Разложить обтекатели по сторонам кузова ориентируясь по меткам **ПП** - передний правый, **ПЛ** - передний левый, **ЗП** - задний правый, **ЗЛ** - задний левый.

Средние обтекатели имеют метки, которые смещены к передней и внутренней части автомобиля.

Установить передние и задние обтекатели на алюминиевый профиль. **Обратите внимание!** Гравировка логотипа ООО «АПС» на алюминиевом профиле должна находиться в районе заднего обтекателя.

Разложить наружные кронштейны по меткам **НПП** - наружный передний правый, **НПЛ** - наружный передний левый, **НС** - наружный средний (универсальный), **НЗП** - наружный задний правый, **НЗЛ** - наружный задний левый.

Подсобрать крепежные винты М6х16 со стопорными шайбами. Наживить винты в каждый кронштейн.

**ВАЖНО!** Средний кронштейн установить без среднего обтекателя (будет установлен в соответствии с рис.4). Затем затянуть все винты при помощи шестигранного ключа 5мм. Момент затяжки резьбовых соединений **4 Нм**.

**Обратите внимание!** Метки кронштейнов в виде треугольников направлены на внешнюю сторону рейлингов.

### 2. Установка внутренних кронштейнов в салоне а/м.

Произвести демонтаж обивки потолка.

**рис. 2** Разложить внутренние кронштейны по меткам **ВПП** - внутренний передний правый, **ВПЛ** - внутренний передний левый, **ВСП** - внутренний средний правый, **ВСЛ** - внутренний средний левый, **ВЗП** - внутренний задний правый, **ВЗЛ** - внутренний задний левый.

Установить внутренние кронштейны согласно их маркировкам в штатные закладные кузова (для автомобилей произведенных до рестайлинга 2009г., **В автомобилях произведенных до рестайлинга 2009г., ввиду отсутствия закладных элементов, для крепления внутренних кронштейнов, выполняется сверление усилителя кузова и установка вытяжной резьбовой гайки-заклепки М6 (в комплект поставки не входят).**

**рис. 3** Через передний и задний внутренний кронштейн нанести маркером разметку на крыше в местах сверления отверстий. Просверлить отверстия в крыше Ø 4мм. Далее увеличить отверстия до Ø 10мм.

### 3. Установка рейлингов.

**рис. 4** Установить рейлинги на крышу автомобиля, притянуть. Маркером с наружной стороны автомобиля нанести разметку через средний кронштейн.

Демонтировать рейлинги. Установить средние обтекатели. **рис.1**

**рис. 5** Просверлить отверстия в крыше Ø 4мм. Далее увеличить отверстия до Ø 10мм.

**рис. 6** Перед установкой рейлинга, необходимо нанести герметик на края полученных отверстий на крыше автомобиля. Установить рейлинги, после произвести протяжку кронштейнов к кузову.

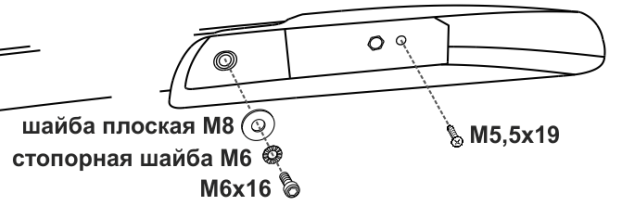
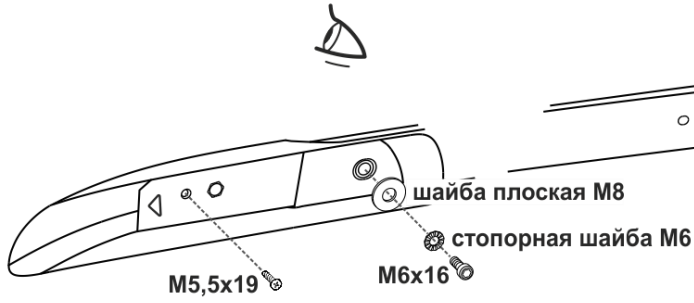
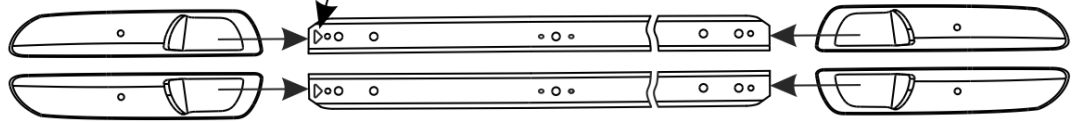
**ВАЖНО!** Затяжку болтов следует производить до тех пор пока рейлинг не будет устойчиво зафиксирован на крыше. Перетягивать болты категорически запрещается, дабы не допустить деформации крыши.



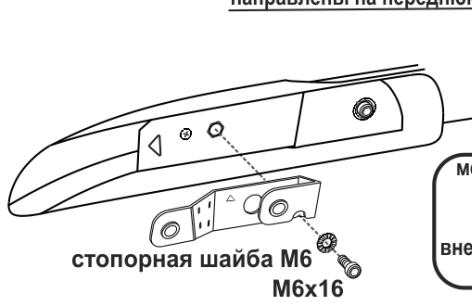
# рис. 1



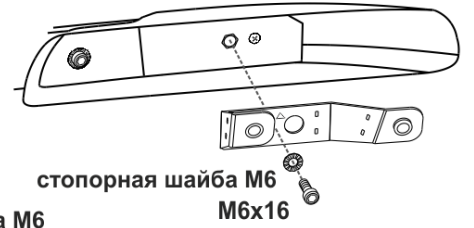
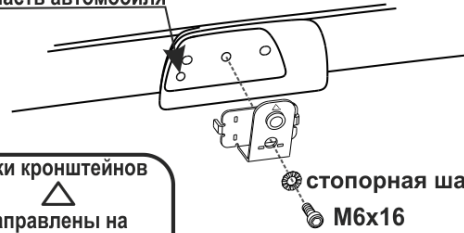
метки алюминиевых профилей  
направлены на переднюю часть автомобиля



метки средних обтекателей  
направлены на переднюю часть автомобиля



метки кронштейнов  
направлены на  
внешнюю часть крыши  
автомобиля



# рис. 2

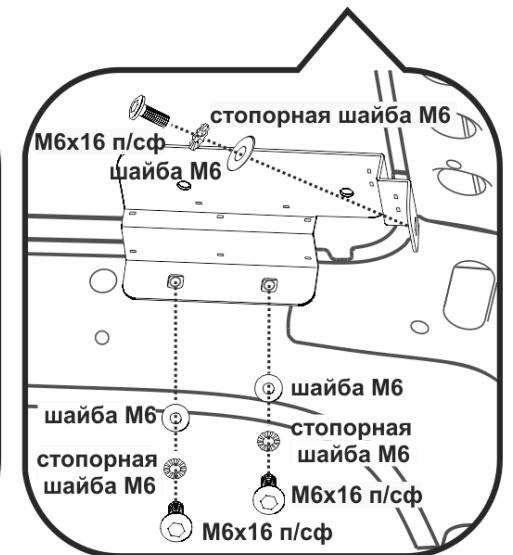
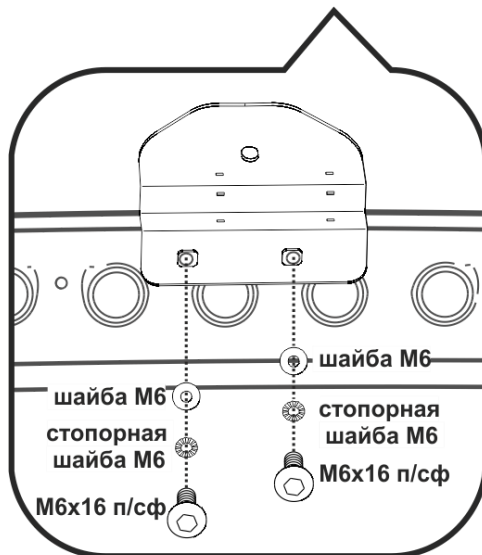
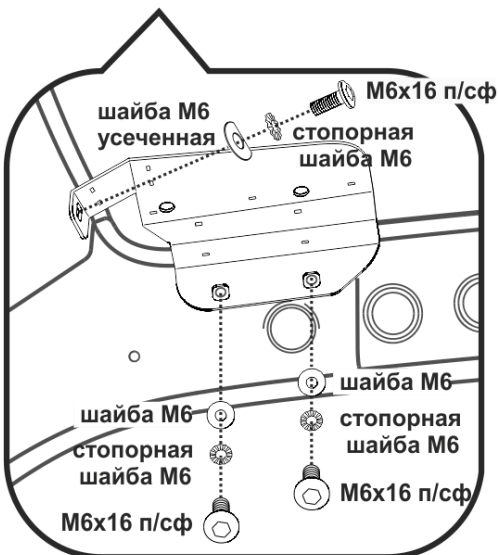
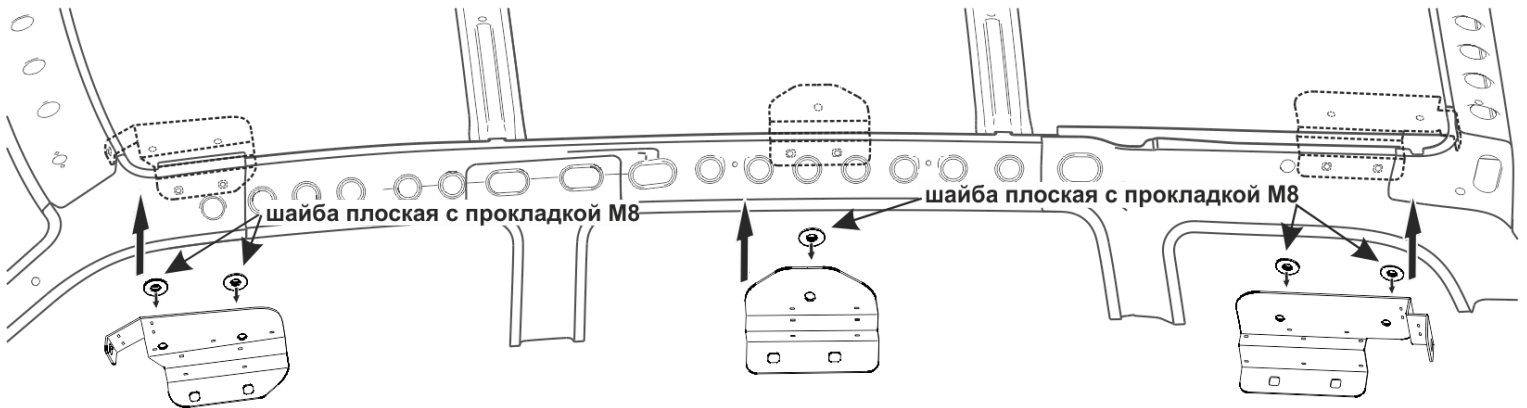


рис. 3

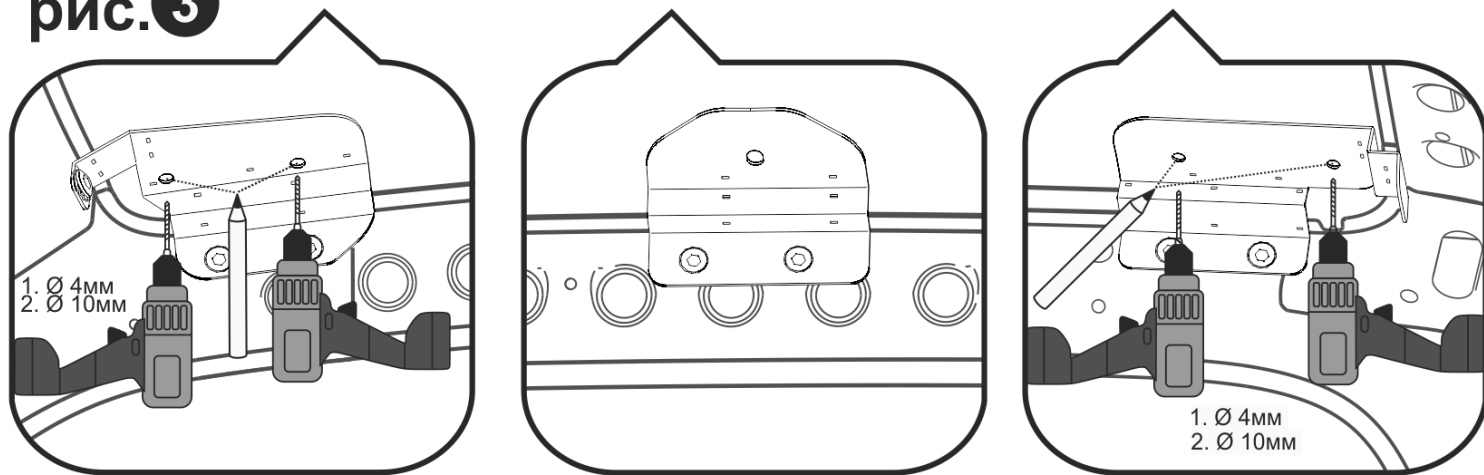


рис. 4

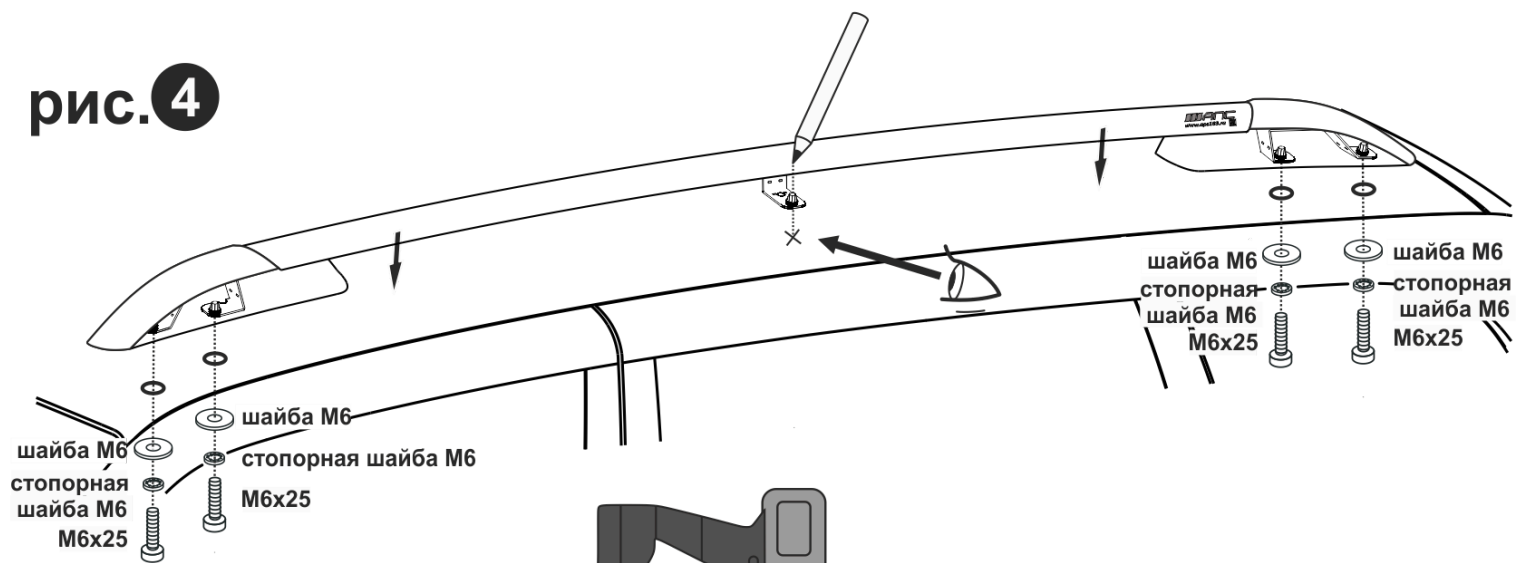


рис. 5

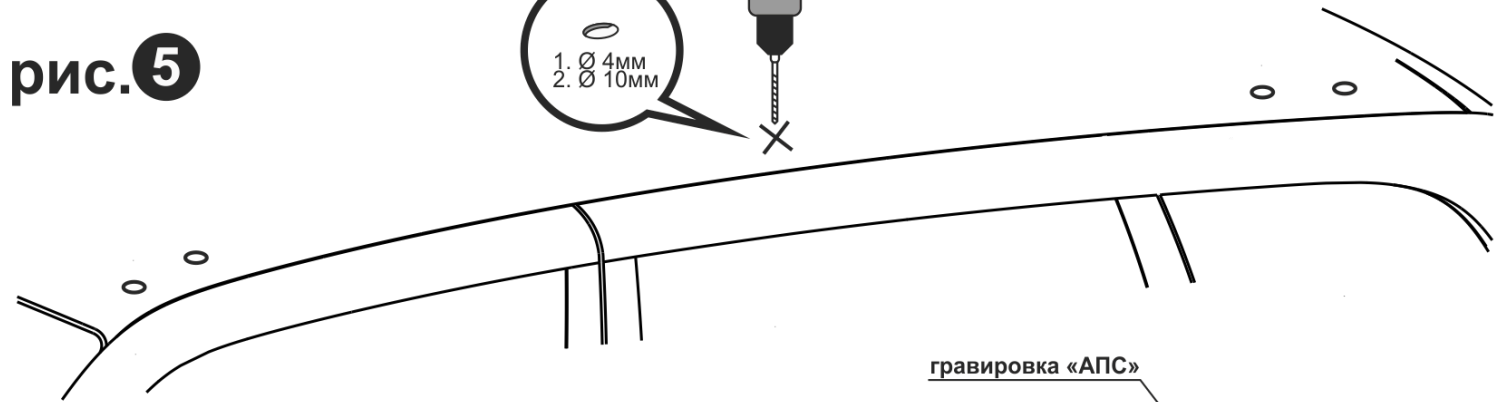
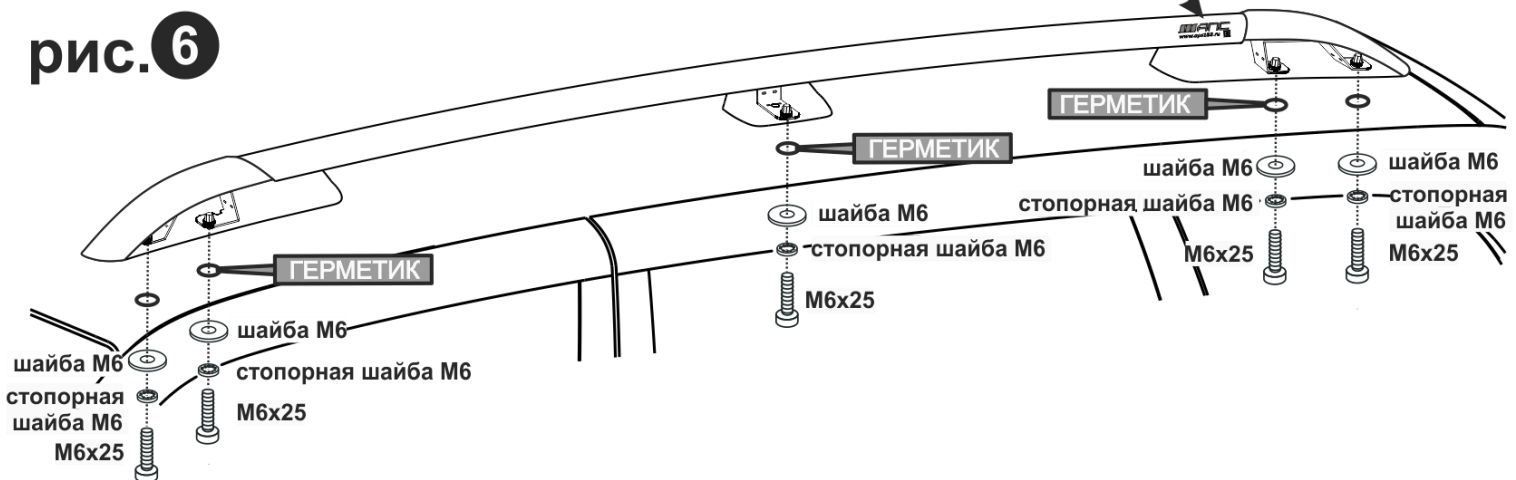


рис. 6



---

## ТРЕБОВАНИЯ БЕЗОПАСНОСТИ

---

### Общие требования

Внимательно проверьте фактическое соответствие комплектации изделия указанной в ИНСТРУКЦИИ ИЗДЕЛИЯ. В случае обнаружения каких-либо несоответствий по наименованию, комплектации, целостности или качеству, необходимо немедленно связаться с продавцом или производителем. КАТЕГОРИЧЕСКИ ЗАПРЕЩАЕТСЯ самостоятельно дорабатывать, доукомплектовывать или ремонтировать изделие, так как это влечет за собой потерю потребительских и эксплуатационных свойств товара, а также утрату гарантии. Все работы по монтажу и демонтажу изделия производите на чистом сухом автомобиле при температуре окружающего воздуха не менее +5°C. Если конструкцией предусмотрено использование герметика, то нагружать такое изделие можно лишь после полного высыхания последнего. Информация по использованию герметика и его свойствах находится на тубике. Если конструкцией предусмотрено использование пленок и протекторов для защиты ЛКП кузова, то их монтаж и демонтаж должен быть осуществлен с особой тщательностью, согласно ИНСТРУКЦИИ ИЗДЕЛИЯ. Внимательно изучите ИНСТРУКЦИЮ ИЗДЕЛИЯ, ПАСПОРТ ИЗДЕЛИЯ и информацию о гарантии. Далее строго следуйте ПОСЛЕДОВАТЕЛЬНОСТИ УСТАНОВКИ и СХЕМЕ УСТАНОВКИ. После установки проверьте надежность креплений. Попробуйте сдвинуть закрепленные рейлинги или багажники с места. Причем усилия необходимо прилагать исключительно к металлическим частям изделия. Рейлинги и багажники не должны перемещаться относительно крыши автомобиля под действием приложенных сил, в противном случае их необходимо закрепить более надежно. Проверку надежности крепления необходимо проводить регулярно. Производитель не несет ответственности за нанесение ущерба здоровью или имуществу в результате неправильного хранения, крепления или использования изделия. При установке рейлингов или багажников на некоторые модели автомобилей исключается возможность пользования люками крыши, а так же антеннами крыши при установке багажников. Рейлинги и багажники можно устанавливать на модели автомобилей со стеклянной крышей, если в ИНСТРУКЦИИ ИЗДЕЛИЯ не указано обратное. Необходимо своевременно заменять дефектные или изношенные части изделий. По вопросу замены обращайтесь к производителю.

### Правила эксплуатации

Запрещается превышать допустимую нагрузку на крышу автомобиля. Максимальная масса перевозимого груза определяется расчетным способом. Она равна разности допустимой нагрузки на крышу, указанной в паспорте автомобиля, и суммарной массы всех вспомогательных устройств установленных на крыше автомобиля (рейлингов, багажников, боксов, креплений для велосипедов, лыж, сноубордов и прочего). Размещенный на крыше автомобиля груз не должен выходить за пределы багажника по ширине. Малогабаритный и тяжелый груз необходимо размещать как можно ближе к опоре багажника. При одновременном размещении нескольких грузов на багажнике их необходимо равномерно распределять. Причем более тяжелые вещи необходимо размещать ближе к опорам багажников, а более легкие к центру. Надежно фиксировать груз к багажникам. Запрещается использовать для крепления эластичные ремни. Свисающие спереди и сзади концы длинномерных грузов необходимо дополнительно фиксировать к кузову автомобиля, для исключения их раскачивания в процессе транспортировки. Лыжи необходимо перевозить на багажнике носами назад. Легко снимаемые и незакрепленные предметы (детали велосипедов и прочее) должны быть сняты перед погрузкой. Имеющие замки вещи должны быть застегнуты. Надежность крепления груза необходимо проверять периодически, особенно проехав небольшое расстояние изначально. Передвигаться с закрепленным грузом необходимо учитывая характер груза, качество дорожного покрытия, скорость ветра (особенно бокового) и с соблюдением всех предписаний ПДД. Необходимо выбирать наиболее оптимальный режим движения автомобиля с закрепленным грузом, избегая резких разгонов и торможений. Искусственные неровности необходимо проезжать со скоростью не более 10км/ч. Скорость движения с габаритным и тяжелым грузом не должна превышать 80км/ч, и ни при каких прочих условиях скорость автомобиля с грузом не должна превышать 130км/ч. По бездорожью можно перемещаться с багажником только без груза. Запрещается заезжать на автоматические мойки с установленными багажниками.

**ВНИМАНИЕ!** Долговечность лакокрасочного покрытия кузова зависит от условий эксплуатации, хранения, правильного ухода и своевременности принимаемых профилактических мер. **Неукоснительно следуйте рекомендациям по уходу за кузовом, указанным в руководстве по эксплуатации автомобиля.** Обратите внимание на то, что лакокрасочное покрытие кузова автомобиля подвержено естественному старению и износу.

### Рекомендации по уходу за кузовом в местах установки рейлингов:

- для защиты ЛКП кузова допускается использование защитных пленок.
- во время мойки автомобиля необходимо тщательно промывать места контакта кузова, резиновых уплотнителей дверей, пластмассовых молдингов с рейлингами, багажниками и их составными частями (кронштейнами, подошвами и т.п.), так как накопившаяся грязь в указанных местах приведет к разрушению ЛКП кузова и коррозии металла.
- соблюдайте режимы эксплуатации, избегайте чрезмерного приложения усилий.



---

## ГАРАНТИЯ

---

Производитель гарантирует соответствие качества поставляемого товара требованиям законодательства РФ, стандартам, контрольным образцам, техническим условиям и паспорту изделия, устанавливающим требования по качеству и соответствующим параметрам, опубликованным на сайте производителя [www.aps163.ru](http://www.aps163.ru).

Продавцом товара ООО «АПС» установлен гарантийный срок 5 лет с момента приобретения товара в розничной сети, или с момента получения товара дистанционным способом.

Гарантийный срок на комплектующие изделия и составные части основного товара устанавливаются Продавцом ООО «АПС» в том же порядке, что и гарантийный срок на основной товар (см. выше). Во время гарантийного срока детали, подлежащие замене по гарантии, а также ремонтные работы, поставляются и осуществляются бесплатно, при наступлении гарантийного случая. Не разрешается вносить какие-либо изменения в конструкцию товара, а также использовать товар не по назначению, как не прошедший обязательную сертификацию, например устанавливать на иные модели автомобилей, не указанные в паспорте изделия. Гарантия снимается, если дефекты возникли по вине потребителя или третьих лиц, в результате нарушения правил транспортировки, хранения, монтажа, демонтажа, условий эксплуатации, а также внесения каких-либо изменений в конструкцию товара и использования не по назначению. Производитель (продавец) не несет ответственности за нанесение ущерба здоровью или имуществу в результате неправильного хранения, крепления или использования (эксплуатации) товара. При возникновении любых вопросов об использовании товара обратитесь к продавцу товара или к Производителю. Внимательно изучите инструкцию и информацию о товаре.

Рекомендуем сохранять документы, подтверждающие оплату товара в течении всего срока службы изделия.

Назначенный срок службы 3 года с момента приобретения товара в розничной сети, или с момента получения товара дистанционным способом.

---

## ВОЗВРАТ ТОВАРА

---

Возврат осуществляется в соответствии с законодательством РФ:

### **Возврат товара надлежащего качества.**

Вернуть товар, купленный в розничной торговой сети, возможно в случае, если соблюдены условия (п.1 ст.502 ГК РФ; п.п. 1, 2 ст.25 Закона о защите прав потребителей; п.26 Правил, утв. Постановлением Правительства РФ от 19.01.1998 №55): товар не подошел по форме, габаритам, расцветке, размеру или комплектации, и с момента приобретения товара прошло не более 14 дней, не считая дня покупки товара, или на день обращения к продавцу аналогичный товар в продаже у него отсутствует, в связи с чем обмен приобретенного вами товара невозможен.

При этом: приобретенный товар не был в употреблении, сохранены его товарный вид, потребительские свойства, пломбы, фабричные ярлыки, а также имеются доказательства приобретения товара у данного продавца - товарный или кассовый чек, иные документы, подтверждающие оплату товара. В то же время отсутствие указанных документов не лишает потребителя возможности ссылаться на свидетельские показания. Возврат денежной суммы за товар, приобретенного в розничной торговой сети осуществляется продавцом в трехдневный срок со дня возврата товара продавцу. Для возврата товара продавцу и денежных средств покупателю необходим документ, удостоверяющий личность. Возврат товара надлежащего качества, приобретенного дистанционным способом через интернет-магазин возможен в случае, если сохранены его товарный вид (упаковка, ярлыки), потребительские свойства, в течении 14 дней после передачи товара. (Статья 26.1 Закона о защите прав потребителей). В сопроводительных документах на товар, приобретенного дистанционным способом через интернет-магазин Производителя [www.aps163.ru](http://www.aps163.ru), присутствуют пошаговая Памятка покупателя на возврат качественного товара и бланк Заявления. При отказе или возврате товара надлежащего качества, приобретенного дистанционным способом, денежная сумма, уплаченная за товар, возвращается, за исключением расходов продавца на доставку от потребителя возвращенного товара, не позднее, чем через десять дней со дня предъявления потребителем соответствующего требования (Статья 26.1 Закона о защите прав потребителей).

### **Возврат товара и претензии по товару ненадлежащего качества.**

Под Товаром ненадлежащего качества понимается Товар, который неисправен и не может обеспечить исполнение своих функциональных качеств. При покупке Товара дистанционным способом, полученный Товар, не соответствующий описанию на сайте Производителя, оценивается как Товар с существенным недостатком. Товар, отличающийся элементами внешнего вида, оформлением и оттенками цвета от представленных в описании на сайте производителя [www.aps163.ru](http://www.aps163.ru), не является неисправным или нефункциональным. В соответствии со статьей 18 Закона Российской Федерации от 07.02.1992 N 2300-1 "О защите прав потребителей" и статьей 15 Гражданского кодекса Российской Федерации вы вправе предъявить ПРЕТЕНЗИЮ (ТРЕБОВАНИЕ) о нарушении прав потребителя. ПРЕТЕНЗИЯ (ТРЕБОВАНИЕ) о нарушении прав потребителя состоит из шапки (вводной части), названия ("претензия"), описательной части (обстоятельств нарушения), требований к продавцу (производителю), списка приложений и личной подписи. Претензию (Требование) необходимо направить в сканированном виде на электронный адрес e-mail: [info.aps163@mail.ru](mailto:info.aps163@mail.ru). После рассмотрения полученной Претензии Вам будет направлен ответ в отношении заявленных требований. По общему правилу в отношении иных организаций и ИП сроки рассмотрения Претензии (требования) о нарушении прав потребителей не установлены, за исключением отдельных случаев (п. 5 Правил, утв. Постановлением Правительства РФ N 2463): требования потребителя о соразмерном уменьшении покупной цены товара, возмещении расходов на исправление недостатков товара потребителем или третьим лицом, возврате уплаченной за товар денежной суммы, а также требование о возмещении убытков, причиненных потребителю вследствие продажи товара ненадлежащего качества либо предоставления ненадлежащей информации о товаре, подлежат удовлетворению продавцом (изготовителем, уполномоченной организацией или уполномоченным индивидуальным предпринимателем, импортером) в течение десяти дней со дня предъявления соответствующего требования продавцу (изготовителю), обменять некачественный Товар на Товар, соответствующий описанию на сайте Производителя [www.aps163.ru](http://www.aps163.ru), в срок не более 15 (пятнадцати) рабочих дней. В остальных случаях - в течение 30 дней.





СЕРТИФИКАТ СООТВЕТСТВИЯ

№ ЕАЭС RU C-RU.АИ24.В.00935/24

Серия RU № 0381283

ОРГАН ПО СЕРТИФИКАЦИИ

Орган по сертификации продукции Общества с ограниченной ответственностью «Симбирский центр сертификации». Место нахождения: 432030, РОССИЯ, Ульяновская область, г. Ульяновск, ул. Маяковского, 38. Адрес места осуществления деятельности: 432030, РОССИЯ, Ульяновская область, г. Ульяновск, ул. Маяковского, 38, офис 1. Регистрационный номер RA.RU.11AI24 от 10.03.2015. Телефон: +78422705907, адрес электронной почты: certif73@mail.ru.

ЗАЯВИТЕЛЬ

Общество с ограниченной ответственностью «АвтоПолимерСервис». Место нахождения: 445043, Российская Федерация, Самарская область, город Тольятти, улица Коммунальная, дом 39, кв.403. Адрес места осуществления деятельности: 445043, Российская Федерация, Самарская область, город Тольятти, улица Коммунальная, 39. ОГРН: 1076320016750. Телефон: +78482758276. Адрес электронной почты: info.aps163@mail.ru.

ИЗГОТОВИТЕЛЬ

Общество с ограниченной ответственностью «АвтоПолимерСервис». Место нахождения: 445043, Российская Федерация, Самарская область, город Тольятти, улица Коммунальная, дом 39, кв.403. Адрес места осуществления деятельности по изготовлению продукции: 445043, Российская Федерация, Самарская область, город Тольятти, улица Коммунальная, 39.

ПРОДУКЦИЯ

Компоненты, поставляемые в качестве сменных (запасных) частей для послепродажного технического обслуживания и ремонта автотранспортных средств согласно приложению, бланк №0787834, №0787835, №0787836. Продукция изготовлена в соответствии с ТУ 29.32.30-007-81846629-2019 «Рейлинги и багажники автомобильные. Технические условия» (изм.3,4 от 10.03.2024) Серийный выпуск.

КОД ТН ВЭД ЕАЭС 8708 29 900 9

СООТВЕТСТВУЕТ ТРЕБОВАНИЯМ

Технического регламента Таможенного союза ТР ТС 018/2011 «О безопасности колесных транспортных средств».

СЕРТИФИКАТ СООТВЕТСТВИЯ ВЫДАН НА ОСНОВАНИИ

Протоколов испытаний: № 95 от 26.03.2024, № 96 от 26.03.2024 Объединенного испытательного центра Общества с ограниченной ответственностью «Евразэс Гест», регистрационный номер РОСС RU.0001.10ТР01. Схема сертификации 11с.

ДОПОЛНИТЕЛЬНАЯ ИНФОРМАЦИЯ

Применяемые документы: Правила ООН №26-02 «Единые предписания, касающиеся официального утверждения транспортных средств в отношении их наружных выступов». Условия хранения изделий по группе условий хранения "3" (ЖЗ) по ГОСТ 15150. Срок хранения изделий согласно технической документации. Срок службы изделий – 3 года. Сертификат распространяется на серийно выпускаемую продукцию, изготовленную с даты изготовления отобранных образцов продукции. Образцы изготовлены 03.2024.

СРОК ДЕЙСТВИЯ С 27.03.2024 ПО 26.03.2028

ВКЛЮЧИТЕЛЬНО



Руководитель (уполномоченное лицо) органа по сертификации

Эксперт (эксперт-аудитор) (эксперты (эксперты-аудиторы))

*(Подпись)*  
*(Подпись)*



Ефимов Сергей Николаевич

(Ф.И.О.)

Гаспарян Георгий Сергеевич

(Ф.И.О.)



Сведения о сертификации:

Сертификат соответствия № ЕАЭС RU C-RU.AИ24.В.00935/24,  
срок действия с 27.03.2024 по 26.03.2028, выдан ООО "СЦС".

Подлинник сертификата находится по адресу:

ООО "АПС", 445043, Самарская обл., г. Тольятти, ул. Коммунальная, д.39, оф.  
403, тел.(8482) 75-82-76.

Сведения о сертификате соответствия размещены на портале Федеральной  
службы по аккредитации, в едином реестре сертификатов соответствия:

<https://pub.fsa.gov.ru/rss/certificate/view/3408892/baseInfo>

