

4. Гарантия изготовителя

4.1. Претензии по качеству ТСУ принимаются не позднее 12 месяцев со дня продажи, отмеченного в свидетельстве о продаже и заверенного штампом магазина.

4.2. Претензии по внешним повреждениям и не комплектности не принимаются.

4.3. В случае механического повреждения ТСУ при эксплуатации необходимо на месте и в составе комиссии составить акт в произвольной форме. В состав комиссии, подписывающей акт, должны входить работники ГИБДД, автоэкспертных бюро и страховых компаний.

4.5. Рассмотрение претензий к продукции производится при наличии отметки о продаже, заверенной штампом организации, продавшей ТСУ, и подписью продавца.

4.6. Изготовитель оставляет за собой право на изменение конструкции ТСУ, поэтому некоторые изменения, не ухудшающие его прочностные и потребительские качества, могут быть не отражены в настоящем руководстве. Более подробные гарантийные условия представлены на нашем сайте unicar.pf в разделе «Гарантии».

Ваши предложения и замечания просим направлять по адресу: г. Омск, ул. Электрификаторов, 17 или на электронную почту unicar-omsk@mail.ru.

КАТЕГОРИЧЕСКИ ЗАПРЕЩАЕТСЯ

использовать ТСУ в качестве буксирного крюка, либо буксирной проушины!

СВИДЕТЕЛЬСТВО О ПРИЕМКЕ

принято ОТК штамп дата подпись

СВИДЕТЕЛЬСТВО О ПРОДАЖЕ

Наименование торговой организации.....

Адрес.....

Дата продажи Штамп

СВИДЕТЕЛЬСТВО ОБ УСТАНОВКЕ

ТСУ 06412E установлено на автомобиль марки:.....

Модель: VIN.....

Мы, как установщики ТСУ на данное транспортное средство подтверждаем, что точки крепления установки ТСУ на кузове автомобиля, а также процесс установки отвечают требованиям схемы монтажа, указанной в данной инструкции по монтажу.

Дата установки Подпись

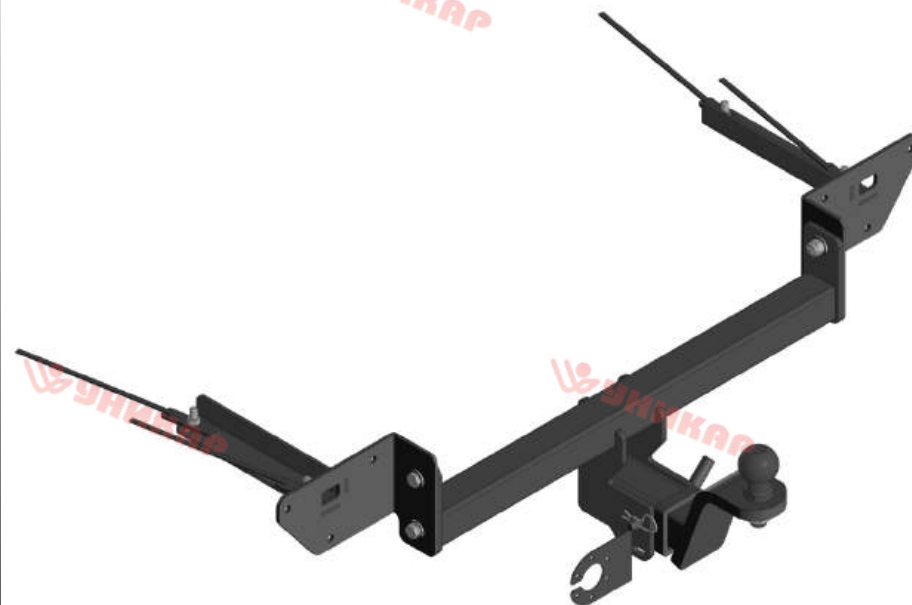


ТЯГОВО-СЦЕПНОЕ УСТРОЙСТВО



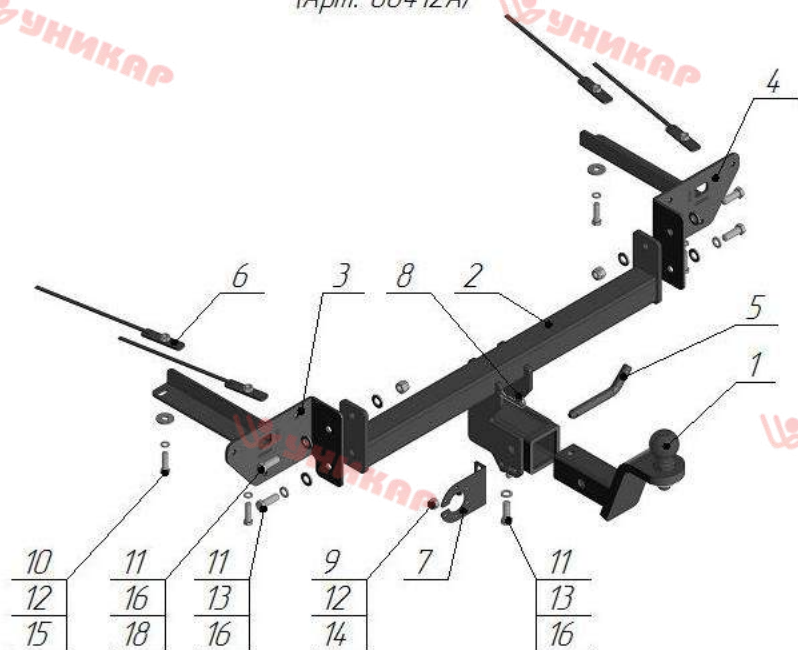
артикул 06412E
для автомобилей
Chery Arrizo 8
(2022 г.в. - ...)

ПАСПОРТ



г. Омск, ул. Электрификаторов, 17
тел. (3812) 21-81-60, 8-983-620-15-24
unicar.pf unicar-omsk@mail.ru

Тягово-сцепное устройство Chery Arrizo 8
(Арт. 06412A)



Поз.	Наименование	Кол-во
1	Крюк с шаром типа E (-50)	1
2	Балка поперечная	1
3	Кронштейн левый	1
4	Кронштейн правый	1
5	Палец	1
6	Поводок М10 стандарт	4
7	Подразетник	1
8	Шплинт игольчатый пружинный	1
9	Болт М10х30	1
10	Болт М10х35	4
11	Болт М12х35	5
12	Гровер $\phi 10$	4
13	Гровер $\phi 12$	3
14	Шайба $\phi 10$	1
15	Шайба $\phi 10$ увеличенная	4
16	Шайба $\phi 12$	7
17	Гайка М10 самостопорящаяся	1
18	Гайка М12 самостопорящаяся	2

Модель ТСУ предназначена для беззорной сцепки легкового автомобиля с автоприцепом.

1. Техническая характеристика

Диаметр сцепного шара, мм	50
Вертикальная нагрузка на сцепной шар, не более, кг	50
Полная масса буксируемого прицепа не более, кг:	750*
Масса ТСУ, кг	15,8±0,5

2. Установка ТСУ на автомобиль

- Работу по монтажу ТСУ рекомендуется производить в условиях СТО.
- Установить автомобиль на подъемник, эстакаду или смотровую яму, приняв все необходимые меры обеспечения безопасности выполняемых работ.
- Демонтируйте задний бампер и усилитель бампера (в дальнейшем не понадобится).
- Снимите глушитель с подушек крепления глушителя.
- Заведите поводки в полость лонжеронов, предварительно рассверлив ближние отверстие $\phi 11$.
- Установите правый (поз.5) и левый (поз.4) кронштейны в лонжероны автомобиля, закрепите при помощи поводков (поз. 6), штатным крепежом и болтами М10х35 (поз.10), шайбой $\phi 10$ увеличенной (поз.15), гровером $\phi 10$ (поз.12).
- Установите поперечную балку (поз.2) между кронштейнов, закрепите болтами М12х35 (поз.11), шайбой $\phi 12$ (поз.16), гровером $\phi 12$ (поз.13) и гайкой М12 (поз.18).
- Произведите затяжку всех болтовых соединений.
- Установите глушитель.
- Установите задний бампер, предварительно сделав вырез под кронштейны сцепного шара.
- Работы по подключению электрооборудования ТСУ к бортовой сети автомобиля должны проводиться в условиях специализированного сервиса.

3. Правила эксплуатации и технического обслуживания

- Техническое обслуживание ТСУ заключается в периодическом осмотре болтовых креплений ТСУ к автомобилю и крепления приборов электрооборудования. Протяжку болтовых соединений проводить при техническом обслуживании автомобиля каждые 1000 км.
- Перед сцепкой смазать шар любой консистентной смазкой.
- Изготовитель не несет ответственности за безопасность и надежность работы ТСУ при изменении потребителем его конструкции и при нарушении правил его эксплуатации.
- Производитель оставляет за собой право вносить конструктивные изменения, не ухудшающие технические характеристики ТСУ.
- На неасфальтированном покрытии грузоподъемность сокращается в 2 раза, а скорость не должна превышать 30 км/ч.

*Не более максимальной массы прицепа по данным автопроизводителя