

#### **4. Гарантия изготовителя**

4.1. Претензии по качеству ТСУ принимаются не позднее 12 месяцев со дня продажи, отмеченного в свидетельстве о продаже и заверенного штампом магазина.

4.2. Претензии по внешним повреждениям и не комплектности не принимаются.

4.3. В случае механического повреждения ТСУ при эксплуатации необходимо на месте и в составе комиссии составить акт в произвольной форме. В состав комиссии, подписывающей акт, должны входить работники ГИБДД, автоэкспертных бюро и страховых компаний.

4.4. Рассмотрение претензий к продукции производится при наличии отметки о продаже, заверенной штампом организации, продавшей ТСУ, и подписью продавца.

4.5. Изготовитель оставляет за собой право на изменение конструкции ТСУ, поэтому некоторые изменения, не ухудшающие его прочностные и потребительские качества, могут быть не отражены в настоящем руководстве. Более подробные гарантийные условия представлены на нашем сайте [unicar.rf](http://unicar.rf) в разделе «Гарантии».

Ваши предложения и замечания просим направлять по адресу: г. Омск, ул. Электрификаторов, 17 или на электронную почту [unicar-omsk@mail.ru](mailto:unicar-omsk@mail.ru).

#### **КАТЕГОРИЧЕСКИ ЗАПРЕЩАЕТСЯ**

**использовать ТСУ в качестве буксирного крюка, либо буксирной проушины!**

#### **СВИДЕТЕЛЬСТВО О ПРИЕМКЕ**

принято      ОТК      штамп      дата      подпись

#### **СВИДЕТЕЛЬСТВО О ПРОДАЖЕ**

Наименование торговой организации.....

Адрес.....

Дата продажи .....      Штамп .....

#### **СВИДЕТЕЛЬСТВО ОБ УСТАНОВКЕ**

ТСУ 05116А установлено на автомобиль марки:.....

Модель: .....      VIN.....

Мы, как установщики ТСУ на данное транспортное средство подтверждаем, что точки крепления установки ТСУ на кузове автомобиля, а также процесс установки отвечают требованиям схемы монтажа, указанной в данной инструкции по монтажу.

Дата установки .....      Подпись .....



## **ТЯГОВО-СЦЕПНОЕ УСТРОЙСТВО**



артикул 05116А

для автомобилей

**Chevrolet Aveo**

(2006 г.в. - 2011 г.в.)

## **ПАСПОРТ**

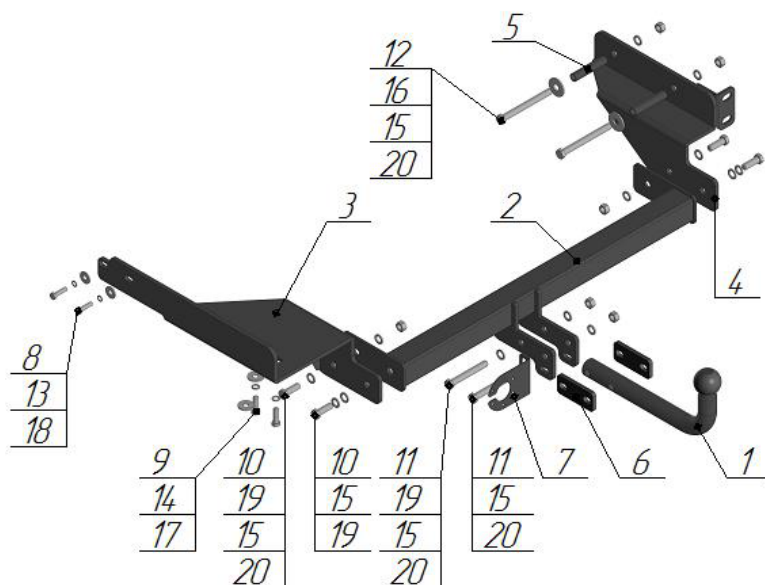


**г. Омск, ул. Электрификаторов, 17**

**тел. (3812) 21-81-60, 8-983-620-15-24**

**unicar.pф [unicar-omsk@mail.ru](mailto:unicar-omsk@mail.ru)**

Тягово-цепное устройство Chevrolet Aveo  
(Арт. 05116А)



Поз.	Наименование	Кол-во
1	Крюк с шаром типа А (I-116)	1
2	Балка поперечная	1
3	Кронштейн левый	1
4	Кронштейн правый	1
5	Втулка комплектации 78 мм	2
6	Проставка крюка	2
7	Подразетник	1
8	Болт М8х30	2
9	Болт М10х1,25х30	2
10	Болт М12х35	4
11	Болт М12х90	2
12	Болт М12х110	2
13	Гровер φ8	2
14	Гровер φ10	2
15	Гровер φ12	8
16	Шайба φ12 увеличенная	2
17	Шайба φ10 увеличенная	2
18	Шайба φ8 увеличенная	2
19	Шайба φ12	7
20	Гайка М12	6

Модель ТСУ предназначена для беззорной сцепки легкового автомобиля с автоприцепом.

### 1.Техническая характеристика

Диаметр сцепного шара, мм	50
Вертикальная нагрузка на сцепной шар, не более, кг	75
Полная масса буксируемого прицепа не более, кг:	1200*
Масса ТСУ, кг	10±0,5

### 2.Установка ТСУ на автомобиль

- Работу по монтажу ТСУ рекомендуется производить в условиях СТО.
- Установить автомобиль на подъемник, эстакаду или смотровую яму, приняв все необходимые меры обеспечения безопасности выполняемых работ.
- Демонтируйте задний бампер.
- Демонтируйте усилитель бампера.
- С левого лонжерона автомобиля демонтируйте кронштейн крепления глушителя.
- Установите левый кронштейн (поз.3) на штатные отверстия, закрепите болтами М10х1.25х30 (поз.9), гровером Ø10 (поз.14) и шайбой Ø10 (поз.17) и через кронштейн крепления глушителя болтами М8х30 (поз.8), гровером Ø8 (поз.13) и шайбой Ø8 (поз.18).
- Установите правый кронштейн (поз.4) используя штатный крепеж усилителя бампера.
- Используя этот кронштейн как кондуктор просверлите два отверстия Ø13 мм, с внутренней стороны рассверлите отверстия до Ø18 мм и установите втулки комплектации 78 мм (поз.5).
- Закрепите правый кронштейн (поз.4) болтами М12х120 (поз.12), шайбой Ø12 (поз.16), гровером Ø12 (поз.15) и гайкой М12 (поз.20).
- Установите поперечную балку (поз.2) между кронштейнов, закрепите болтами М12х35 (поз.10), шайбой Ø12 (поз.19), гровером Ø12 (поз.15) и гайкой М12 (поз.20).
- Произведите затяжку всех болтовых соединений.
- Установите усилитель бампера и задний бампер.
- Работы по подключению электрооборудования ТСУ к бортовой сети автомобиля должны проводиться в условиях специализированного сервиса.

### 3.Правила эксплуатации и технического обслуживания

- Техническое обслуживание ТСУ заключается в периодическом осмотре болтовых креплений ТСУ к автомобилю и крепления приборов электрооборудования. Протяжку болтовых соединений проводить при техническом обслуживании автомобиля каждые 1000 км.
- Перед сцепкой смазать шар любой консистентной смазкой.
- Изготовитель не несет ответственности за безопасность и надежность работы ТСУ при изменении потребителем его конструкции и при нарушении правил его эксплуатации.
- Производитель оставляет за собой право вносить конструктивные изменения, не ухудшающие технические характеристики ТСУ.
- На неасфальтированном покрытии грузоподъемность сокращается в 2 раза, а скорость не должна превышать 30 км/ч.

\*Не более максимальной массы прицепа по данным автопроизводителя