

#### **4. Гарантия изготовителя**

4.1. Претензии по качеству ТСУ принимаются не позднее 12 месяцев со дня продажи, отмеченного в свидетельстве о продаже и заверенного штампом магазина.

4.2. Претензии по внешним повреждениям и не комплектности не принимаются.

4.3. В случае механического повреждения ТСУ при эксплуатации необходимо на месте и в составе комиссии составить акт в произвольной форме. В состав комиссии, подписывающей акт, должны входить работники ГИБДД, автоэкспертных бюро и страховых компаний.

4.4. Рассмотрение претензий к продукции производится при наличии отметки о продаже, заверенной штампом организации, продавшей ТСУ, и подписью продавца.

4.5. Изготовитель оставляет за собой право на изменение конструкции ТСУ, поэтому некоторые изменения, не ухудшающие его прочностные и потребительские качества, могут быть не отражены в настоящем руководстве. Более подробные гарантийные условия представлены на нашем сайте unicar.рф в разделе «Гарантии».

Ваши предложения и замечания просим направлять по адресу: г. Омск, ул. Электрификаторов, 17 или на электронную почту [unicar-omsk@mail.ru](mailto:unicar-omsk@mail.ru).

#### **КАТЕГОРИЧЕСКИ ЗАПРЕЩАЕТСЯ**

**использовать ТСУ в качестве буксирного крюка, либо буксирной проушины!**

#### **СВИДЕТЕЛЬСТВО О ПРИЕМКЕ**

принято      ОТК      штамп      дата      подпись

#### **СВИДЕТЕЛЬСТВО О ПРОДАЖЕ**

Наименование торговой организации.....

Адрес.....

Дата продажи .....      Штамп .....

#### **СВИДЕТЕЛЬСТВО ОБ УСТАНОВКЕ**

ТСУ 05051А установлено на автомобиль марки:.....

Модель: .....      VIN.....

Мы, как установщики ТСУ на данное транспортное средство подтверждаем, что точки крепления установки ТСУ на кузове автомобиля, а также процесс установки отвечают требованиям схемы монтажа, указанной в данной инструкции по монтажу.

Дата установки .....      Подпись .....



## **ТЯГОВО-СЦЕПНОЕ УСТРОЙСТВО**



артикул 05051А

для автомобилей

**Chevrolet Cruze**

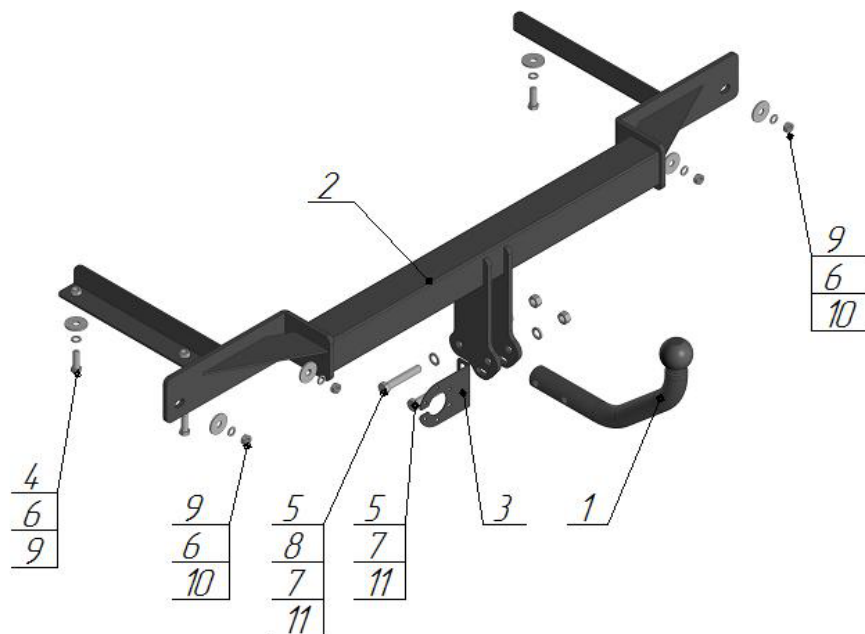
(2008 г.в. - 2016 г.в.)

## **ПАСПОРТ**



**г. Омск, ул. Электрификаторов, 17**  
**тел. (3812) 21-81-60, 8-983-620-15-24**  
**unicar.рф [unicar-omsk@mail.ru](mailto:unicar-omsk@mail.ru)**

Тягово-цепное устройство Chevrolet Cruze  
(Арт. 05051А)



Поз.	Наименование	Кол-во
1	Крюк с шаром типа А (I-51)	1
2	Балка поперечная	1
3	Подразетник	1
4	Болт М10х30	4
5	Болт М12х70	2
6	Гровер φ10	8
7	Гровер φ12	2
8	Шайба φ12	1
9	Шайба φ10 увеличенная	8
10	Гайка М10	4
11	Гайка М12	2

Модель ТСУ предназначена для беззазорной сцепки легкового автомобиля с автоприцепом.

### 1.Техническая характеристика

Диаметр сцепного шара, мм	50
Вертикальная нагрузка на сцепной шар, не более, кг	75
Полная масса буксируемого прицепа не более, кг:	1200*
Масса ТСУ, кг	15,2±0,5

### 2.Установка ТСУ на автомобиль

- Работу по монтажу ТСУ рекомендуется производить в условиях СТО.
- Установить автомобиль на подъемник, эстакаду или смотровую яму, приняв все необходимые меры обеспечения безопасности выполняемых работ.
- Демонтируйте задний бампер.
- Демонтируйте усилитель бампера (в дальнейшем не понадобится).
- Установите поперечную балку (поз.2) в лонжероны кузова автомобиля, закрепите болтами М10х30 (поз.4), шайбой φ10 (поз.9), гровером φ10 (поз.6), гайкой М10 (поз.10) согласно схеме.
- Произведите затяжку всех болтовых соединений.
- Установите задний бампер, предварительно сделав вырез для кронштейнов сцепного шара.
- Работы по подключению электрооборудования ТСУ к бортовой сети автомобиля должны проводиться в условиях специализированного сервиса.

### 3.Правила эксплуатации и технического обслуживания

- Техническое обслуживание ТСУ заключается в периодическом осмотре болтовых креплений ТСУ к автомобилю и крепления приборной электрооборудования. Протяжку болтовых соединений проводить при техническом обслуживании автомобиля каждые 1000 км.
- Перед сцепкой смазать шар любой консистентной смазкой.
- Изготовитель не несет ответственности за безопасность и надежность работы ТСУ при изменении потребителем его конструкции и при нарушении правил его эксплуатации.
- Производитель оставляет за собой право вносить конструктивные изменения, не ухудшающие технические характеристики ТСУ.
- На неасфальтированном покрытии грузоподъемность сокращается в 2 раза, а скорость не должна превышать 30 км/ч.

\*Не более максимальной массы прицепа по данным автопроизводителя