

4. Гарантия изготовителя

4.1. Претензии по качеству ТСУ принимаются не позднее 12 месяцев со дня продажи, отмеченного в свидетельстве о продаже и заверенного штампом магазина.

4.2. Претензии по внешним повреждениям и не комплектности не принимаются.

4.3. В случае механического повреждения ТСУ при эксплуатации необходимо на месте и в составе комиссии составить акт в произвольной форме. В состав комиссии, подписывающей акт, должны входить работники ГИБДД, автоэкспертных бюро и страховых компаний.

4.4. Рассмотрение претензий к продукции производится при наличии отметки о продаже, заверенной штампом организации, продавшей ТСУ, и подписью продавца.

4.5. Изготовитель оставляет за собой право на изменение конструкции ТСУ, поэтому некоторые изменения, не ухудшающие его прочностные и потребительские качества, могут быть не отражены в настоящем руководстве. Более подробные гарантийные условия представлены на нашем сайте unicar.рф в разделе «Гарантии».

Ваши предложения и замечания просим направлять по адресу: г. Омск, ул. Электрifikаторов, 17 или на электронную почту unicar-omsk@mail.ru.

КАТЕГОРИЧЕСКИ ЗАПРЕЩАЕТСЯ

использовать ТСУ в качестве буксирного крюка, либо буксирной проушины!

СВИДЕТЕЛЬСТВО О ПРИЕМКЕ

принято ОТК штамп дата подпись

СВИДЕТЕЛЬСТВО О ПРОДАЖЕ

Наименование торговой организации.....

Адрес.....

Дата продажи Штамп

СВИДЕТЕЛЬСТВО ОБ УСТАНОВКЕ

ТСУ 05050А установлено на автомобиль марки:.....

Модель: VIN.....

Мы, как установщики ТСУ на данное транспортное средство подтверждаем, что точки крепления установки ТСУ на кузове автомобиля, а также процесс установки отвечают требованиям схемы монтажа, указанной в данной инструкции по монтажу.

Дата установки Подпись



ТЯГОВО-СЦЕПНОЕ УСТРОЙСТВО

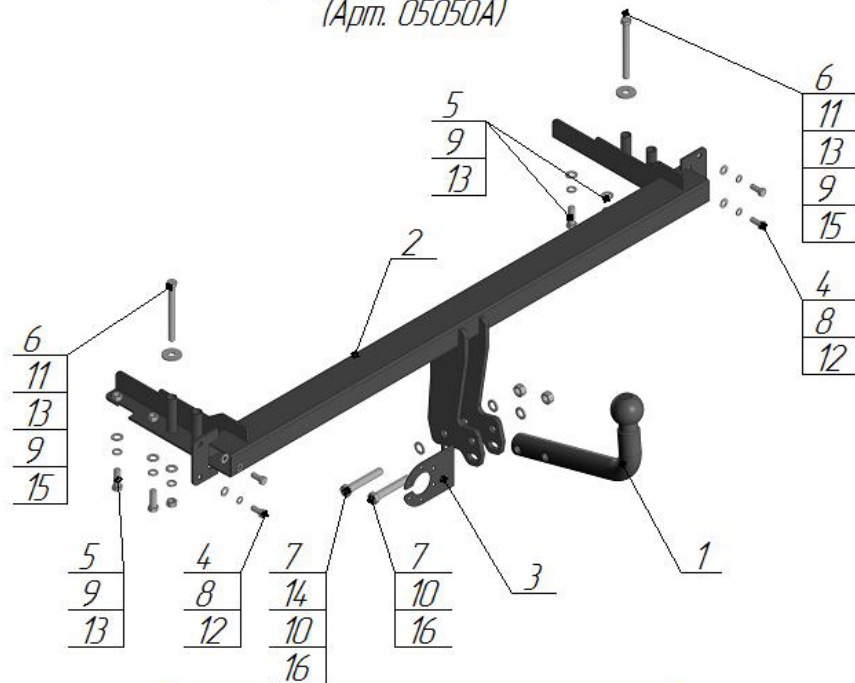
EAC артикул 05050А
для автомобилей
Chevrolet Lacetti (хэтчбек)
(2004 г.в. - 2013 г.в.)

ПАСПОРТ



г. Омск, ул. Электрifikаторов, 17
тел. (3812) 21-81-60, 8-983-620-15-24
уникар.рф unicar-omsk@mail.ru

Тягово-цепное устройство Chevrolet Lacetti хэтчбек
(Арт. 05050А)



Поз.	Наименование	Кол-во
1	Крюк с шаром типа А (I-9)	1
2	Балка поперечная	1
3	Подразетник	1
4	Болт М8х20	4
5	Болт М10х30	4
6	Болт М10х100	2
7	Болт М12х70	2
8	Гровер φ8	4
9	Гровер φ10	6
10	Гровер φ12	2
11	Шайба φ10 увеличенная	2
12	Шайба φ8	4
13	Шайба φ10	6
14	Шайба φ12	1
15	Гайка М10	2
16	Гайка М12	2
17	Болт М6х30	2
18	Гровер φ6	2
19	Втулка 12 мм	2

Модель ТСУ предназначена для беззазорной сцепки легкового автомобиля с автоприцепом.

1.Техническая характеристика

Диаметр сцепного шара, мм	50
Вертикальная нагрузка на сцепной шар, не более, кг	75
Полная масса буксируемого прицепа не более, кг:	1100*
Масса ТСУ, кг	11,2±0,5

2.Установка ТСУ на автомобиль

- 2.1 Работу по монтажу ТСУ рекомендуется производить в условиях СТО.
- 2.2. Установить автомобиль на подъемник, эстакаду или смотровую яму, приняв все необходимые меры обеспечения безопасности выполняемых работ.
- 2.3. Демонтируйте задний бампер.
- 2.4. Демонтируйте усилитель бампера.
- 2.5. Снимите обшивку багажника.
- 2.6. Установите поперечную балку (поз.2) в лонжероны кузова автомобиля , закрепите болтами М10х30 (поз.5), гровером Ø10 (поз.9) и шайбой Ø10 (поз.13) и болтами М10х100 (поз.6), шайбой Ø10 (поз.11), шайбой Ø10 (поз.13), гровером Ø10 (поз.9) и гайкой М10 (поз.15) и штатными элементами крепления.
- 2.7. Установите усилитель бампера, закрепите болтами М8х20 (поз.4), шайбой Ø8 (поз.12), гровером Ø8 (поз.8).
- 2.8. Произведите затяжку всех болтовых соединений.
- 2.9. Установите задний бампер и обшивку багажника (сделайте вырез в бампере при необходимости).
- 2.10. Работы по подключению электрооборудования ТСУ к бортовой сети автомобиля должны проводиться в условиях специализированного сервиса.

3.Правила эксплуатации и технического обслуживания

- 3.1.Техническое обслуживание ТСУ заключается в периодическом осмотре болтовых креплений ТСУ к автомобилю и крепления приборов электрооборудования. Протяжку болтовых соединений проводить при техническом обслуживании автомобиля каждые 1000 км.
- 3.2. Перед сцепкой смазать шар любой консистентной смазкой.
- 3.3. Изготовитель не несет ответственности за безопасность и надежность работы ТСУ при изменении потребителем его конструкции и при нарушении правил его эксплуатации.
- 3.4. Производитель оставляет за собой право вносить конструктивные изменения, не ухудшающие технические характеристики ТСУ.
- 3.5. На неасфальтированном покрытии грузоподъемность сокращается в 2 раза, а скорость не должна превышать 30 км/ч.

*Не более максимальной массы прицепа по данным автопроизводителя