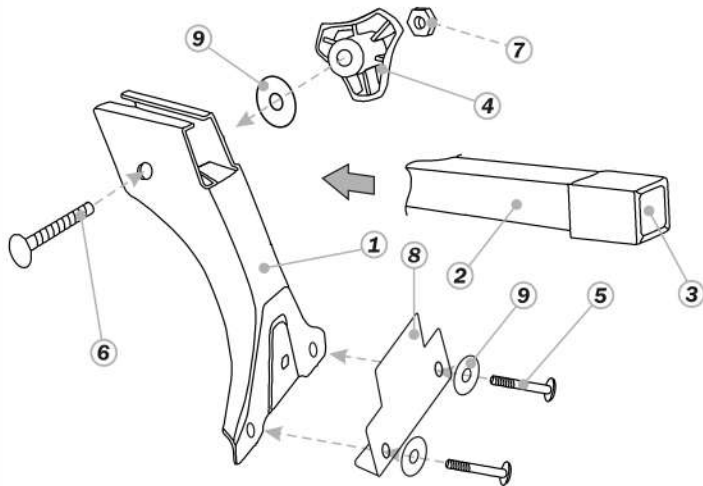


**ИНСТРУКЦИЯ ПО СБОРКЕ И УСТАНОВКЕ БАГАЖНИКА  
ДЛЯ АВТОМОБИЛЕЙ СО ШТАТНЫМИ МЕСТАМИ КРЕПЛЕНИЯ  
(DAEWOO NEXIA, УАЗ ПАТРИОТ, ПАТРИОТ ПИКАП, ПРОФИ, ТАГАЗ TAGER)**



1. Вставьте в лапку (1) трубу-перекладину (2), предварительно сняв с трубы заглушку (3). Соедините лапку с трубой длинным болтом (6), расположив его шляпкой по ходу движения автомобиля, с гайкой (7), вложив гайку в барашек (4).
2. Возьмите винт (5) наденьте на него шайбу (9), затем вставьте винт с шайбой в отверстие струбины (8) и лапки (1).
3. Откройте заглушки штатных мест на крыше автомобиля сдвинув их.
4. Лапку (1) поместите в прорезь штатного места, расположенную ближе к центру крыши (струбина цепляется за Г-образный профиль в прорези штатного места).
5. Отрегулируйте перекладину так, чтобы она выступала от внешней стороны на одинаковые расстояния и затените барашек.
6. Затяните винты до упора с помощью шестигранного ключа.
4. Максимальная рекомендуемая нагрузка -70 кг.

**Не забывайте надежно крепить груз и не перегружать багажник. Необходимо помнить, что ослабленное крепление и перегруз багажника может привести к аварии!**



Комплектация крепежа:

- Лапка - 4шт.
- Барашек - 4шт.
- Винт М6х14 - 8шт.
- Болт М6х50 - 4шт.
- Гайка М6 - 4шт.
- Струбина - 4шт.
- Шайба М6 - 12шт.
- Шестигранный ключ
- Гарантийный талон
- Инструкция

г. Ростов-на-Дону,  
ул.1-я Луговая 18  
тел.:8(800)222-40-06  
Web: www.evrodetal.ru  
Email:evrodetal70@mail.ru

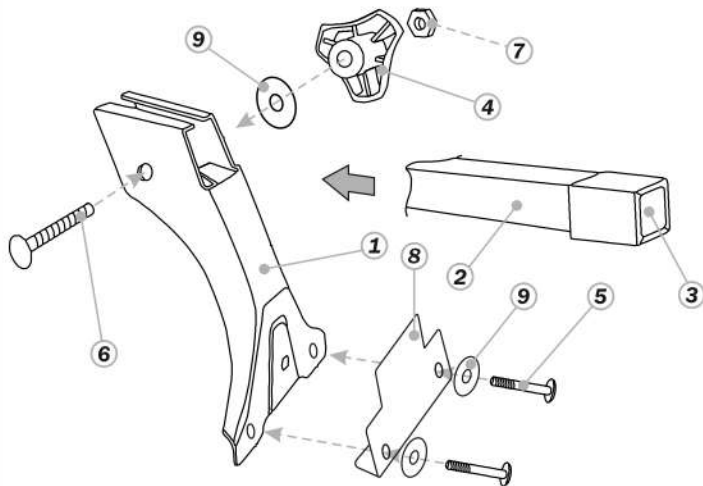


**ИНСТРУКЦИЯ ПО СБОРКЕ И УСТАНОВКЕ БАГАЖНИКА  
ДЛЯ АВТОМОБИЛЕЙ СО ШТАТНЫМИ МЕСТАМИ КРЕПЛЕНИЯ  
(DAEWOO NEXIA, УАЗ ПАТРИОТ, ПАТРИОТ ПИКАП, ПРОФИ, ТАГАЗ TAGER)**



1. Вставьте в лапку (1) трубу-перекладину (2), предварительно сняв с трубы заглушку (3). Соедините лапку с трубой длинным болтом (6), расположив его шляпкой по ходу движения автомобиля, с гайкой (7), вложив гайку в барашек (4).
2. Возьмите винт (5) наденьте на него шайбу (9), затем вставьте винт с шайбой в отверстие струбины (8) и лапки (1).
3. Откройте заглушки штатных мест на крыше автомобиля сдвинув их.
4. Лапку (1) поместите в прорезь штатного места, расположенную ближе к центру крыши (струбина цепляется за Г-образный профиль в прорези штатного места).
5. Отрегулируйте перекладину так, чтобы она выступала от внешней стороны на одинаковые расстояния и затените барашек.
6. Затяните винты до упора с помощью шестигранного ключа.
4. Максимальная рекомендуемая нагрузка -70 кг.

**Не забывайте надежно крепить груз и не перегружать багажник. Необходимо помнить, что ослабленное крепление и перегруз багажника может привести к аварии!**



Комплектация крепежа:

- Лапка - 4шт.
- Барашек - 4шт.
- Винт М6х14 - 8шт.
- Болт М6х50 - 4шт.
- Гайка М6 - 4шт.
- Струбина - 4шт.
- Шайба М6 - 12шт.
- Шестигранный ключ
- Гарантийный талон
- Инструкция

г. Ростов-на-Дону,  
ул.1-я Луговая 18  
тел.:8(800)222-40-06  
Web: www.evrodetal.ru  
Email:evrodetal70@mail.ru

