

M14x1,5x130 - 4ks
ORIGINAL



M8x25 - 8ks
M14x40 - 4ks
M12x70 - 2ks (A)
M12x90 - 2ks (I)
M12x19 - 3ks (C)
M12x21 - 1ks (C)



M8 - 8ks
M12 - 2ks (A, I)
M14 - 2ks

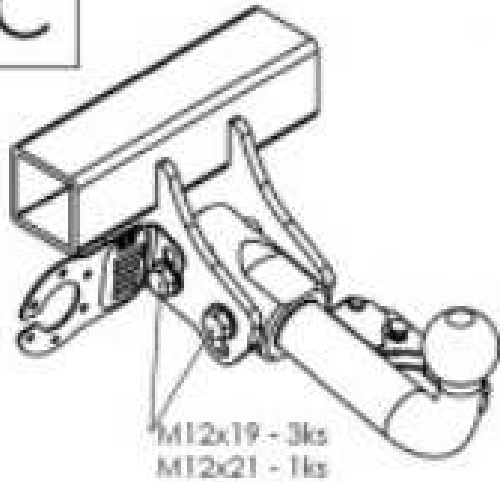


PP6 - 8ks
PP12 - 2ks (A, I)
PP12 - 4ks (C)
PP14 - 4ks

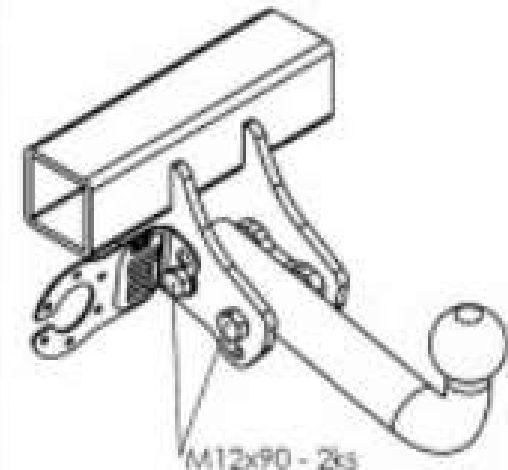


R25x5-15 - 2ks

C

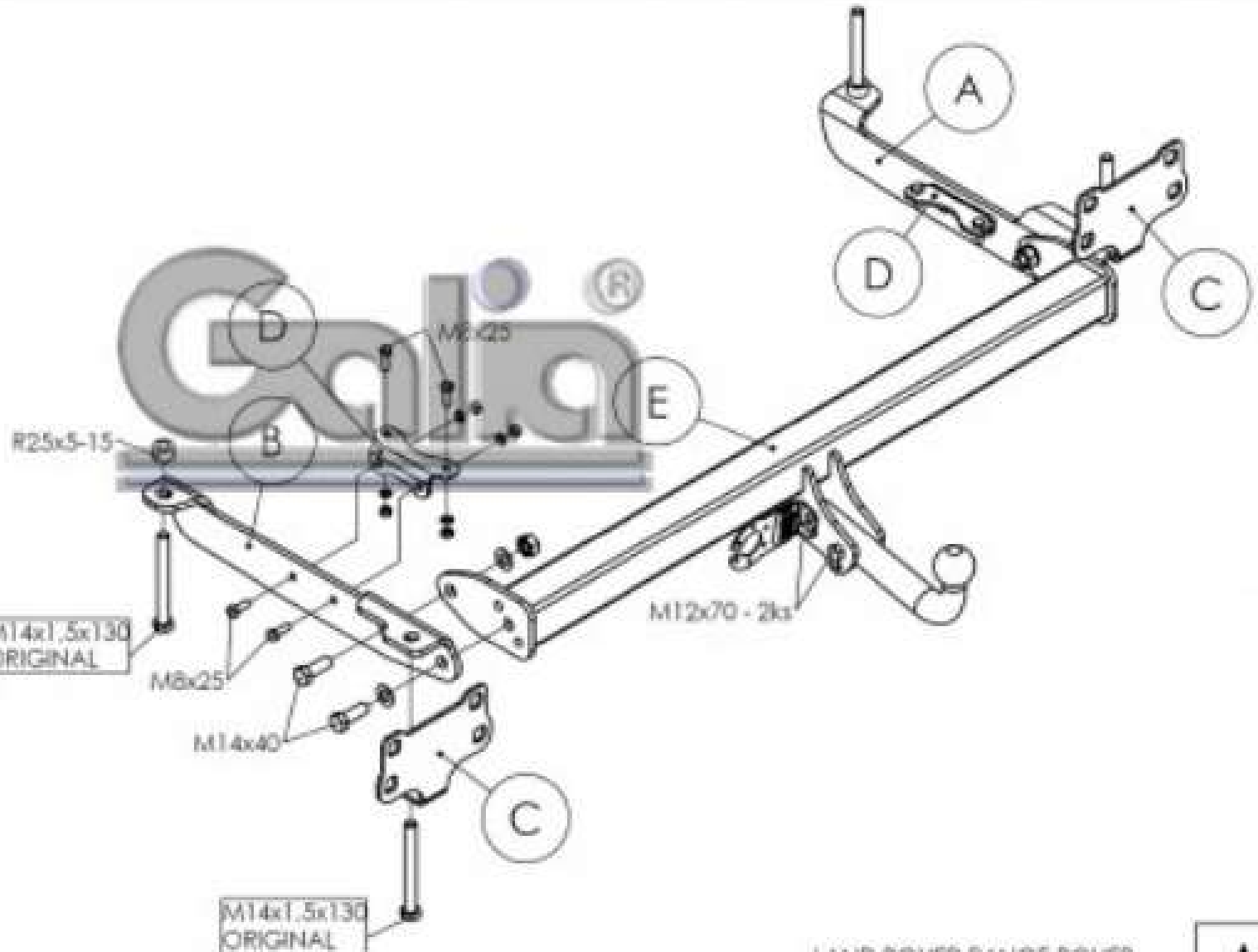


M12x19 - 3ks
M12x21 - 1ks



M12x90 - 2ks

I



M14x1,5x130
ORIGINAL

M8x25

M14x40

M14x1,5x130
ORIGINAL

ICT 325-12 1

LAND ROVER RANGE ROVER
Kód: R0506(A,LC) 5.9.2014

A