

#### **4. Гарантия изготовителя**

4.1. Претензии по качеству ТСУ принимаются не позднее 12 месяцев со дня продажи, отмеченного в свидетельстве о продаже и заверенного штампом магазина.

4.2. Претензии по внешним повреждениям и не комплектности не принимаются.

4.3. В случае механического повреждения ТСУ при эксплуатации необходимо на месте и в составе комиссии составить акт в произвольной форме. В состав комиссии, подписывающей акт, должны входить работники ГИБДД, автоэкспертных бюро и страховых компаний.

4.4. Рассмотрение претензий к продукции производится при наличии отметки о продаже, заверенной штампом организации, продавшей ТСУ, и подписью продавца.

4.5. Изготовитель оставляет за собой право на изменение конструкции ТСУ, поэтому некоторые изменения, не ухудшающие его прочностные и потребительские качества, могут быть не отражены в настоящем руководстве. Более подробные гарантийные условия представлены на нашем сайте unicar.рф в разделе «Гарантии».

Ваши предложения и замечания просим направлять по адресу: г. Омск, ул. Электрификаторов, 17 или на электронную почту [unicar-omsk@mail.ru](mailto:unicar-omsk@mail.ru).

#### **КАТЕГОРИЧЕСКИ ЗАПРЕЩАЕТСЯ**

**использовать ТСУ в качестве буксирного крюка, либо буксирной проушины!**

#### **СВИДЕТЕЛЬСТВО О ПРИЕМКЕ**

принято      ОТК      штамп      дата      подпись

#### **СВИДЕТЕЛЬСТВО О ПРОДАЖЕ**

Наименование торговой организации.....

Адрес.....

Дата продажи .....      Штамп .....

#### **СВИДЕТЕЛЬСТВО ОБ УСТАНОВКЕ**

ТСУ 11175E установлено на автомобиль марки.....

Модель: .....      VIN.....

Мы, как установщики ТСУ на данное транспортное средство подтверждаем, что точки крепления установки ТСУ на кузове автомобиля, а также процесс установки отвечают требованиям схемы монтажа, указанной в данной инструкции по монтажу.

Дата установки .....      Подпись .....

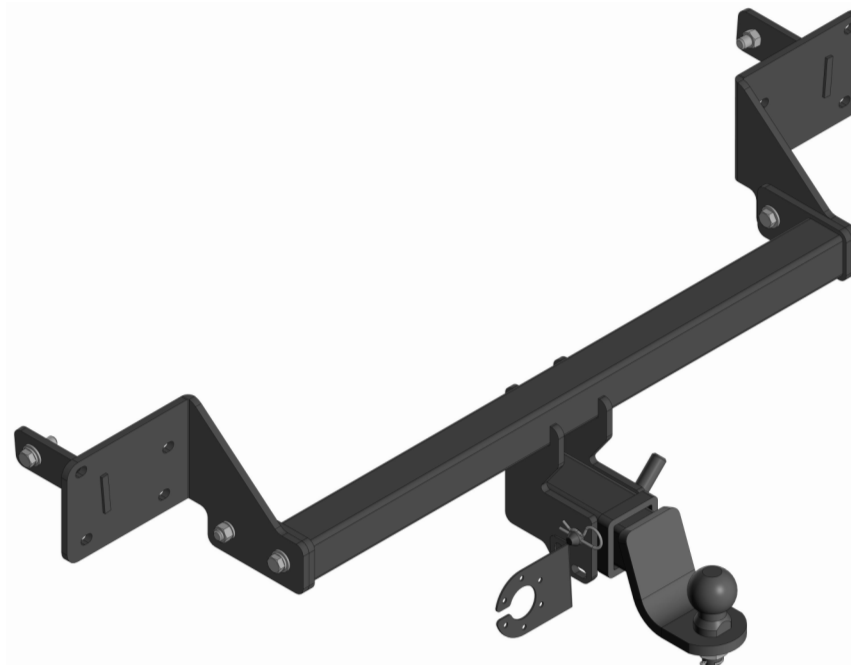


## **ТЯГОВО-СЦЕПНОЕ УСТРОЙСТВО**

**EAC** артикул 11175E  
для автомобилей

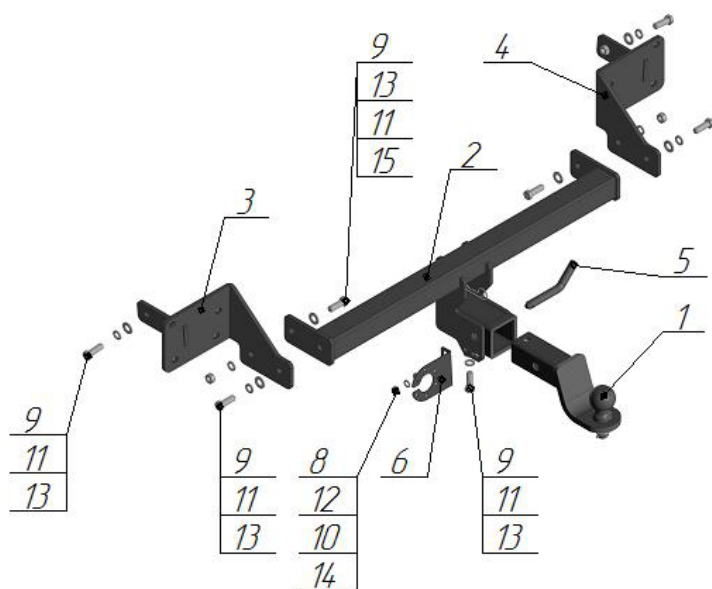
**Ford Kuga I, II поколение**  
(2008 г.в. - 2019 г.в.)

### **ПАСПОРТ**



**г. Омск, ул. Электрификаторов, 17**  
**тел. (3812) 21-81-60, 8-983-620-15-24**  
**unicar.рф [unicar-omsk@mail.ru](mailto:unicar-omsk@mail.ru)**

*Тягово-цепное устройство Ford Kuga (I, II поколения)  
(Арт. 11175E)*



Поз.	Наименование	Кол-во
1	Крюк с шаром типа E (ст. об.)	1
2	Балка поперечная	1
3	Кронштейн левый	1
4	Кронштейн правый	1
5	Палец	1
6	Подрозетник	1
7	Шплинт игольчатый пружинный	1
8	Болт M10x25	1
9	Болт M12x35	7
10	Гровер φ10	1
11	Гровер φ12	7
12	Шайба φ10	1
13	Шайба φ12	7
14	Гайка M10	1
15	Гайка M12	2

Модель ТСУ предназначена для беззорной сцепки легкового автомобиля с автоприцепом.

### **1.Техническая характеристика**

Диаметр сцепного шара, мм	50
Вертикальная нагрузка на сцепной шар, не более, кг	75
Полная масса буксируемого прицепа не более, кг:	1500*
Масса ТСУ, кг	16,4±0,5

### **2.Установка ТСУ на автомобиль**

- 2.1 Работу по монтажу ТСУ рекомендуется производить в условиях СТО.
- 2.2. Установить автомобиль на подъемник, эстакаду или смотровую яму, приняв все необходимые меры обеспечения безопасности выполняемых работ.
- 2.3. Демонтируйте задние фонари и бампер.
- 2.4. Демонтируйте усилитель бампера (в дальнейшем не понадобится).
- 2.5. Установите правый (поз.4) и левый (поз.3) кронштейны на штатное место крепления усилителя бампера, закрепите штатными элементами крепления и болтами M12x35 (поз.9), гровером Ø12 (поз.11), шайбой Ø12 (поз.13).
- 2.6. Установите поперечную балку (поз.2) между кронштейнов, закрепите болтами M12x35 (поз.9), шайбой Ø12 (поз.13), гровером Ø12 (поз.11) и гайкой M12 (поз.15).
- 2.7. Произведите затяжку всех болтовых соединений.
- 2.8. Установите задний бампер и фонари.
- 2.9. Работы по подключению электрооборудования ТСУ к бортовой сети автомобиля должны проводиться в условиях специализированного сервиса.

### **3.Правила эксплуатации и технического обслуживания**

- 3.1.Техническое обслуживание ТСУ заключается в периодическом осмотре болтовых креплений ТСУ к автомобилю и крепления приборов электрооборудования. Протяжку болтовых соединений проводить при техническом обслуживании автомобиля каждые 1000 км.
- 3.2. Перед сцепкой смазать шар любой консистентной смазкой.
- 3.3. Изготовитель не несет ответственности за безопасность и надежность работы ТСУ при изменении потребителем его конструкции и при нарушении правил его эксплуатации.
- 3.4. Производитель оставляет за собой право вносить конструктивные изменения, не ухудшающие технические характеристики ТСУ.
- 3.5. На неасфальтированном покрытии грузоподъемность сокращается в 2 раза, а скорость не должна превышать 30 км/ч.

\*Не более максимальной массы прицепа по данным автопроизводителя