

4. Гарантия изготовителя

4.1. Претензии по качеству ТСУ принимаются не позднее 12 месяцев со дня продажи, отмеченного в свидетельстве о продаже и заверенного штампом магазина.

4.2. Претензии по внешним повреждениям и не комплектности не принимаются.

4.3. В случае механического повреждения ТСУ при эксплуатации необходимо на месте и в составе комиссии составить акт в произвольной форме. В состав комиссии, подписывающей акт, должны входить работники ГИБДД, автоэкспертных бюро и страховых компаний.

4.4. Рассмотрение претензий к продукции производится при наличии отметки о продаже, заверенной штампом организации, продавшей ТСУ, и подписью продавца.

4.5. Изготовитель оставляет за собой право на изменение конструкции ТСУ, поэтому некоторые изменения, не ухудшающие его прочностные и потребительские качества, могут быть не отражены в настоящем руководстве. Более подробные гарантийные условия представлены на нашем сайте unicar.рф в разделе «Гарантии».

Ваши предложения и замечания просим направлять по адресу: г. Омск, ул. Электрификаторов, 17 или на электронную почту unicar-omsk@mail.ru.

КАТЕГОРИЧЕСКИ ЗАПРЕЩАЕТСЯ

использовать ТСУ в качестве буксирного крюка, либо буксирной проушины!

СВИДЕТЕЛЬСТВО О ПРИЕМКЕ

принято ОТК штамп дата подпись

СВИДЕТЕЛЬСТВО О ПРОДАЖЕ

Наименование торговой организации.....

Адрес.....

Дата продажи Штамп

СВИДЕТЕЛЬСТВО ОБ УСТАНОВКЕ

ТСУ 01028А установлено на автомобиль марки:.....

Модель: VIN.....

Мы, как установщики ТСУ на данное транспортное средство подтверждаем, что точки крепления установки ТСУ на кузове автомобиля, а также процесс установки отвечают требованиям схемы монтажа, указанной в данной инструкции по монтажу.

Дата установки Подпись



ТЯГОВО-СЦЕПНОЕ УСТРОЙСТВО

EAC

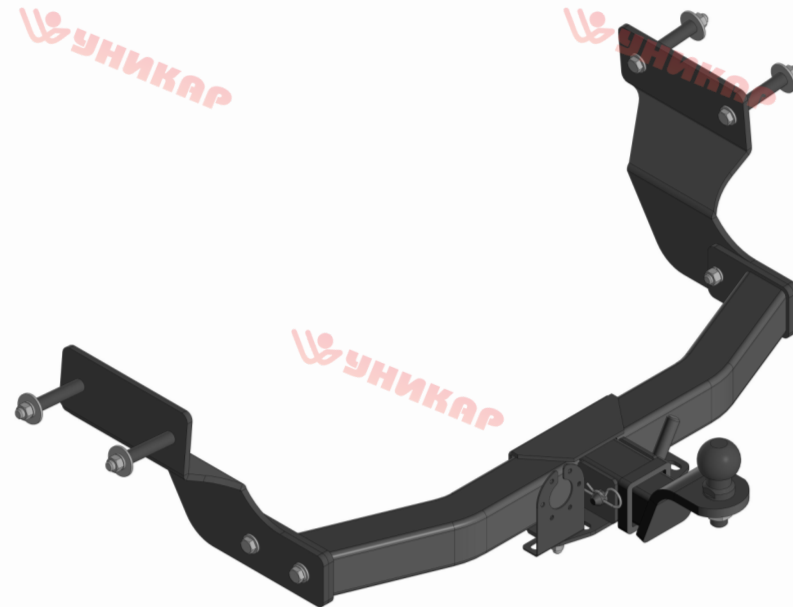
артикул 01028А

для автомобилей

GAC GS8

(2016 г.в. - ...)

ПАСПОРТ

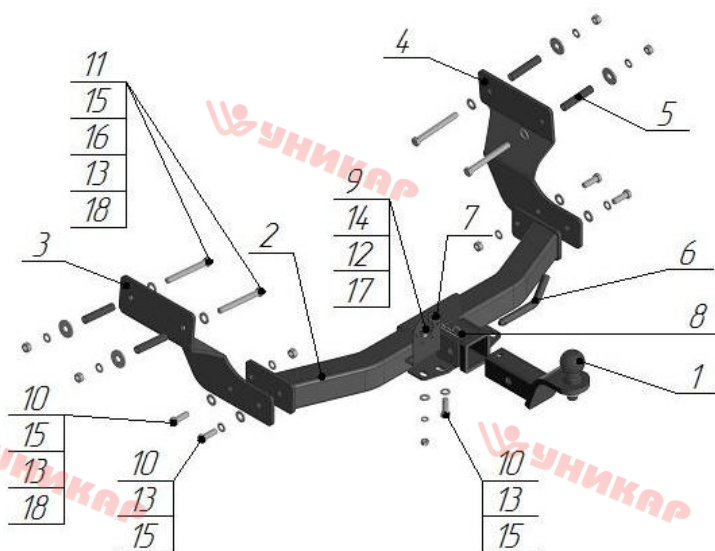


г. Омск, ул. Электрификаторов, 17

тел. (3812) 21-81-60, 8-983-620-15-24

unicar.рф unicar-omsk@mail.ru

Тягово-сцепное устройство GAC GS8
(Арт. 01028A)



Поз.	Наименование	Кол-во
1	Крюк с шаром типа E (Стандарт)	1
2	Балка поперечная	1
3	Кронштейн левый	1
4	Кронштейн правый	1
5	Втулка комплектации	4
6	Палец	1
7	Подрозетник	1
8	Шплинт игельчатый пружинный	1
9	Болт M10x25	1
10	Болт M12x35	5
11	Болт M12x110	4
12	Гровер φ10	1
13	Гровер φ12	9
14	Шайба φ10	1
15	Шайба φ12	9
16	Шайба φ12 увеличенная	4
17	Гайка M10	1
18	Гайка M12	6

Модель ТСУ предназначена для беззорной сцепки легкового автомобиля с автоприцепом.

1.Техническая характеристика

Диаметр сцепного шара, мм	50
Вертикальная нагрузка на сцепной шар, не более, кг	75
Полная масса буксируемого прицепа не более, кг:	1100*
Масса ТСУ, кг	14,3 ± 0,5

2.Установка ТСУ на автомобиль

- 2.1 Работу по монтажу ТСУ рекомендуется производить в условиях СТО.
- 2.2. Установить автомобиль на подъемник, эстакаду или смотровую яму, приняв все необходимые меры обеспечения безопасности выполняемых работ.
- 2.3. Снимите запасное колесо и демонтируйте теплозащиту глушителя.
- 2.4. Приложите кронштейн к лонжерону, отступив от дна автомобиля 8 мм и придвиньте до упора в сторону заднего бампера, наметьте через кронштейн отверстия, просверлите отверстия Ø13 мм и рассверлите их со стороны запасного колеса до Ø18мм.
- 2.5. Вставьте в получившиеся отверстия втулки комплектации 78 мм (поз. 5).
- 2.6. Установите кронштейны (поз. 3, 4), закрепите болтами M12x110 (поз. 11), шайбами Ø12 (поз. 15), шайбами Ø12 увеличенными (поз. 16), гроверами Ø12 (поз. 13) и гайками M12 (поз. 18).
- 2.7. Закрепите поперечную балку (поз.2) болтами M12x35 (поз. 10), шайбой Ø12 (поз. 15), гровером Ø12 (поз. 13) и гайкой M12 (поз. 18).
- 2.8. Произведите затяжку всех болтовых соединений.
- 2.9. Работы по подключению электрооборудования ТСУ к бортовой сети автомобиля должны проводиться в условиях специализированного сервиса.

3.Правила эксплуатации и технического обслуживания

- 3.1.Техническое обслуживание ТСУ заключается в периодическом осмотре болтовых креплений ТСУ к автомобилю и крепления приборов электрооборудования. Протяжку болтовых соединений проводить при техническом обслуживании автомобиля каждые 1000 км.
- 3.2. Перед сцепкой смазать шар любой консистентной смазкой.
- 3.3. Изготовитель не несет ответственности за безопасность и надежность работы ТСУ при изменении потребителем его конструкции и при нарушении правил его эксплуатации.
- 3.4. Производитель оставляет за собой право вносить конструктивные изменения, не ухудшающие технические характеристики ТСУ.
- 3.5. На неасфальтированном покрытии грузоподъемность сокращается в 2 раза, а скорость не должна превышать 30 км/ч.

*Не более максимальной массы прицепа по данным автопроизводителя