

#### 4. Гарантия изготовителя

4.1. Претензии по качеству ТСУ принимаются не позднее 12 месяцев со дня продажи, отмеченного в свидетельстве о продаже и заверенного штампом Магазина.

4.2. Претензии по внешним повреждениям и некомплектности не принимаются.

4.3. В случае механического повреждения ТСУ при эксплуатации необходимо на месте и в составе комиссии составить акт в произвольной форме. В состав комиссии, подписывающей акт, должны входить работники ГИБДД, авторефертных бюро и страховых компаний.

4.5. Рассмотрение претензий к продукции производится при наличии отметки о продаже, заверенной штампом организации, продавшей ТСУ, и подписью продавца.

4.6. Изготовитель оставляет за собой право на изменение конструкции ТСУ, поэтому некоторые изменения, не ухудшающие его прочностные и потребительские качества, могут быть не отражены в настоящем руководстве. Более подробные гарантийные условия представлены на нашем сайте уникар.рф в разделе «Гарантия».

Ваши предложения и замечания просим направлять по адресу: г. Омск, ул. Электриков, 17 или на электронную почту [unicar-omsk@mail.ru](mailto:unicar-omsk@mail.ru).

#### **КАТЕГОРИЧЕСКИ ЗАПРЕЩАЕТСЯ**

**использовать ТСУ в качестве буксирного крюка, либо буксирной проушины!**

#### **СВИДЕТЕЛЬСТВО О ПРИЕМКЕ**

принято ОТК штамп дата подпись

#### **СВИДЕТЕЛЬСТВО О ПРОДАЖЕ**

Наименование торговой организации.....

Адрес.....

Дата продажи ..... Штамп .....

#### **СВИДЕТЕЛЬСТВО ОБ УСТАНОВКЕ**

ТСУ 02037А установлено на автомобиль марки.....

Модель: ..... VIN.....

Мы, как установщики ТСУ на данное транспортное средство подтверждаем, что точки крепления установки ТСУ на кузове автомобиля, а также процесс установки отвечают требованиям схемы монтажа, указанной в данной инструкции по монтажу.

Дата установки ..... Подпись .....



## ТЯГОВО-СЦЕПНОЕ УСТРОЙСТВО

# ЕПГ

артикул 02037А

для автомобилей

ГАЗ-2752 Соболь

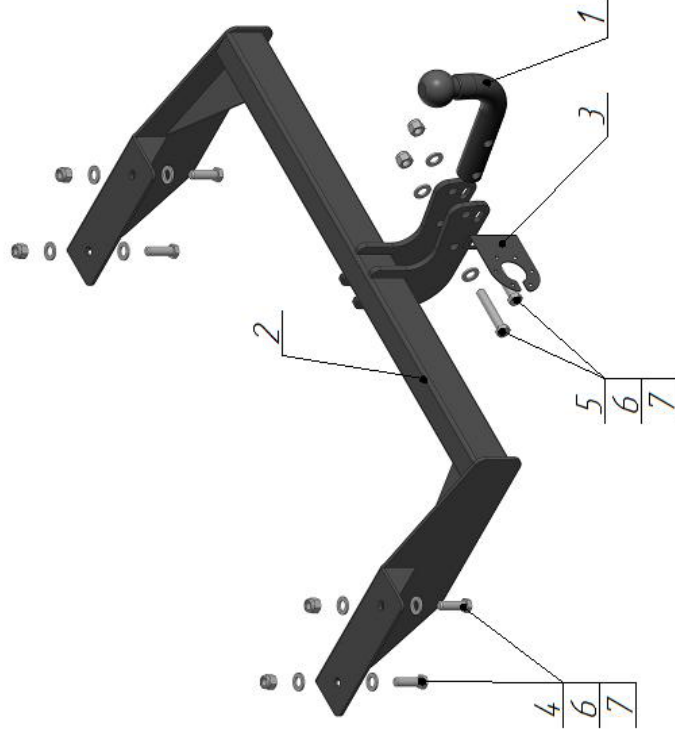
(1998 г.в. - ...)

## ПАСПОРТ



г. Омск, ул. Электриков, 17  
тел. (3812) 21-81-60, 8-983-620-15-24  
уникар.рф [unicar-omsk@mail.ru](mailto:unicar-omsk@mail.ru)

*Тягово-сцепное устройство ГАЗ 2752 Соболь  
(Арт. 02037А)*



| Поз. | Наименование                  | Кол-во |
|------|-------------------------------|--------|
| 1    | Крыл-во с шаром типа А (1-4)  | 1      |
| 2    | Балка поперечная              | 1      |
| 3    | Подразетник                   | 1      |
| 4    | Болт М12х40                   | 4      |
| 5    | Болт М12х70                   | 2      |
| 6    | Шайба φ12                     | 11     |
| 7    | Гайка М12 самоотвертывающаяся | 6      |

Модель ТСУ предназначена для беззорной сцепки легкового автомобиля с автоприцепом.

**1.Техническая характеристика**

|  |          |
|--|----------|
| Диаметр сцепного шара, мм                          | 50       |
| Вертикальная нагрузка на сцепной шар, не более, кг | 75       |
| Полная масса буксируемого прицепа не более, кг:    | 1500*    |
| Масса ТСУ, кг                                      | 12,2±0,5 |

**2.Установка ТСУ на автомобиль**

- 2.1 Работу по монтажу ТСУ рекомендуется производить в условиях СТО.
- 2.2. Установить автомобиль на подъемник, эстакаду или смотровую яму, приняв все необходимые меры обеспечения безопасности выполняемых работ.
- 2.3. Демонтируйте глушитель и кронштейн глушителя.
- 2.3. Приложите поперечную балку (поз. 2) к раме, пододвиньте к задней части автомобиля до зацепок на раме и разметьте отверстие.
- 2.4. Просверлите отверстие Ø13 мм.
- 2.5. Закрепите болтами М12х35 (поз.4), шайбой Ø12 (поз.6) и гайкой М12 (поз.7).
- 2.6. Просверлите отверстие для кронштейна глушителя.
- 2.7. Произведите затяжку всех болтовых соединений.
- 2.8. Установите кронштейн глушителя и глушитель.
- 2.9. Работы по подключению электрооборудования ТСУ к бортовой сети автомобиля должны проводиться в условиях специализированного сервиса.

**3.Правила эксплуатации и технического обслуживания**

- 3.1.Техническое обслуживание ТСУ заключается в периодическом осмотре болтовых креплений ТСУ к автомобилю и крепления приборов электрооборудования. Протяжку болтовых соединений проводить при техническом обслуживании автомобиля каждые 1000 км.
- 3.2. Перед сцепкой смазать шар любой консистентной смазкой.
- 3.3. Изготовитель не несет ответственности за безопасность и надежность работы ТСУ при изменении потребителем его конструкции и при нарушении правил его эксплуатации.
- 3.4. Производитель оставляет за собой право вносить конструктивные изменения, не ухудшающие технические характеристики ТСУ.
- 3.5. На неафальтированном покрытии грузоподъемность сокращается в 2 раза, а скорость не должна превышать 30 км/ч.

\*Не более максимальной массы прицепа по данным автопроизводителя