

4. Гарантия изготовителя

4.1. Претензии по качеству ТСУ принимаются не позднее 12 месяцев со дня продажи, отмеченного в свидетельстве о продаже и заверенного штампом магазина.

4.2. Претензии по внешним повреждениям и не комплектности не принимаются.

4.3. В случае механического повреждения ТСУ при эксплуатации необходимо на месте и в составе комиссии составить акт в произвольной форме. В состав комиссии, подписывающей акт, должны входить работники ГИБДД, автоэкспертных бюро и страховых компаний.

4.5. Рассмотрение претензий к продукции производится при наличии отметки о продаже, заверенной штампом организации, продавшей ТСУ, и подписью продавца.

Ваши предложения и замечания просим направлять по адресу: г. Омск, ул. Электрификаторов, 17 или на электронную почту unicar-omsk@mail.ru.

КАТЕГОРИЧЕСКИ ЗАПРЕЩАЕТСЯ

использовать ТСУ в качестве буксирного крюка, либо буксирной проушины!

СВИДЕТЕЛЬСТВО О ПРИЕМКЕ

принято ОТК штамп дата подпись

СВИДЕТЕЛЬСТВО О ПРОДАЖЕ

Наименование торговой организации.....

Адрес.....

Дата продажи Штамп

СВИДЕТЕЛЬСТВО ОБ УСТАНОВКЕ

ТСУ 01031Е установлено на автомобиль марки:.....

Модель: VIN.....

Мы, как установщики ТСУ на данное транспортное средство подтверждаем, что точки крепления установки ТСУ на кузове автомобиля, а также процесс установки отвечают требованиям схемы монтажа, указанной в данной инструкции по монтажу.

Дата установки Подпись



ТЯГОВО-СЦЕПНОЕ УСТРОЙСТВО

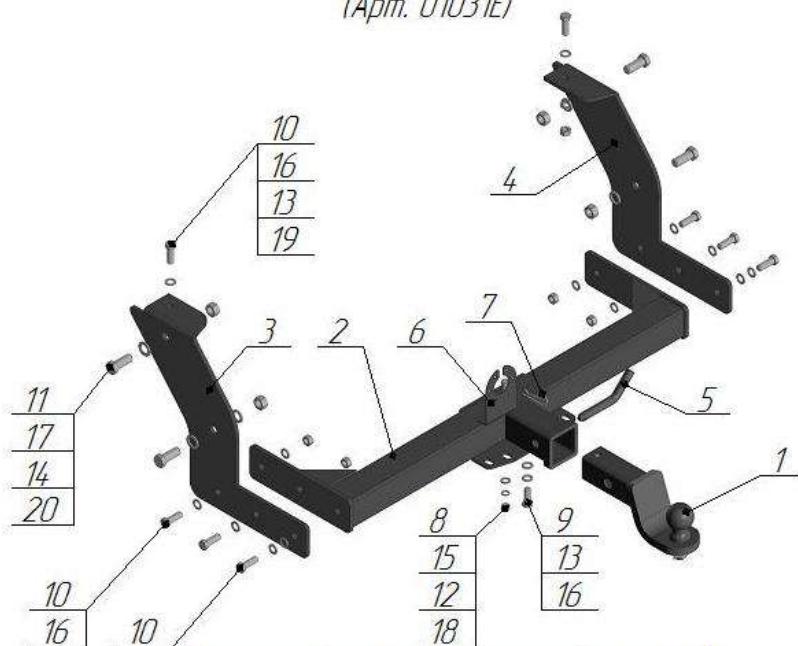
EAC артикул 01031Е
для автомобилей
ГАЗон NEXT
(2014 г.в. - ...)

ПАСПОРТ



г. Омск, ул. Электрификаторов, 17
тел. (3812) 21-81-60, 8-983-620-15-24
unicar.pф unicar-omsk@mail.ru

Тягово-цепное устройство ГАЗон Next 2014-...
(Арт. 01031E)



Поз.	Наименование	Кол-во
1	Крюк с шаром типа E (ст. од.)	1
2	Балка поперечная	1
3	Кронштейн левый	1
4	Кронштейн правый	1
5	Палец	1
6	Подразетник	1
7	Шплинт угельчатый пружинный	1
8	Болт М10х25	1
9	Болт М12х30	1
10	Болт М12х35	8
11	Болт М16х40	4
12	Гровер $\phi 10$	1
13	Гровер $\phi 12$	9
14	Гровер $\phi 16$	4
15	Шайба $\phi 10$	1
16	Шайба $\phi 12$	9
17	Шайба $\phi 16$	4
18	Гайка М10	1
19	Гайка М12	6
20	Гайка М16	4

Модель ТСУ предназначена для беззорной сцепки грузового автомобиля с автоприцепом.

1.Техническая характеристика

Диаметр сцепного шара, мм	50
Вертикальная нагрузка на сцепной шар, не более, кг	75
Полная масса буксируемого прицепа не более, кг:	1500

2.Установка ТСУ на автомобиль

- 2.1 Работу по монтажу ТСУ рекомендуется производить в условиях СТО.
- 2.2. Установить автомобиль на подъемник, эстакаду или смотровую яму, приняв все необходимые меры обеспечения безопасности выполняемых работ.
- 2.3. Приложить кронштейны комплектации ТСУ к кронштейнам заднего бампера и прикрутить через совпавшее отверстие болтом М16 (не затягивать)
- 2.4. Используя кронштейны как кондуктор просверлить недостающие отверстия в раме закрепив болтом М12(поз. 10) и кронштейнах заднего бампера закрепив болтом М16(поз.11) .
- 2.5. Установите балку между кронштейнами из закрепите болтами М12(поз.10) .
- 2.5. Проведите затяжку всего установленного крепежа .
- 2.6. Работы по подключению электрооборудования ТСУ к бортовой сети автомобиля должны проводиться в условиях специализированного сервиса.

3.Правила эксплуатации и технического обслуживания

- 3.1.Техническое обслуживание ТСУ заключается в периодическом осмотре болтовых креплений ТСУ к автомобилю и крепления приборов электрооборудования. Протяжку болтовых соединений проводить при техническом обслуживании автомобиля каждые 1000 км.
- 3.2. Перед сцепкой смазать шар любой консистентной смазкой.
- 3.3. Изготовитель не несет ответственности за безопасность и надежность работы ТСУ при изменении потребителем его конструкции и при нарушении правил его эксплуатации.
- 3.4. Производитель оставляет за собой право вносить конструктивные изменения, не ухудшающие технические характеристики ТСУ.
- 3.5. На неасфальтированном покрытии грузоподъемность сокращается в 2 раза, а скорость не должна превышать 30 км/ч.