

4. Гарантия изготовителя

4.1. Претензии по качеству ТСУ принимаются не позднее 12 месяцев со дня продажи, отмеченного в свидетельстве о продаже и заверенного штампом магазина.

4.2. Претензии по внешним повреждениям и не комплектности не принимаются.

4.3. В случае механического повреждения ТСУ при эксплуатации необходимо на месте и в составе комиссии составить акт в произвольной форме. В состав комиссии, подписывающей акт, должны входить работники ГИБДД, автоэкспертных бюро и страховых компаний.

4.5. Рассмотрение претензий к продукции производится при наличии отметки о продаже, заверенной штампом организации, продавшей ТСУ, и подписью продавца.

Ваши предложения и замечания просим направлять по адресу: г. Омск, ул. Электрификаторов, 17 или на электронную почту unicar-omsk@mail.ru.

КАТЕГОРИЧЕСКИ ЗАПРЕЩАЕТСЯ

использовать ТСУ в качестве буксирного крюка, либо буксирной проушины!

СВИДЕТЕЛЬСТВО О ПРИЕМКЕ

принято ОТК штамп дата подпись

СВИДЕТЕЛЬСТВО О ПРОДАЖЕ

Наименование торговой организации.....

Адрес.....

Дата продажи Штамп

СВИДЕТЕЛЬСТВО ОБ УСТАНОВКЕ

ТСУ 11176E установлено на автомобиль марки:.....

Модель: VIN.....

Мы, как установщики ТСУ на данное транспортное средство подтверждаем, что точки крепления установки ТСУ на кузове автомобиля, а также процесс установки отвечают требованиям схемы монтажа, указанной в данной инструкции по монтажу.

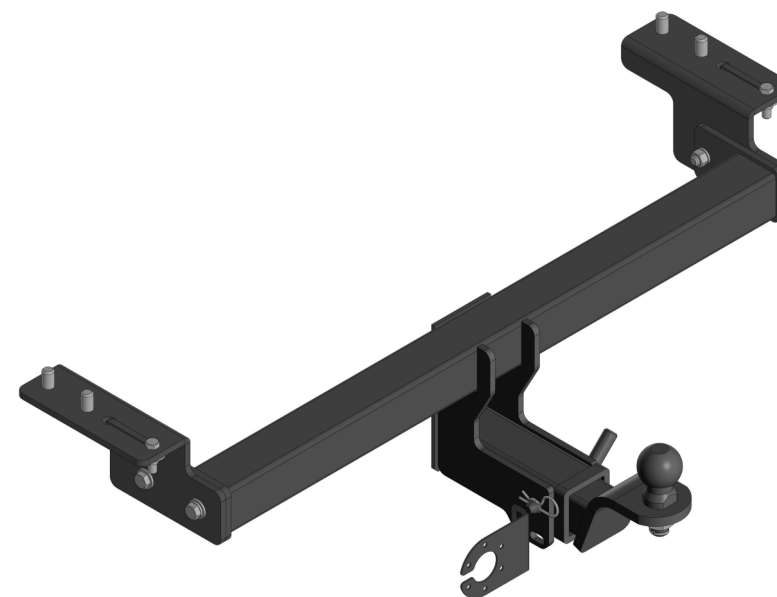
Дата установки Подпись



ТЯГОВО-СЦЕПНОЕ УСТРОЙСТВО

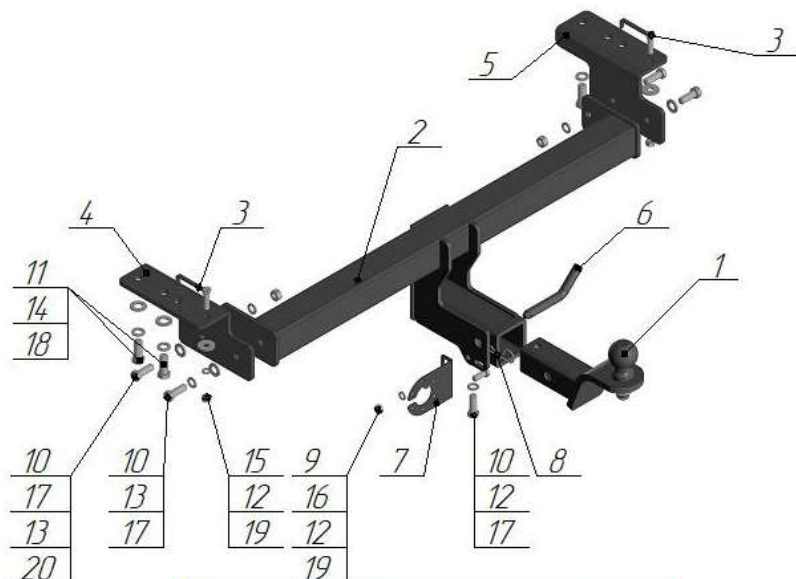
EAC артикул 11176E
для автомобилей
Naval Jolion
(2021 г.в. - ...)

ПАСПОРТ



г. Омск, ул. Электрификаторов, 17
тел. (3812) 21-81-60, 8-983-620-15-24
unicar.pф unicar-omsk@mail.ru

*Тягово-цепное устройство Haval Jolion
(Арт. 11176E)*



Поз.	Наименование	Кол-во
1	Крюк с шаром типа E (стандарт)	1
2	Балка поперечная	1
3	Болт закладной	2
4	Кронштейн левый	1
5	Кронштейн правый	1
6	Палец	1
7	Подразетник	1
8	Шплинт изогнутый пружинный	1
9	Болт М10х25	1
10	Болт М12х35	5
11	Болт М14х1,5х35	4
12	Гровер φ10	3
13	Гровер φ12	5
14	Гровер φ14	4
15	Шайба φ10 увеличенная	2
16	Шайба φ10	1
17	Шайба φ12	5
18	Шайба φ14 увеличенная	4
19	Гайка М10	3
20	Гайка М12	2

Модель ТСУ предназначена для беззорной сцепки легкового автомобиля с автоприцепом.

1.Техническая характеристика

Диаметр сцепного шара, мм	50
Вертикальная нагрузка на сцепной шар, не более, кг	75
Полная масса буксируемого прицепа не более, кг:	1500

2.Установка ТСУ на автомобиль

- 2.1 Работу по монтажу ТСУ и электрооборудования рекомендуется производить в условиях СТО.
- 2.2. Установить автомобиль на подъемник, эстакаду или смотровую яму, приняв все необходимые меры обеспечения безопасности выполняемых работ.
- 2.3. Разверните ближнее отверстие на нижней полки лонжерона 11 мм.
- 2.4. Через дальнее отверстие установите закладной болт (поз.3) в полость лонжерона.
- 2.5. Установите правый (поз. 5) и левый (поз.4) на нижние полки лонжеронов автомобиля, закрепите болтами М14х1.5х35 (поз.11), шайбой Ø14 (поз.18), гровером Ø14 (поз.14) и шайбой Ø10 (поз.15), гровером Ø10 (поз.12), гайкой М10 (поз.19).
- 2.6. Установите поперечную балку (поз.2) между кронштейнов, закрепите болтами М12х35 (поз.10), шайбой Ø12 (поз.17), гровером Ø12 (поз.13) и гайком М12 (поз.20).
- 2.7. Произведите затяжку всех болтовых соединений.
- 2.8. Работы по подключению электрооборудования ТСУ к бортовой сети автомобиля должны проводиться в условиях специализированного сервиса.

3.Правила эксплуатации и технического обслуживания

- 3.1.Техническое обслуживание ТСУ заключается в периодическом осмотре болтовых креплений ТСУ к автомобилю и крепления приборов электрооборудования. Протяжку болтовых соединений проводить при техническом обслуживании автомобиля каждые 1000 км.
- 3.2. Перед сцепкой смазать шар любой консистентной смазкой.
- 3.3. Изготовитель не несет ответственности за безопасность и надежность работы ТСУ при изменении потребителем его конструкции и при нарушении правил его эксплуатации.
- 3.4. Производитель оставляет за собой право вносить конструктивные изменения, не ухудшающие технические характеристики ТСУ.
- 3.5. На неасфальтированном покрытии грузоподъемность сокращается в 2 раза, а скорость не должна превышать 30 км/ч.