	<b>ИНСТРУКЦИЯ (ПАСПОРТ) ПО ПРИМЕНЕНИЮ ИЗДЕЛИЯ</b>					
	<b>1. ОПИСАНИЕ ИЗДЕЛИЯ</b>					
	Наименование изделия:	Наименование автомобиля:	Период выпуска	Рекомендованная нагрузка на шар	Рекомендованная нагрузка прицепа без тормозов/с тормозами	Класс ТСУ (мах разовая нагрузка на шар / тяговая)
Фаркоп	Honda CR-V 3	2006-2010	50 кг	600 кг / 1400 кг	4 ( 120 кг / 2500 кг )	FA 0511-E

Не требует специальных инструментов и приспособлений при монтаже и демонтаже. Защищено от климатических воздействий специализированным покрытием ведущих мировых производителей порошковых красок. Экологически безопасно.

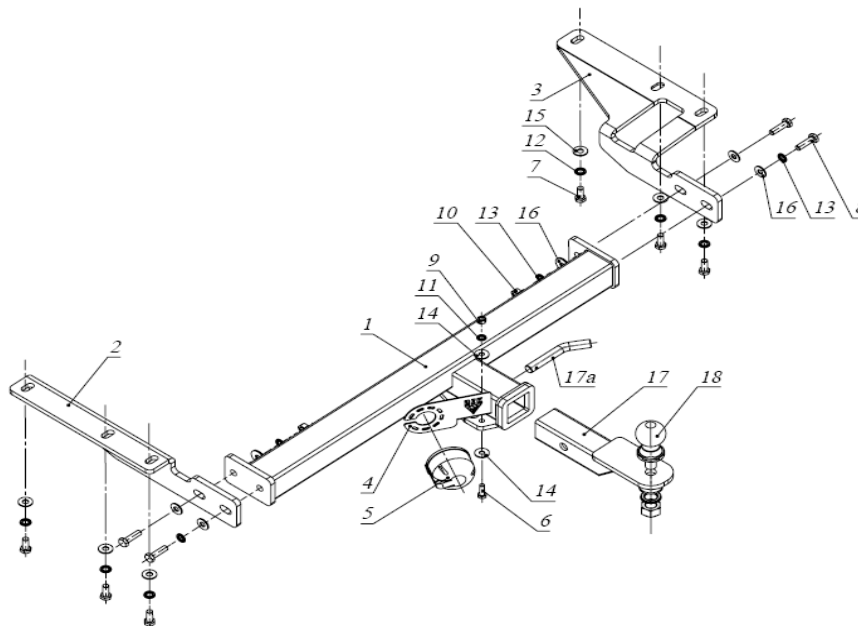
## 2. КОМПЛЕКТАЦИЯ

Изделие состоит из следующих элементов:

№ п/п	Наименование	Кол-во
1	305.511 Рама фаркопа	1
2	745.318 Кронштейн	1
3	745.319 Кронштейн	1
4	745.282 Гнездо розетки	1

№ п/п	Наименование	Кол-во
<b>Комплект крепежа 273.411</b>		
6	Болт М8х25	1
7	Болт М10х1,25х25	6
8	Болт М12х40	4
9	Гайка М8	1
10	Гайка М12	2
11	Шайба гроверная 8	1
12	Шайба гроверная 10	6
13	Шайба гроверная 12	4
14	Шайба 8	2
15	Шайба 10	6
16	Шайба 12	6

## 3. УСТАНОВКА



1. Вынуть клипсы крепления нижней части заднего бампера к кузову и подкрылкам, затем снять ее.
2. Снять глушитель с резиновых опор.
3. Прикрутить кронштейны 2 и 3 болтами М10х1,25х25 к штатным резьбовым отверстиям в лонжеронах а/м.
4. Установить раму фаркопа 1 и закрепить ее болтами М12х40 к кронштейнам 2 и 3.
5. Затянуть весь крепеж.
6. Сделать вырез в нижней части заднего бампера.
7. Установить задний бампер.
8. Прикрутить розетку 5 с помощью входящего в ее комплект крепежа к гнезду 4.
9. Гнездо с розеткой закрепить на раме фаркопа 1 болтом М8.
10. Вставить кронштейн фаркопа 17 (поставляется отдельно, рекомендуется использовать 305.418) в раму 1, зафиксировав его пальцем 17а и шплинтом, входящими в комплект крепежа кронштейна 17.
11. Установить шар фаркопа 18 (поставляется отдельно, рекомендуется использовать 305.406) в отверстие кронштейна 17 и закрепить его гайкой из комплекта крепежа шара.

**Фаркопы «БИЗОН» – Высокое качество и надежность!**

ООО «НТИ-ГРУПП», 109202, Россия, г. Москва, ул. Шоссе Перовское, дом 21.

Телефон: (495) 778-21-88, 8(901)55-12345;

Адрес сайта: [www.farkop-bizon.ru](http://www.farkop-bizon.ru) фаркоп-бизон.рф

Примечание: за последствия неправильной установки предприятие - изготовитель ответственности не несет; усилия затяжки болтов

M6 - 10 Нм, M8 – 25 Нм, M10 – 50 Нм, M12 – 85 Нм. При транспортировке велолатформы рекомендуется заменить штатный кронштейн тсу 305.417-01 на силовой кронштейн ТСУ 305.418 BIZON.

**Фаркопы «БИЗОН» – Высокое качество и надежность!**

---

ООО «НТИ-ГРУПП», 109202, Россия, г. Москва, ул. Шоссе Перовское, дом 21.

Телефон: (495) 778-21-88, 8(901)55-12345;

Адрес сайта: [www.farkop-bizon.ru](http://www.farkop-bizon.ru) farkop-bizon.pф