

#### **4. Гарантия изготовителя**

4.1. Претензии по качеству ТСУ принимаются не позднее 12 месяцев со дня продажи, отмеченного в свидетельстве о продаже и заверенного штампом магазина.

4.2. Претензии по внешним повреждениям и не комплектности не принимаются.

4.3. В случае механического повреждения ТСУ при эксплуатации необходимо на месте и в составе комиссии составить акт в произвольной форме. В состав комиссии, подписывающей акт, должны входить работники ГИБДД, автоэкспертных бюро и страховых компаний.

4.4. Рассмотрение претензий к продукции производится при наличии отметки о продаже, заверенной штампом организации, продавшей ТСУ, и подписью продавца.

4.5. Изготовитель оставляет за собой право на изменение конструкции ТСУ, поэтому некоторые изменения, не ухудшающие его прочностные и потребительские качества, могут быть не отражены в настоящем руководстве. Более подробные гарантийные условия представлены на нашем сайте unicar.рф в разделе «Гарантии».

Ваши предложения и замечания просим направлять по адресу: г. Омск, ул. Электрификаторов, 17 или на электронную почту unicar-omsk@mail.ru.

#### **КАТЕГОРИЧЕСКИ ЗАПРЕЩАЕТСЯ**

**использовать ТСУ в качестве буксирного крюка, либо буксирной проушины!**

#### **СВИДЕТЕЛЬСТВО О ПРИЕМКЕ**

принято      ОТК      штамп      дата      подпись

#### **СВИДЕТЕЛЬСТВО О ПРОДАЖЕ**

Наименование торговой организации.....

Адрес.....

Дата продажи .....      Штамп .....

#### **СВИДЕТЕЛЬСТВО ОБ УСТАНОВКЕ**

ТСУ 11125А установлено на автомобиль марки:.....

Модель: .....      VIN.....

Мы, как установщики ТСУ на данное транспортное средство подтверждаем, что точки крепления установки ТСУ на кузове автомобиля, а также процесс установки отвечают требованиям схемы монтажа, указанной в данной инструкции по монтажу.

Дата установки .....      Подпись .....



## **ТЯГОВО-СЦЕПНОЕ УСТРОЙСТВО**

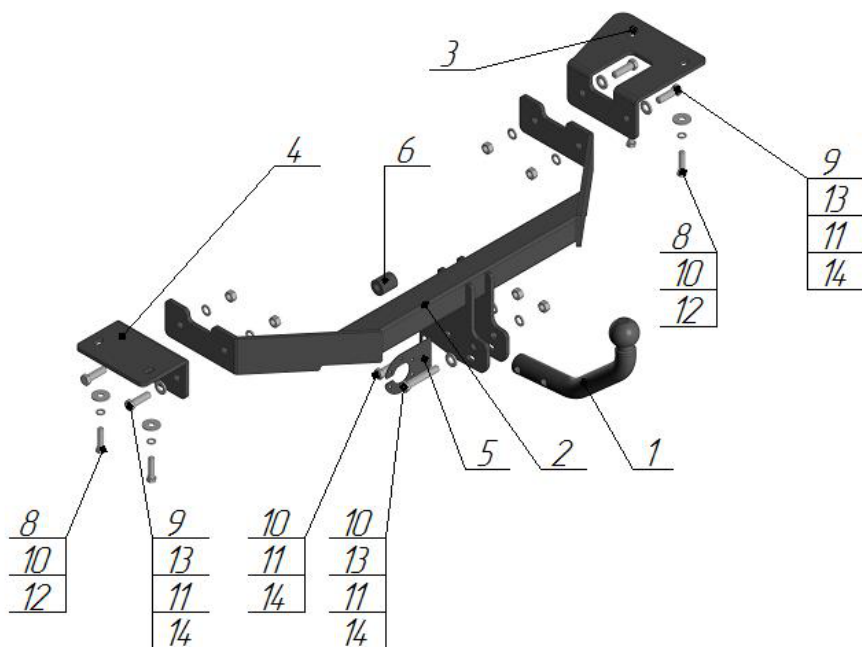
**EAC** артикул 11125А  
для автомобилей  
**Honda CR-V (IV поколение)**  
(2012 г.в. - 2017 г.в.)

## **ПАСПОРТ**



**г. Омск, ул. Электрификаторов, 17**  
**тел. (3812) 21-81-60, 8-983-620-15-24**  
**unicar.рф [unicar-omsk@mail.ru](mailto:unicar-omsk@mail.ru)**

*Тягово-цепное устройство Honda CR-V (IV поколения)  
(Арт. 11125A)*



Поз.	Наименование	Кол-во
1	Крюк с шаром типа А (I-65)	1
2	Балка поперечная	1
3	Кронштейн правый	1
4	Кронштейн левый	1
5	Подразетник	1
6	Проставка	1
7	Болт М12х70	3
8	Болт М10х1,25х35	4
9	Болт М12х35	4
10	Гровер φ10	4
11	Гровер φ12	7
12	Шайба φ10	4
13	Шайба φ12	6
14	Гайка М12	7

Модель ТСУ предназначена для беззазорной сцепки легкового автомобиля с автоприцепом.

### **1.Техническая характеристика**

Диаметр сцепного шара, мм	50
Вертикальная нагрузка на сцепной шар, не более, кг	75
Полная масса буксируемого прицепа не более, кг:	1500*
Масса ТСУ, кг	14,2 ± 0,5

### **2.Установка ТСУ на автомобиль**

- 2.1 Работу по монтажу ТСУ рекомендуется производить в условиях СТО.
- 2.2. Установить автомобиль на подъемник, эстакаду или смотровую яму, приняв все необходимые меры обеспечения безопасности выполняемых работ.
- 2.3. Демонтируйте задний бампер.
- 2.4. Снимите глушитель с подушек крепления.
- 2.5. Закрепите левый (поз.4) и правый (поз.3) кронштейн на нижней полки лонжеронов болтами М10х1.25х35(поз.8), шайбой Ø10 (поз.12) и гровером Ø10 (поз.10).
- 2.6. Установите поперечную балку (поз.2) между кронштейнами и закрепите ее болтами М12х35(поз.9), шайбой Ø12 (поз.13) и гровером Ø12 (поз.11).
- 2.7. Произведите затяжку всех болтовых соединений.
- 2.8. Установите задний бампер, предварительно сделав вырез для кронштейнов сцепного шара.
- 2.9. Установите глушитель на подушки крепления.
- 2.10. Работы по подключению электрооборудования ТСУ к бортовой сети автомобиля должны проводиться в условиях специализированного сервиса.

### **3.Правила эксплуатации и технического обслуживания**

- 3.1.Техническое обслуживание ТСУ заключается в периодическом осмотре болтовых креплений ТСУ к автомобилю и крепления приборов электрооборудования. Протяжку болтовых соединений проводить при техническом обслуживании автомобиля каждые 1000 км.
- 3.2. Перед сцепкой смазать шар любой консистентной смазкой.
- 3.3. Изготовитель не несет ответственности за безопасность и надежность работы ТСУ при изменении потребителем его конструкции и при нарушении правил его эксплуатации.
- 3.4. Производитель оставляет за собой право вносить конструктивные изменения, не ухудшающие технические характеристики ТСУ.
- 3.5. На неасфальтированном покрытии грузоподъемность сокращается в 2 раза, а скорость не должна превышать 30 км/ч.

\*Не более максимальной массы прицепа по данным автопроизводителя