

4. Гарантия изготовителя

4.1. Претензии по качеству ТСУ принимаются не позднее 12 месяцев со дня продажи, отмеченного в свидетельстве о продаже и заверенного штампом магазина.

4.2. Претензии по внешним повреждениям и не комплектности не принимаются.

4.3. В случае механического повреждения ТСУ необходимо на месте и в составе комиссии составить акт в произвольной форме.

4.4. В состав комиссии, подписывающей акт, должны входить работники ГИБДД, автоэкспертных бюро и страховых компаний.

4.5. В акте должно быть указано: время и место составления акта, время и место приобретения ТСУ, модель автомашины и прицепа, условия, при которых произошла поломка (на какой дороге, скорость движения, масса перевозимого груза, его размещение на оси прицепа, наименование груза и его габариты, ориентировочная нагрузка на сцепной шар, описание дефекта с указанием причин и обстоятельств, вызвавших поломку, заключение комиссии, составившей акт о причине дефекта.

Составленный акт, фотографию автомобиля с ТСУ, паспорт ТСУ необходимо предъявить на предприятие изготовитель по адресу: г. Омск, ул. Электрификаторов, 17, ООО «Уникар» в течении 10 дней с момента повреждения.

Ваши предложения и замечания просим направлять по адресу: г. Омск, ул. Электрификаторов, 17, ООО «Уникар».

КАТЕГОРИЧЕСКИ ЗАПРЕЩАЕТСЯ

использовать ТСУ в качестве буксирного крюка, либо буксирной проушины!

СВИДЕТЕЛЬСТВО О ПРИЕМКЕ

принято ОТК штамп дата подпись

СВИДЕТЕЛЬСТВО О ПРОДАЖЕ

Наименование торговой организации.....

Адрес.....

Дата продажи Штамп

СВИДЕТЕЛЬСТВО ОБ УСТАНОВКЕ

ТСУ 12072A установлено на автомобиль марки:.....

Модель: VIN.....

Дата установки Подпись



ТЯГОВО-СЦЕПНОЕ УСТРОЙСТВО



артикул 12072А

для автомобилей

Hyundai Creta

(2016 г.в. - ...)

ПАСПОРТ

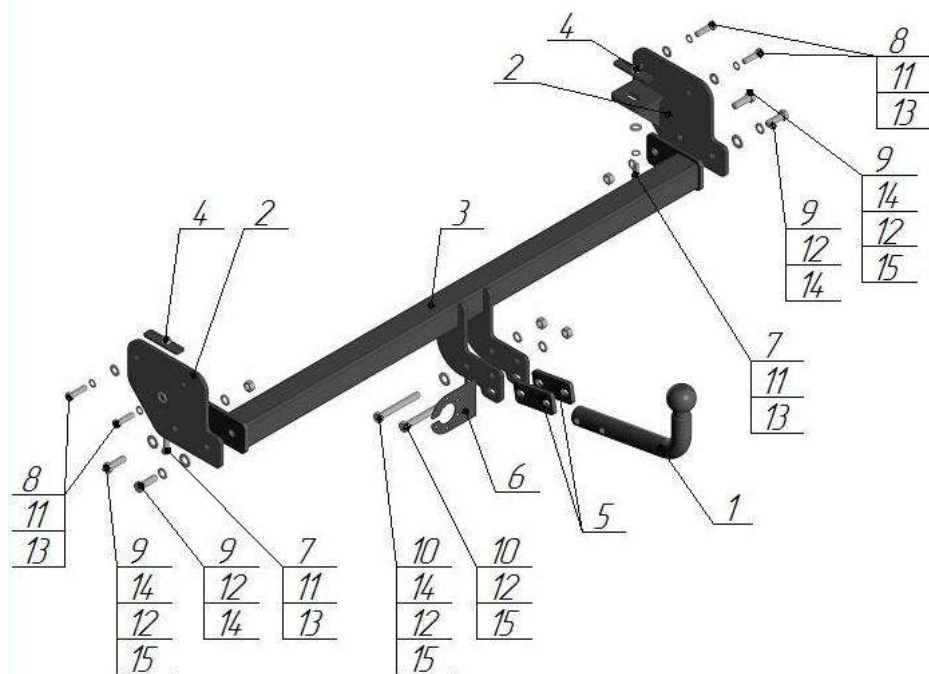


г. Омск, ул. Электрификаторов, 17

тел. (3812) 21-81-60, 8-983-620-15-24

уникар.пф unicar-omsk@mail.ru

Тягово-цепное устройство Hyundai Creta шаг А
(Арт. 12072А)



Поз.	Наименование	Кол-во
1	Крюк 1-9	1
2	Кронштейн сборки	2
3	Поперечная балка СБ	1
4	Гайка закладная	2
5	Проставка крюка	2
6	Подрозетник	1
7	Болт М10х30	2
8	Болт М10х1,25х35	4
9	Болт М12х35	4
10	Болт М12х90	2
11	Гровер φ10	6
12	Гровер φ12	6
13	Шайба φ10	6
14	Шайба φ12	5
15	Гайка М12	4

Модель ТСУ предназначена для беззазорной сцепки легкового автомобиля с автоприцепом.

1.Техническая характеристика

Диаметр сцепного шара, мм	50
Вертикальная нагрузка на сцепной шар, не более, кг	75
Полная масса буксируемого прицепа не более, кг:	1300

2.Установка ТСУ на автомобиль

- Работу по монтажу ТСУ и электрооборудования рекомендуется производить в условиях СТО.
- Установить автомобиль на подъемник, эстакаду или смотровую яму, приняв все необходимые меры обеспечения безопасности выполняемых работ.
- Удалить резиновые заглушки с лонжеронов и установить через эти отверстия внутрь лонжеронов вкладыши.
- Закрепить боковые кронштейны в штатные отверстия в лонжеронах, в первую очередь зафиксировав болт М10х30,крепящейся к вкладышу, затем два боковых болта М10х1,25х30.
- Закрепить балку ТСУ к кронштейнам болтами М12х35.
- Протянуть все резьбовые соединения.
- Работы по подключению электрооборудования ТСУ к бортовой сети автомобиля должны проводиться в условиях специализированного сервиса.

3.Правила эксплуатации и технического обслуживания

- Техническое обслуживание ТСУ заключается в периодическом осмотре болтовых креплений ТСУ к автомобилю и крепления приборов электрооборудования. Протяжку болтовых соединений проводить при техническом обслуживании автомобиля каждые 1000 км.
- Перед сцепкой смазать шар любой консистентной смазкой.
- Изготовитель не несет ответственности за безопасность и надежность работы ТСУ при изменении потребителем его конструкции и при нарушении правил его эксплуатации.
- Производитель оставляет за собой право вносить конструктивные изменения, не ухудшающие технические характеристики ТСУ.
- На неасфальтированном покрытии грузоподъемность сокращается в 2 раза, а скорость не должна превышать 30 км/ч.