

4. Гарантия изготовителя

4.1. Претензии по качеству ТСУ принимаются не позднее 12 месяцев со дня продажи, отмеченного в свидетельстве о продаже и заверенного штампом магазина.

4.2. Претензии по внешним повреждениям и не комплектности не принимаются.

4.3. В случае механического повреждения ТСУ при эксплуатации необходимо на месте и в составе комиссии составить акт в произвольной форме. В состав комиссии, подписывающей акт, должны входить работники ГИБДД, автоэкспертных бюро и страховых компаний.

4.4. Рассмотрение претензий к продукции производится при наличии отметки о продаже, заверенной штампом организации, продавшей ТСУ, и подписью продавца.

4.5. Изготовитель оставляет за собой право на изменение конструкции ТСУ, поэтому некоторые изменения, не ухудшающие его прочностные и потребительские качества, могут быть не отражены в настоящем руководстве. Более подробные гарантийные условия представлены на нашем сайте unicar.pf в разделе «Гарантии».

Ваши предложения и замечания просим направлять по адресу: г. Омск, ул. Электрификаторов, 17 или на электронную почту unicar-omsk@mail.ru.

КАТЕГОРИЧЕСКИ ЗАПРЕЩАЕТСЯ

использовать ТСУ в качестве буксирного крюка, либо буксирной проушины!

СВИДЕТЕЛЬСТВО О ПРИЕМКЕ

принято ОТК штамп дата подпись

СВИДЕТЕЛЬСТВО О ПРОДАЖЕ

Наименование торговой организации.....

Адрес.....

Дата продажи Штамп

СВИДЕТЕЛЬСТВО ОБ УСТАНОВКЕ

ТСУ 12128А установлено на автомобиль марки:.....

Модель: VIN.....

Мы, как установщики ТСУ на данное транспортное средство подтверждаем, что точки крепления установки ТСУ на кузове автомобиля, а также процесс установки отвечают требованиям схемы монтажа, указанной в данной инструкции по монтажу.

Дата установки Подпись



ТЯГОВО-СЦЕПНОЕ УСТРОЙСТВО



артикул 12128А

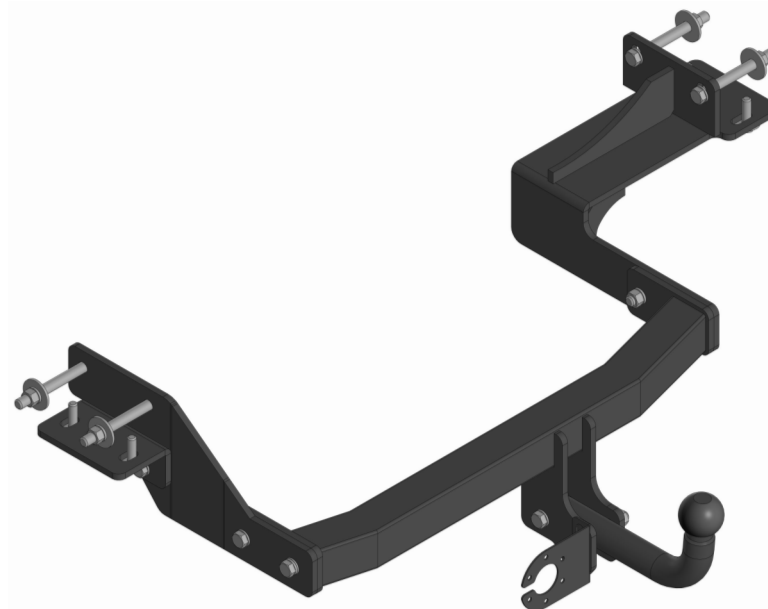
для автомобилей

Hyundai Santa Fe IV поколение дорестайлинг

(2018 - 2021 г.в.)

KIASorento Prime (2015 г.в. - 2020 г.в.)

ПАСПОРТ

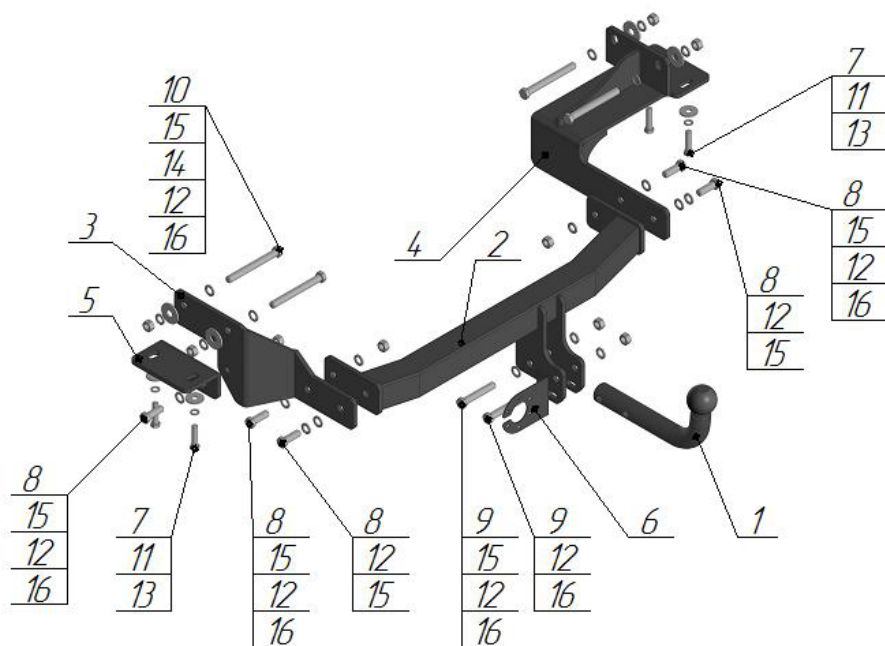


г. Омск, ул. Электрификаторов,17

тел.(3812)21-81-60, 8-983-620-15-24

уникар.пф unicar-omsk@mail.ru

Тягово-сцепное устройство Hyundai Santa Fe (IV поколения, дорестайлинг),
Kia Sorento Prime
(Арт. 12128А)



Поз.	Наименование	Кол-во
1	Крюк с шаром типа А (I-99)	1
2	Балка поперечная	1
3	Кронштейн левый	1
4	Кронштейн правый	1
5	Кронштейн комплектации	1
6	Подразетник	1
7	Болт М10х1,25х35	4
8	Болт М12х35	5
9	Болт М12х70	2
10	Болт М12х110	4
11	Гровер φ10	4
12	Гровер φ12	11
13	Шайба φ10 увеличенная	4
14	Шайба φ12 увеличенная	4
15	Шайба φ12	10
16	Гайка М12	9

Модель ТСУ предназначена для беззорной сцепки легкового автомобиля с автоприцепом.

1.Техническая характеристика

Диаметр сцепного шара, мм	50
Вертикальная нагрузка на сцепной шар, не более, кг	75
Полная масса буксируемого прицепа не более, кг:	1500*
Масса ТСУ, кг	16,3 ± 0,5

2.Установка ТСУ на автомобиль

- Работу по монтажу ТСУ рекомендуется производить в условиях СТО.
- Установить автомобиль на подъемник, эстакаду или смотровую яму, приняв все необходимые меры обеспечения безопасности выполняемых работ.
- Снимите запасное колесо и глушитель с подушек крепления.
- Отрезать направляющие бампера с двух сторон.
- Удалите центральное крепление бампера.
- Установите правый кронштейн (поз.4) с внутренней стороны лонжеронов, закрепите два боковых отверстия болтами М12х110 (поз.10), шайбой Ø12 (поз.15), шайбой Ø12 (поз.14), гровером Ø12 (поз.12) и гайкой М12 (поз.16), два нижних отверстия закрепите болтами М10х1,25х35 (поз.7), гровером Ø10 (поз.11), шайбой Ø10 (поз.13).
- Установите левый кронштейн (поз.3) с внутренней стороны лонжеронов, закрепите болтами М12х110 (поз.10), шайбой Ø12 (поз.15), шайбой Ø12 (поз.14), гровером Ø12 (поз.12) и гайкой М12 (поз.16).
- Установите кронштейн комплектации (поз.5) закрепите болтами М10х1,25х35 (поз.7), гровером Ø10 (поз.11), шайбой Ø10 (поз.13).
- Скрепите кронштейн комплектации (поз.5) с левым кронштейном (поз.3) болтами М12х35 (поз.8), шайбой Ø12 (поз.15), гровером Ø12 (поз.12) и гайкой М12 (поз.16).
- Установите поперечную балку (поз.2) между кронштейнов, закрепите болтами М12х35 (поз.8), шайбой Ø12 (поз.15), гровером Ø12 (поз.12) и гайкой М12 (поз.16) (предварительно сделав вырез в бампере, усилитель бампера подрезать при необходимости).
- Произведите затяжку всех болтовых соединений.
- Установите глушитель и запасное колесо.
- Работы по подключению электрооборудования ТСУ к бортовой сети автомобиля должны проводиться в условиях специализированного сервиса.

3.Правила эксплуатации и технического обслуживания

- Техническое обслуживание ТСУ заключается в периодическом осмотре болтовых креплений ТСУ к автомобилю и крепления приборов электрооборудования. Протяжку болтовых соединений проводить при техническом обслуживании автомобиля каждые 1000 км.
- Перед сцепкой смазать шар любой консистентной смазкой.
- Изготовитель не несет ответственности за безопасность и надежность работы ТСУ при изменении потребителем его конструкции и при нарушении правил его эксплуатации.
- Производитель оставляет за собой право вносить конструктивные изменения, не ухудшающие технические характеристики ТСУ.
- На неасфальтированном покрытии грузоподъемность сокращается в 2 раза, а скорость не должна превышать 30 км/ч.

*Не более максимальной массы прицепа по данным автопроизводителя