

#### 4. Гарантия изготовителя

- 4.1. Претензии по качеству ТСУ принимаются не позднее 12 месяцев со дня продажи, отмеченного в свидетельстве о продаже и заверенного штампом магазина.
- 4.2. Претензии по внешним повреждениям и некомплектности не принимаются.
- 4.3. В случае механического повреждения ТСУ при эксплуатации необходимо на месте и в составе комиссии составить акт в произвольной форме. В состав комиссии, подписывающей акт, должны входить работники ГИБДД, авторекспертных бюро и страховых компаний.
- 4.5. Рассмотрение претензий к продукции производится при наличии отметки о продаже, заверенной штампом организации, продавшей ТСУ, и подписью продавца.
- 4.6. Изготовитель оставляет за собой право на изменение конструкции ТСУ, поэтому некоторые изменения, не ухудшающие его прочностные и потребительские качества, могут быть не отражены в настоящем руководстве. Более подробные гарантийные условия представлены на нашем сайте [unicar.rf](http://unicar.rf) в разделе «Гарантии».
- Ваши предложения и замечания просим направлять по адресу: г. Омск, ул. Электрификаторов, 17 или на электронную почту [unicar-omsk@mail.ru](mailto:unicar-omsk@mail.ru).

#### КАТЕГОРИЧЕСКИ ЗАПРЕЩАЕТСЯ

использовать ТСУ в качестве буксирного крюка, либо буксирной проушины!

#### СВИДЕТЕЛЬСТВО О ПРИЕМКЕ

принято	ОТК	штамп	дата	подпись
---------	-----	-------	------	---------

#### СВИДЕТЕЛЬСТВО О ПРОДАЖЕ

Наименование торговой организации.....

Адрес.....

Дата продажи ..... Штамп .....

#### СВИДЕТЕЛЬСТВО ОБ УСТАНОВКЕ

ТСУ 12127А установлено на автомобиль марки.....

Модель: ..... VIN.....

Мы, как установщики ТСУ на данное транспортное средство подтверждаем, что точки крепления установки ТСУ на кузове автомобиля, а также процесс установки отвечают требованиям схемы монтажа, указанной в данной инструкции по монтажу.

Дата установки ..... Подпись .....



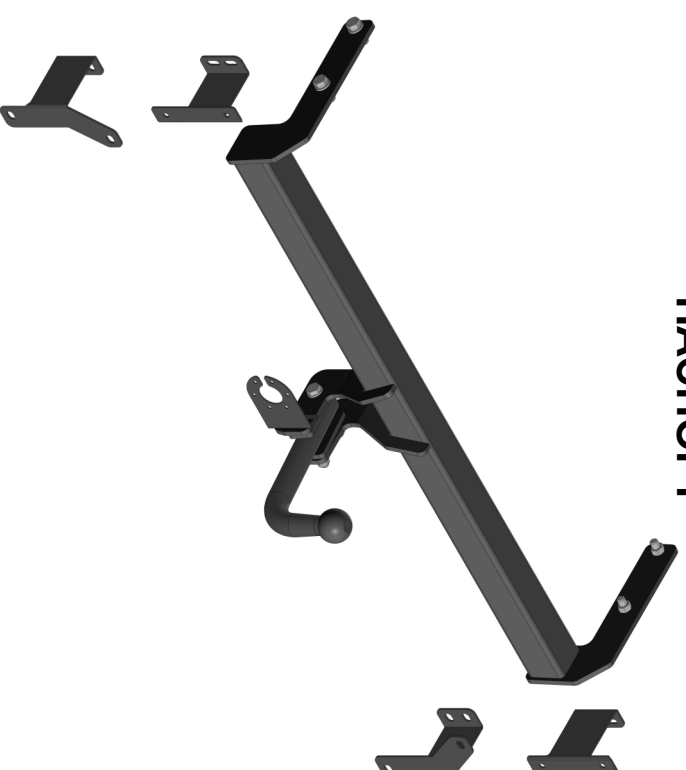
## ТЯГОВО-СЦЕПНОЕ УСТРОЙСТВО

**ERC**  
артикул 12127А  
для автомобилей

Hyundai Tucson III поколение рестайлинг  
(2018 - 2021 г.в.)

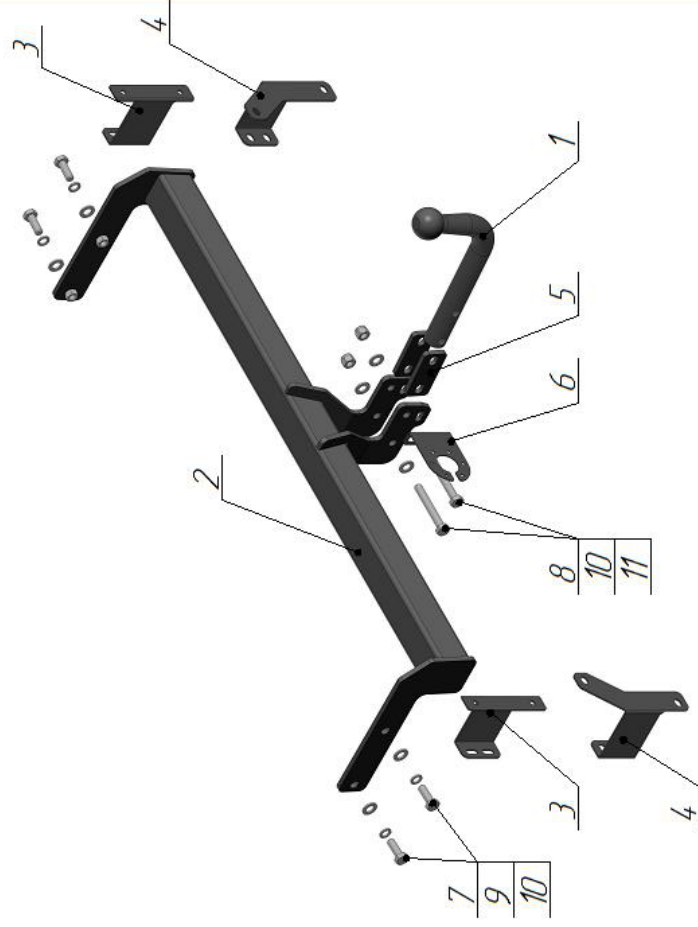
KIA Sportage IV поколение рестайлинг  
(2018 - 2022 г.в.)

**ПАСПОРТ**



г. Омск, ул. Электрификаторов, 17  
тел. (3812) 21-81-60, 8-983-620-15-24  
unicar.rf [unicar-omsk@mail.ru](mailto:unicar-omsk@mail.ru)

*Тягово-сцепное устройство Hyundai Tucson (III поколения, рестайлинг)  
 Kia Sportage (IV поколения, рестайлинг)  
 (Арт. 12127A)*



Поз.	Наименование	Кол-во
1	Крыло с шаром типа А (1-34)	1
2	Болкa поперечная	1
3	Кронштейн крепления бампера Tucson	2
4	Кронштейн крепления бампера Sportage	2
5	Пластина крыла	2
6	Подразетник	1
7	Болт M12x35	4
8	Болт M12x90	2
9	Гровер φ12	4
10	Шайба φ12	7
11	Гайка M12 самостягивающаяся	2

Модель ТСУ предназначена для беззорной сцепки легкового автомобиля с автоприцепом.

**1.Техническая характеристика**

Диаметр сцепного шара, мм	50
Вертикальная нагрузка на сцепной шар, не более, кг	75
Полная масса буксируемого прицепа не более, кг:	1400*
Масса ТСУ, кг	13,4±0,5

**2.Установка ТСУ на автомобиль**

- 2.1 Работу по монтажу ТСУ рекомендуется производить в условиях СТО.
- 2.2. Установить автомобиль на подъемник, эстакаду или смотровую яму, приняв все необходимые меры обеспечения безопасности выполняемых работ.
- 2.3. Демонтируйте задний бампер.
- 2.4. Демонтируйте усилитель бампера (в дальнейшем не понадобится).
- 2.5. Установите поперечную балку (поз.2) в лонжероны кузова автомобиля, закрепите болтами M12x35 (поз. 7), гровером Ø12 (поз.9) и шайбой Ø12 (поз.10).
- 2.6. Произведите затяжку всех болтовых соединений.
- 2.7. Установите кронштейны крепления бампера, для автомобиля Hyundai Tucson (поз.3), для автомобиля Kia Sportage (поз.4), закрепите штатными элементами крепления.
- 2.8. Установите задний бампер.
- 2.9. Работы по подключению электрооборудования ТСУ к бортовой сети автомобиля должны проводиться в условиях специализированного сервиса.

**3.Правила эксплуатации и технического обслуживания**

- 3.1.Техническое обслуживание ТСУ заключается в периодическом осмотре болтовых креплений ТСУ к автомобилю и крепления приборов электрооборудования. Протяжку болтовых соединений проводить при техническом обслуживании автомобиля каждые 1000 км.
- 3.2. Перед сцепкой смазать шар любой консистентной смазкой.
- 3.3. Изготовитель не несет ответственности за безопасность и надежность работы ТСУ при изменении потребителем его конструкции и при нарушении правил его эксплуатации.
- 3.4. Производитель оставляет за собой право вносить конструктивные изменения, не ухудшающие технические характеристики ТСУ.
- 3.5. На неасфальтированном покрытии грузоподъемность сокращается в 2 раза, а скорость не должна превышать 30 км/ч.

\*Не более максимальной массы прицепа по данным автопроизводителя