

#### **4. Гарантия изготовителя**

4.1. Претензии по качеству ТСУ принимаются не позднее 12 месяцев со дня продажи, отмеченного в свидетельстве о продаже и заверенного штампом магазина.

4.2. Претензии по внешним повреждениям и не комплектности не принимаются.

4.3. В случае механического повреждения ТСУ при эксплуатации необходимо на месте и в составе комиссии составить акт в произвольной форме. В состав комиссии, подписывающей акт, должны входить работники ГИБДД, автоэкспертных бюро и страховых компаний.

4.5. Рассмотрение претензий к продукции производится при наличии отметки о продаже, заверенной штампом организации, продавшей ТСУ, и подписью продавца.

4.6. Изготовитель оставляет за собой право на изменение конструкции ТСУ, поэтому некоторые изменения, не ухудшающие его прочностные и потребительские качества, могут быть не отражены в настоящем руководстве.

Более подробные гарантийные условия представлены на нашем сайте [unicar.pf](http://unicar.pf) в разделе «Гарантии».

Ваши предложения и замечания просим направлять по адресу: г. Омск, ул. Электрификаторов, 17 или на электронную почту [unicar-omsk@mail.ru](mailto:unicar-omsk@mail.ru).

#### **КАТЕГОРИЧЕСКИ ЗАПРЕЩАЕТСЯ**

**использовать ТСУ в качестве буксирного крюка, либо буксирной проушины!**

#### **СВИДЕТЕЛЬСТВО О ПРИЕМКЕ**

принято    ОТК    штамп    дата    подпись

#### **СВИДЕТЕЛЬСТВО О ПРОДАЖЕ**

Наименование торговой организации.....

Адрес.....

Дата продажи .....    Штамп .....

#### **СВИДЕТЕЛЬСТВО ОБ УСТАНОВКЕ**

ТСУ 12071А установлено на автомобиль марки:.....

Модель: .....    VIN.....

Мы, как установщики ТСУ на данное транспортное средство подтверждаем, что точки крепления установки ТСУ на кузове автомобиля, а также процесс установки отвечают требованиям схемы монтажа, указанной в данной инструкции по монтажу.

Дата установки .....    Подпись .....



## **ТЯГОВО-СЦЕПНОЕ УСТРОЙСТВО**



артикул 12071А

для автомобилей

**Hyundai Tucson III поколение дорестайлинг**

(2015 г.в. - 2019 г.в.)

**Kia Sportage IV поколение дорестайлинг**

(2015 г.в. - 2019 г.в.)

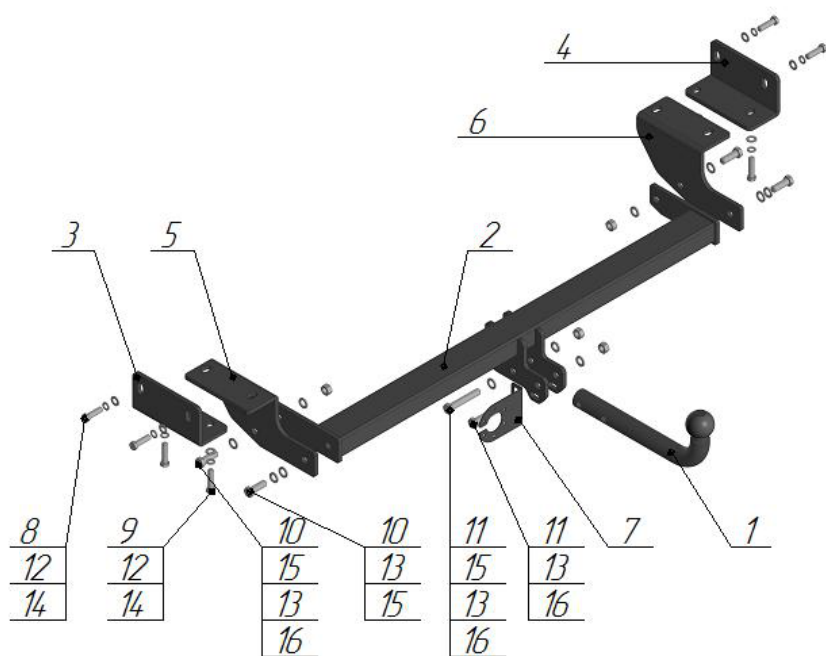


г. Омск, ул. Электрификаторов, 17

тел. (3812) 21-81-60, 8-983-620-15-24

unicar.pf [unicar-omsk@mail.ru](mailto:unicar-omsk@mail.ru)

*Тягово-цепное устройство Hyundai Tucson (III поколения, дорестайлинг)  
(Арт. 12071A)*



Поз.	Наименование	Кол-во
1	Крюк с шаром типа А (I-53)	1
2	Балка поперечная	1
3	Кронштейн комплектации левый	1
4	Кронштейн комплектации правый	1
5	Кронштейн левый	1
6	Кронштейн правый	1
7	Подразетник	1
8	Болт М10х1,25х35	4
9	Болт М10х1,25х40	4
10	Болт М12х35	4
11	Болт М12х70	2
12	Гровер φ10	8
13	Гровер φ12	6
14	Шайба φ10	8
15	Шайба φ12	5
16	Гайка М12	4

Модель ТСУ предназначена для беззорной сцепки легкового автомобиля с автоприцепом.

### **1.Техническая характеристика**

Диаметр сцепного шара, мм	50
Вертикальная нагрузка на сцепной шар, не более, кг	75
Полная масса буксируемого прицепа не более, кг:	1400*
Масса ТСУ, кг	14,9±0,5

### **2.Установка ТСУ на автомобиль**

- 2.1 Работу по монтажу ТСУ рекомендуется производить в условиях СТО.
- 2.2. Установить автомобиль на подъемник, эстакаду или смотровую яму, приняв все необходимые меры обеспечения безопасности выполняемых работ.
- 2.3. Установите правый (поз.6) и левый (поз.5) кронштейны к нижней плоскости лонжеронов, правый (поз.4) и левый (поз.3) кронштейны комплектации приложите с внешней стороны лонжеронов прижав кронштейны (поз. 5 и 6) закрепите болтами М10х1.25х40 (поз.9), шайбой Ø10 (поз.14), гровером Ø10 (поз.12) и болтами М10х1.25х35 (поз.8), шайбой Ø12 (поз. 14), гровером Ø12 (поз.12).
- 2.4. Установите поперечную балку (поз.2) между кронштейнов, закрепите болтами М12х35 (поз.10), шайбой Ø12 (поз.15), гровером Ø12 (поз.13) и гайком М12 (поз.16).
- 2.5. Произведите затяжку всех болтовых соединений
- 2.6. Работы по подключению электрооборудования ТСУ к бортовой сети автомобиля должны проводиться в условиях специализированного сервиса.

### **3.Правила эксплуатации и технического обслуживания**

- 3.1.Техническое обслуживание ТСУ заключается в периодическом осмотре болтовых креплений ТСУ к автомобилю и крепления приборов электрооборудования. Протяжку болтовых соединений проводить при техническом обслуживании автомобиля каждые 1000 км.
- 3.2. Перед сцепкой смазать шар любой консистентной смазкой.
- 3.3. Изготовитель не несет ответственности за безопасность и надежность работы ТСУ при изменении потребителем его конструкции и при нарушении правил его эксплуатации.
- 3.4. Производитель оставляет за собой право вносить конструктивные изменения, не ухудшающие технические характеристики ТСУ.
- 3.5. На неасфальтированном покрытии грузоподъемность сокращается в 2 раза, а скорость не должна превышать 30 км/ч.

\*Не более максимальной массы прицепа по данным автопроизводителя