

#### 4. ПРАВИЛА ЭКСПЛУАТАЦИИ И ТЕХНИЧЕСКОГО ОБСЛУЖИВАНИЯ

- Техническое обслуживание ТСУ заключается в периодическом осмотре болтовых креплений ТСУ. Через каждые 1000 км пробега на фаркопе необходимо проверять все болты на натяжение. Нельзя превышать вертикальную грузоподъемность фаркопа ни при каких обстоятельствах. При движении автомобиля по не асфальтированному покрытию максимальная нагрузка на ТСУ сокращается в 2 раза, а скорость не должна превышать отметку 30км/ч.
- При сцепке прицепа с автомобилем шар ТСУ должен быть смазан консистентной смазкой. После фиксации сцепной головки прицепа на шаре, осуществить связь автомобиля с прицепом, используя петли для крепления страховочных цепей.
- При необходимости изменения конструкции транспортного средства (сверление, удаление усилителя бампера и т.п.), следует проконсультироваться с дилером автозавода производителя.
- Если в точках крепления ТСУ имеется слой битума или противорывный материал, его следует удалить.
- ТСУ предназначено исключительно для буксировки прицепов. Недопустимо использование ТСУ в качестве буксировочного крюка и т.п.
- Сведения о максимально допустимой массе буксируемого прицепа Вы можете получить у дилера автозавода производителя, но она не может превышать массу, указанную в данном руководстве
- Если необходимо сверление кузова или лонжеронов, следите за тем, чтобы не повредить электропроводку. Кромки отверстий необходимо обработать антикоррозийным составом
- После монтажа ТСУ необходимо хранить данное руководство в комплекте с технической документацией автомобиля.

#### 5. ГАРАНТИЙНЫЕ ОБЯЗАТЕЛЬСТВА

5.1. Гарантируем безотказную работу ТСУ в течение 12 месяцев со дня продажи в торговой сети при условии его установки, эксплуатации и техническом обслуживании в полном соответствии с настоящим руководством.

Гарантия не распространяется на дефекты, неисправности или коррозию деталей, возникшие в результате воздействия внешних факторов, таких как промышленные выбросы, кислотные, щелочные или другие химические загрязнения воздуха, воздействие химически активных веществ, в том числе применяемых для борьбы с обледенением дорог, удары камней и прочие природные явления.

*Предприятие не несет ответственность за безопасность и надежность работы ТСУ при внесении потребителем изменений в его конструкцию.*

5.2. Претензии к качеству продукции принимаются к рассмотрению только при наличии акта рекламации.

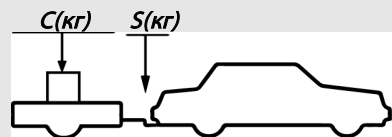
Наклейку предприятия-изготовителя на ТСУ сохранять до окончания гарантийного срока.

ООО «Лидер-плюс» адрес: г. Таганрог, ул. Сызранова, 2-1  
Тел.: +7(8634) 47-70-32, 47-70-34, 47-70-36 сайт: [www.leader-plus.ru](http://www.leader-plus.ru)

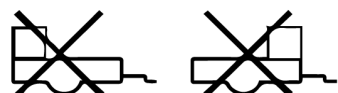
#### СВИДЕТЕЛЬСТВО О ПРИЕМКЕ

ОТМЕТКА О ПРОДАЖЕ:

ОТМЕТКА ОБ УСТАНОВКЕ:



верное размещение груза



неверное размещение груза



Тягово-сцепное устройство

ТСУ H216-A

для

HYUNDAI H1 / STAREX 4WD

(МИНВЕН)

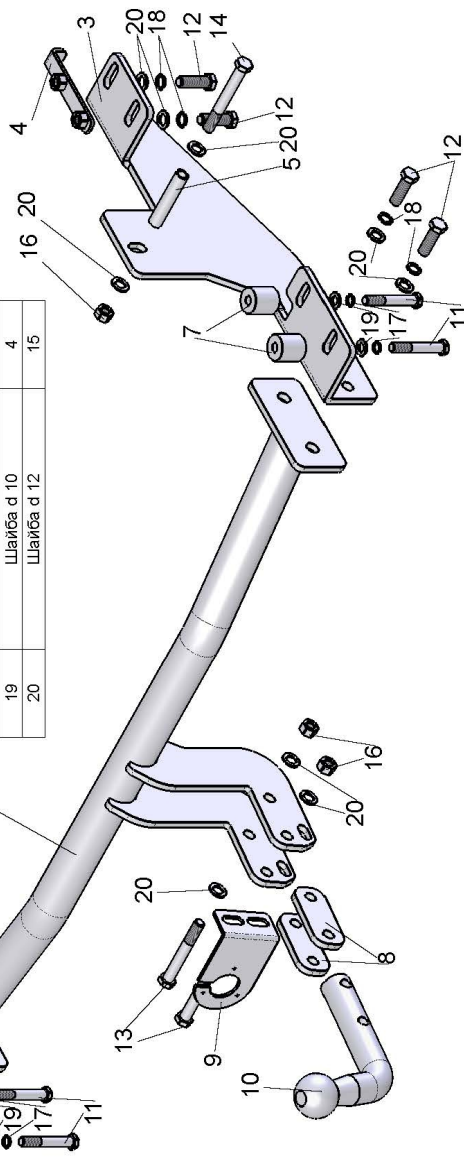
1998 - 2004 г.в.

Руководство по эксплуатации

# ФАРКОП "LEADER" H 216-A

## Схема сборки

Поз.	НАИМЕНОВАНИЕ	К-во
1	Балка ТСУ	1
2	Кронштейн левый	1
3	Кронштейн правый	1
4	Пластина с гайками	2
5	Втулка дистанционная L-77мм	2
6	Шайба дистанционная H-16мм	1
7	Шайба дистанционная H-33мм	4
8	Прокладка шара	2
9	Подрозетник тип А	1
10	Шар SH13A	1
11	Болт M10x1.25x70	4
12	Болт M12x40	8
13	Болт M12x90	2
14	Болт M12x110	1
15	Болт M12x140	1
16	Гайка M12(с.контр.)	4
17	Гровер d 10	4
18	Гровер d 12	8
19	Шайба d 10	4
20	Шайба d 12	15



HYUNDAI H1 / STAREX 4WD 1998 – 2004 г.в.	Артикул	D(кН)	S(кг)	T(кг)	C(кг)
	H216-A	8,1	75	2740	1200

D = g\*ТСУ+С (горизонтальная сила, действующая между тягачом и прицепом)  
 S – статическая вертикальная нагрузка на шар ТСУ  
 T – технически допустимая масса тягача

C – масса, передаваемая на грунт осью или осями прицепа с центрально расположенной осью, когда он сцеплен с тягачом и загружен до технически допустимой максимальной массы

Тягово-сцепное устройство (H216-A) для HYUNDAI H1 / STAREX 4WD предназначено для сцепки легкового автомобиля с буксируемым прицепом полной массой до 1200 кг, скорость автопоезда не должна превышать 80 км/час.

Технические характеристики ТСУ соответствуют ГОСТ Р 41.55-2005 (Правила ЕЭК ООН №55) «Единообразные предписания, касающиеся механических сцепных устройств. Состав транспортных средств».

Изготовитель постоянно совершенствует ТСУ, поэтому некоторые конструктивные изменения могут быть не отражены в настоящем издании.

### 1. ТЕХНИЧЕСКИЕ ДАННЫЕ

Тип соединения: шаровой Диаметр сцепного шара: 50 мм Масса комплекта ТСУ: 21,4 кг

### 2. КОМПЛЕКТ ПОСТАВКИ

ТСУ (H216-A)

для HYUNDAI H1 / STAREX 4WD..... 1 шт. Руководство по эксплуатации..... 1 шт.

Пакет комплектующих..... 1 шт.

### 3. МОНТАЖ ТСУ

- Установка ТСУ должна осуществляться только в сервисных центрах, имеющих лицензию на данный вид работ. Перед установкой ТСУ внимательно ознакомьтесь с настоящей инструкцией.
- Предварительно очистите резьбовые соединения от краски (при необходимости).

**Внимание : все резьбовые соединения , при установке , изначально не затягивать !**

- Перед тем, как произвести монтаж ТСУ, автомобиль необходимо установить на смотровой яме, отсоединить аккумуляторную батарею, затормозить автомобиль стояночным тормозом, под колеса положить упоры.
- Работу по монтажу должны производить два человека, соблюдая меры предосторожности.
- Демонтировать запасное колесо.
- Произвести монтаж левого кронштейна ТСУ (2) к боковым поверхностям через штатные отверстия болтом M12x140 (15) с втулкой (5) L=77мм. D=15мм, используя дистанционную шайбу (6).
- Установить через отверстие в нижней полке лонжерона крепежную пластину (4). Болтами M12x40 (12) закрепить кронштейн (2), используя крепежную пластину (4).
- Закрепить кронштейн (2) болтами M10x70x1,25 (11), используя дистанционные шайбы (7).
- Произвести монтаж правого кронштейна (3) к боковым поверхностям через штатные отверстия болтом M12x110 (14) с втулкой (5) L=77мм. D=15мм..
- Установить через отверстие в нижней полке лонжерона крепежную пластину(4).Болтами M 12x40 (12) закрепить кронштейн (3), используя крепежную пластину (4).
- Закрепить кронштейн (3) болтами M10x70x1,25 (11) используя дистанционные шайбы (7)
- Установить балку ТСУ (1) на кронштейны (2,3), используя болты M12x40 (12)
- Установить съемный шар (10) и подрозетник (9) на ТСУ.
- Обтянуть все резьбовые соединения. Установить запасное колесо.
- Подсоединить жгут проводов от ШРА к электропроводке автомобиля.
- Подсоединить аккумуляторную батарею и проверить действие сигналов.

### Моменты затяжки резьбовых соединений

Номинальный диаметр резьбы	Шаг резьбы**, мм	Гайка (класс прочности по ГОСТ 1759-70)					Болт (класс прочности по ГОСТ 1759-70)				
		4;5;6	5;6	6;8	8;10	10;12	5.8	6.8	8.8	10.9	12.9
8	1,25	1,6	1,8	2,5	3,6	4,0	1,6	1,8	2,5	3,6	4,0
10	1,25	3,2	3,6	5,6	7,0	9,0	3,2	3,6	5,6	7,0	9
12	1,25	5,6	6,2	10,0	12,5	16,0	5,6	6,2	10,0	12,5	16,0
14	1,5	8,0	10,0	16,0	20,0	25,0	8,0	10,0	16,0	20,0	25,0
16	1,5	11,0	14,0	22,0	32,0	36	11,0	14,0	22,0	32,0	36

\*\*При применении резьбовых соединений с крупным шагом момент затяжки назначается по этой же таблице.