

#### 4. ПРАВИЛА ЭКСПЛУАТАЦИИ И ТЕХНИЧЕСКОГО ОБСЛУЖИВАНИЯ

- Техническое обслуживание ТСУ заключается в периодическом осмотре болтовых креплений ТСУ. Через каждые 1000 км пробега на фаркопе необходимо проверять все болты на натяжение. Нельзя превышать вертикальную грузоподъемность фаркопа ни при каких обстоятельствах. При управлении автомобилем на неасфальтированном покрытии максимальная грузоподъемность сокращается в 2 раза, а скорость не должна превышать отметку 30 км/ч.
- При сцепке прицепа с автомобилем шар ТСУ должен быть смазан консистентной смазкой. После фиксации сцепной головки прицепа на шаре, осуществить связь автомобиля с прицепом, используя петли для крепления страховочных цепей.
- При необходимости изменения конструкции транспортного средства (сверление, удаление усилителя бампера и т. п.), следует посоветоваться с дилером автозавода производителя.
- Если в точках крепления ТСУ имеется слой битума или противозащумный материал, его следует удалить.
- Сведения о максимально допустимой массе буксируемого прицепа Вы можете получить у дилера автозавода производителя, но она не может превышать массу, указанную в данном руководстве
- Если необходимо сверление кузова или лонжеронов, следите за тем, чтобы не повредить электропроводку. Кромки отверстий необходимо обработать антикоррозийным составом.
- После монтажа ТСУ необходимо хранить данное руководство в комплекте с технической документацией автомобиля.

#### 5. ГАРАНТИЙНЫЕ ОБЯЗАТЕЛЬСТВА

5.1. Гарантируем безотказную работу ТСУ в течение 12 месяцев со дня продажи в торговой сети при условии его установки, эксплуатации и техническом обслуживании в полном соответствии с настоящим руководством. Гарантия не распространяется на лакокрасочное покрытие.

*Предприятие не несет ответственность за безопасность и надежность работы ТСУ при внесении потребителем изменений в его конструкцию.*

5.2. Претензии к качеству продукции принимаются к рассмотрению только при наличии акта рекламации.

*Наклейку предприятия-изготовителя на ТСУ сохранять до окончания гарантийного срока.*

ООО «Лидер-плюс» адрес : г. Таганрог , ул. Сызранова , 2-1  
Тел.: +7(8634) 47-70-32 , 47-70-34 , 47-70-36 сайт : [www.leader-plus.ru](http://www.leader-plus.ru)

#### СВИДЕТЕЛЬСТВО О ПРИЕМКЕ

Отметка о продаже:

Отметка об установке:

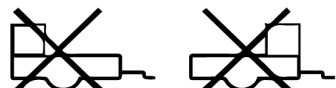
Видео по установке смотреть на сайтах: [www.leader-plus.ru](http://www.leader-plus.ru), [www.tavials.ru](http://www.tavials.ru)



C(кг) S(кг)



верное размещение груза



неверное размещение груза



Тягово-сцепное устройство

**ТСУ R114-A**

для

**RENAULT LOGAN**

(седан)

номер кузова (LS) 2005 - 2014 г.в.  
2014 - ... г.в.

**RENAULT SANDERO**

(хетчбек)

2014 - ... г.в.

**RENAULT SANDERO STEPWAY**

(хетчбек)

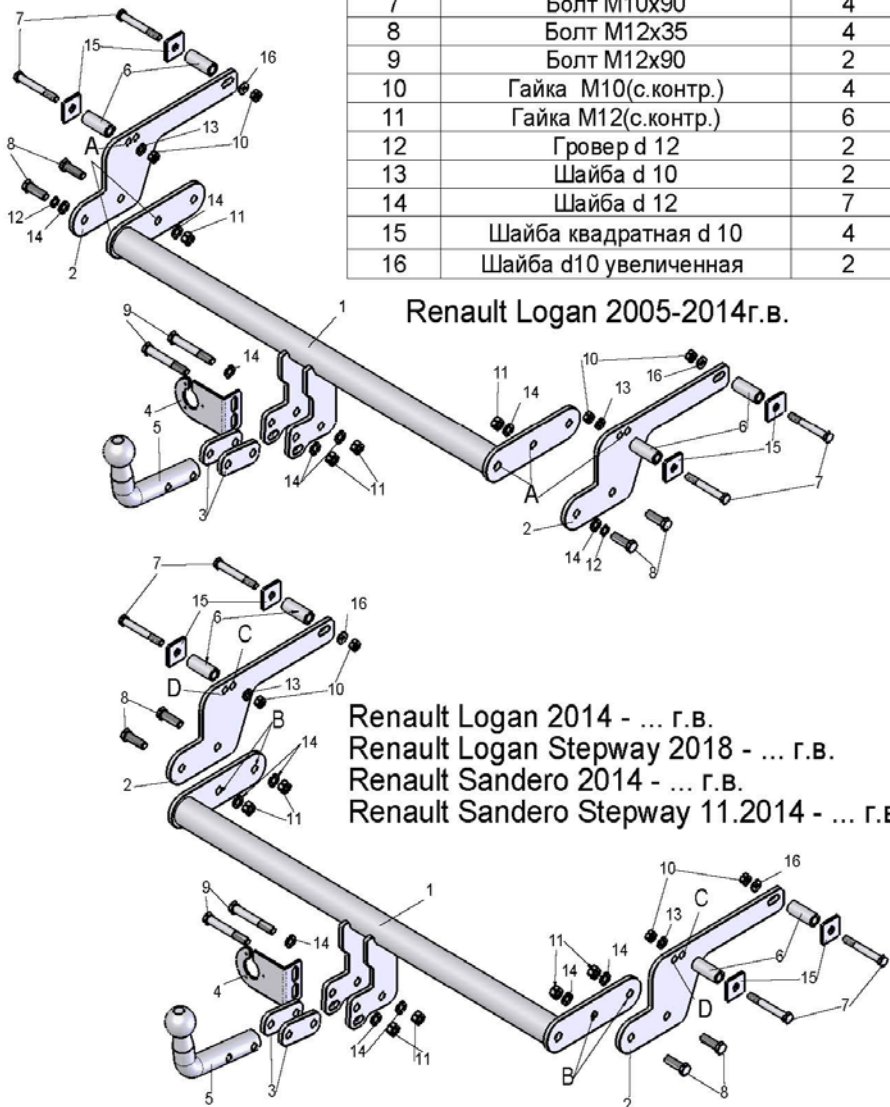
11.2014 - ... г.в.

**ПАСПОРТ ИЗДЕЛИЯ**

# ФАРКОП "LEADER" R114-A

## Схема сборки

Поз.	НАИМЕНОВАНИЕ	К-во
1	Балка ТСУ	1
2	Кронштейн	2
3	Прокладка шара	2
4	Кронштейн крепления эл.розетки	1
5	Шар SH18A	1
6	Втулка дистанционная L-54мм.	4
7	Болт M10x90	4
8	Болт M12x35	4
9	Болт M12x90	2
10	Гайка M10(с.контр.)	4
11	Гайка M12(с.контр.)	6
12	Гровер d 12	2
13	Шайба d 10	2
14	Шайба d 12	7
15	Шайба квадратная d 10	4
16	Шайба d10 увеличенная	2



Renault Logan 2005-2014г.в.

Renault Logan 2014 - ... г.в.  
Renault Logan Stepway 2018 - ... г.в.  
Renault Sandero 2014 - ... г.в.  
Renault Sandero Stepway 11.2014 - ... г.в.

RENAULT LOGAN (седан) RENAULT LOGAN STEPWAY (седан) RENAULT SANDERO (хэтчбек) RENAULT SANDERO STEPWAY (хэтчбек)	Артикул	D(кН)	S(кг)	T(кг)	C(кг)
	<b>R114-A</b>	<b>6,6</b>	<b>75</b>	<b>1535</b>	<b>1200</b>

D = g\*TC/T+C (горизонтальная сила, действующая между тягачом и прицепом)  
S — статическая вертикальная нагрузка на шар ТСУ  
T — технически допустимая масса тягача

C — масса, передаваемая на грунт осью или осями прицепа с центрально расположенной осью, когда он сцеплен с тягачом и загружен до технически допустимой максимальной массы

Тягово-сцепное устройство (R114-A) для RENAULT LOGAN (седан) 2005-2014 г. в./2014 - .... г. в./ RENAULT LOGAN STEPWAY (седан) 2018 - .... г. в./RENAULT SANDERO (хэтчбек) 2014 - .... г. в./RENAULT SANDERO STEPWAY (хэтчбек) 11.2014 - .... г. в. предназначено для сцепки легкового автомобиля с буксируемым прицепом полной массой до 1200 кг, скорость автопоезда не должна превышать 80 км/час.

Технические характеристики ТСУ соответствуют ГОСТ Р 41.55-2005 (Правила ЕЭК ООН №55) «Единообразные предписания, касающиеся механических сцепных устройств. Состав транспортных средств». Изготовитель постоянно совершенствует ТСУ, поэтому некоторые конструктивные изменения могут быть не отражены в настоящем издании.

### 1. ТЕХНИЧЕСКИЕ ДАННЫЕ

Тип соединения: шаровой

Диаметр сцепного шара: 50 мм

Масса комплекта ТСУ: 14,38 кг

### 2. КОМПЛЕКТ ПОСТАВКИ

ТСУ (R114-A)

Паспорт изделия..... 1 шт

для RENAULT LOGAN/SANDERO.....1 шт.

Пакет комплектующих.....1 шт.

**Установка ТСУ должна осуществляться только в сервисных центрах, имеющих лицензию на данный вид работ. Перед установкой ТСУ внимательно ознакомьтесь с настоящей инструкцией. Предварительно очистите резьбовые соединения от краски (при необходимости).**

**Внимание: все резьбовые соединения, при установке, изначально не затягивать!**

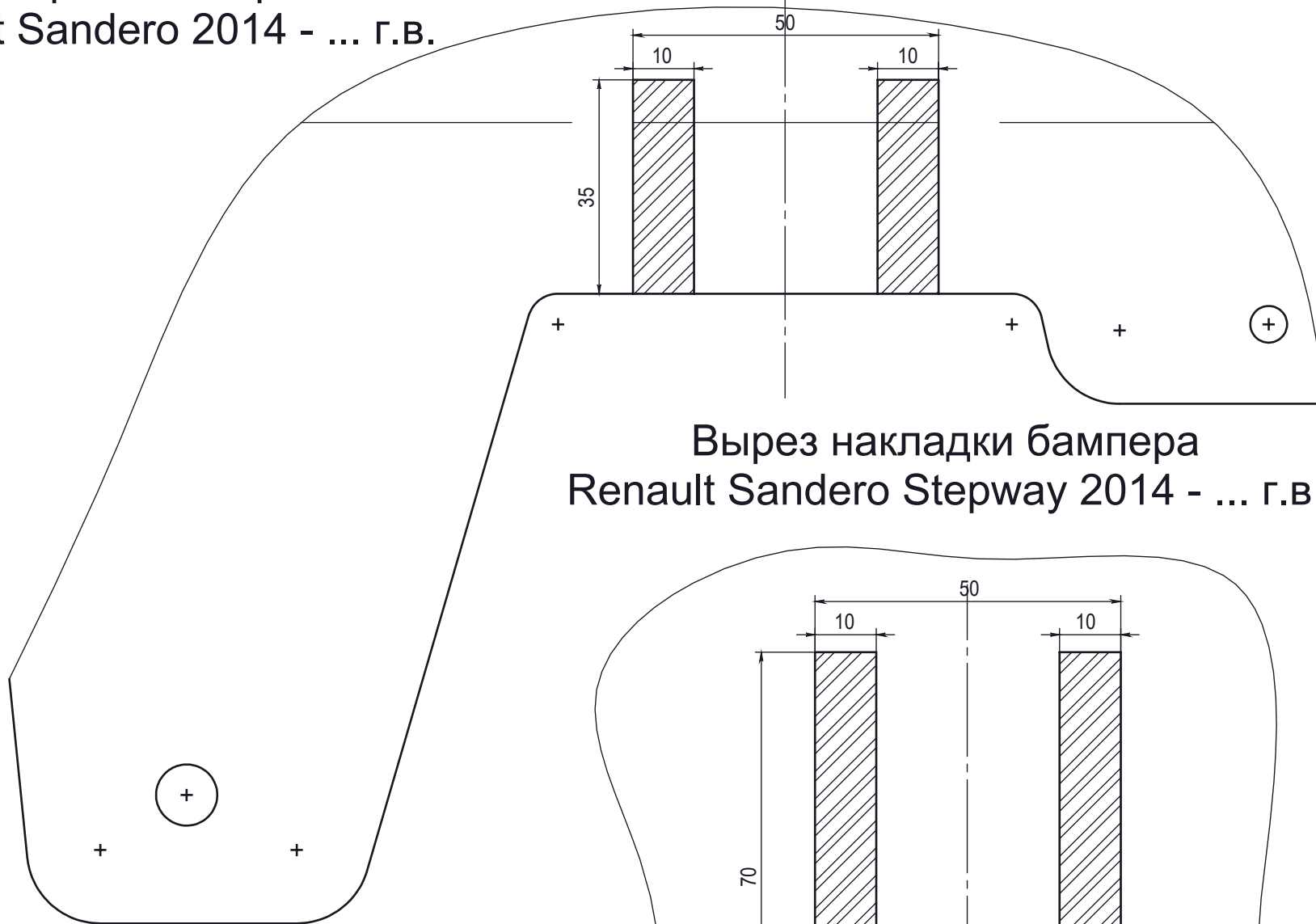
- Перед тем, как произвести монтаж ТСУ, автомобиль необходимо установить на смотровой яме, отсоединить аккумуляторную батарею, затормозить автомобиль стояночным тормозом, под колеса положить упоры.
- Перед установкой ТСУ необходимо снять глушитель с подушек крепления (для автомобилей до 2014 г. в.).
- Для автомобилей до 2014 г. в.: из багажного отделения автомобиля снимите пластиковые заглушки в лонжеронах на боковых поверхностях со стороны задних крыльев. При помощи отвертки, через эти отверстия найти ответные отверстия в противоположных стенках лонжеронов, очистите отверстия от защитной пленки.
- Для Renault Sandero и Sandero Stepway необходимо демонтировать бампер. Произведите вырез бампера по шаблону.
- Для автомобилей с 2014 г. в.: снимите пластиковые заглушки с лонжеронов на боковых поверхностях с внешней стороны. При помощи отвертки, через эти отверстия найти ответные отверстия в противоположных стенках лонжеронов, очистите отверстия от защитной пленки.
- Кронштейны ТСУ (2) закрепить к лонжеронам болтами M10x90 (7), вставляя дистанционные втулки (6) и усиленные шайбы (15) с внешней стороны лонжеронов (для автомобилей до 2014 г. в. используйте отверстия «А», для Logan и Logan Stepway с 2014 г. в. - отверстия «В» и «С», для Sandero и Sandero Stepway с 2014 г. в. - отверстия «В» и «D»).
- Болтами M12x35 (8) закрепите к кронштейнам (2) поперечную балку ТСУ (1).
- Произведите окончательную обтяжку всех резьбовых соединений. Установите глушитель на подушки крепления (для Renault Sandero – установите бампер на автомобиль).
- Установить на ТСУ съемный шар (5) и штепсельный разъем (ШР).
- Подсоединить жгут проводов от ШРа к электропроводке автомобиля (рекомендуется установка «Блока управления (smart connect) SM-3,0», артикул и схему подключения см. на [www.leader-plus.ru](http://www.leader-plus.ru)).
- Подсоединить аккумуляторную батарею и проверить действие сигналов.

### Моменты затяжки резьбовых соединений

Номинальный диаметр резьбы	Шаг резьбы**, мм	Гайка (класс прочности по ГОСТ 1759-70)					Болт (класс прочности по ГОСТ 1759-70)				
		4;5;6	5;6	6;8	8;10	10;12	5.8	6.8	8.8	10.9	12.9
8	1,25	1,6	1,8	2,5	3,6	4,0	1,6	1,8	2,5	3,6	4,0
10	1,25	3,2	3,6	5,6	7,0	9,0	3,2	3,6	5,6	7,0	9
12	1,25	5,6	6,2	10,0	12,5	16,0	5,6	6,2	10,0	12,5	16,0
14	1,5	8,0	10,0	16,0	20,0	25,0	8,0	10,0	16,0	20,0	25,0
16	1,5	11,0	14,0	22,0	32,0	36	11,0	14,0	22,0	32,0	36

\*\*При применении резьбовых соединений с крупным шагом момент затяжки назначается по этой же таблице.

Вырез бампера  
Renault Sandero 2014 - ... г.в.



Вырез накладки бампера  
Renault Sandero Stepway 2014 - ... г.в.

