

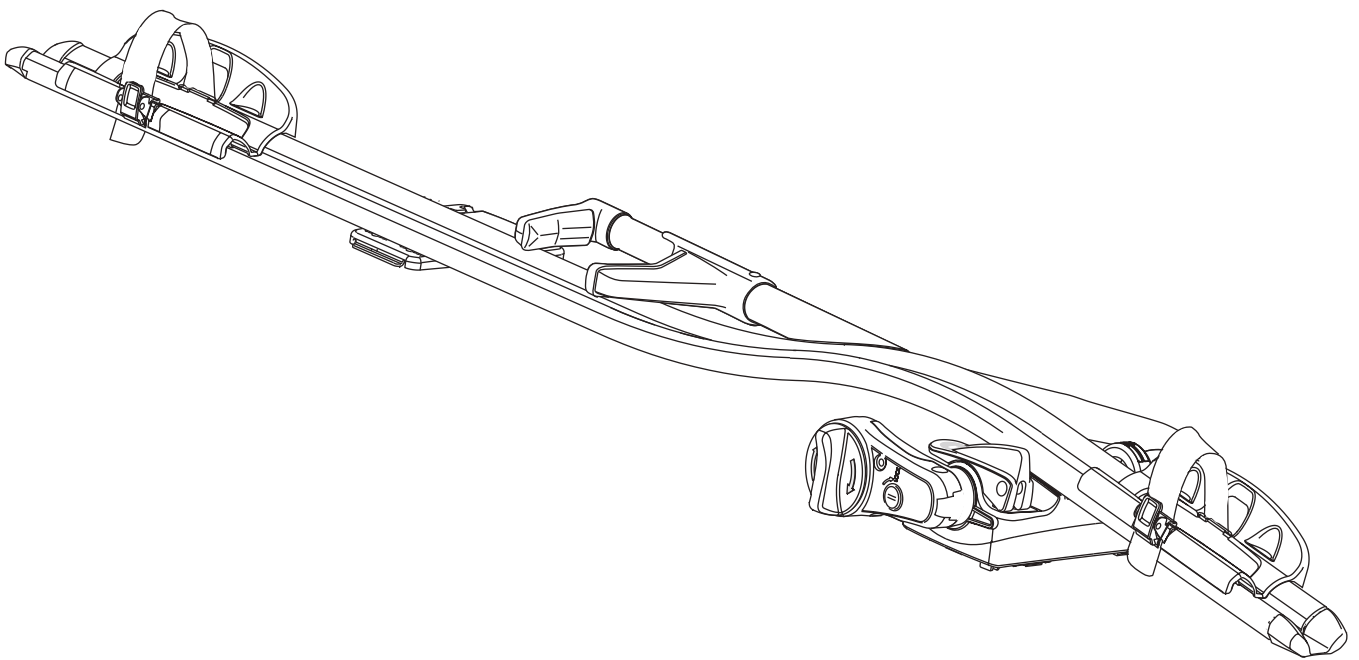
Rollster

Инструкция

по сборке и установке велокрепления на фаркоп

Арт. 26201

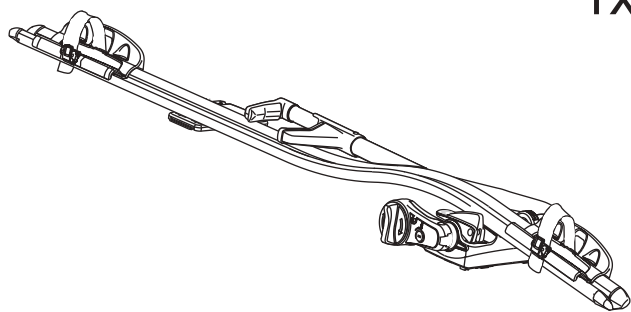
Велокрепление на крышу автомобиля для одного велосипеда



*Изображения в инструкции могут отличаться от внешнего вида изделия

Комплектация

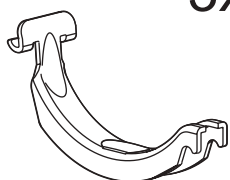
1x



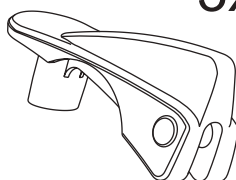
1x



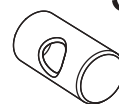
3x



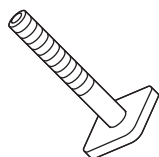
3x



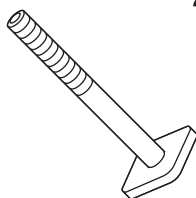
3x



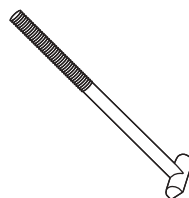
1x



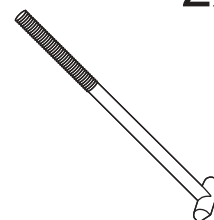
2x



1x



2x



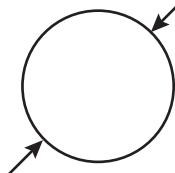
M6x40

M6x75

M6x65

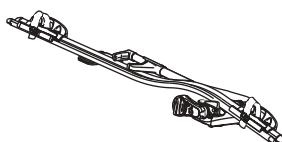
M6x80

d рамы

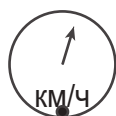
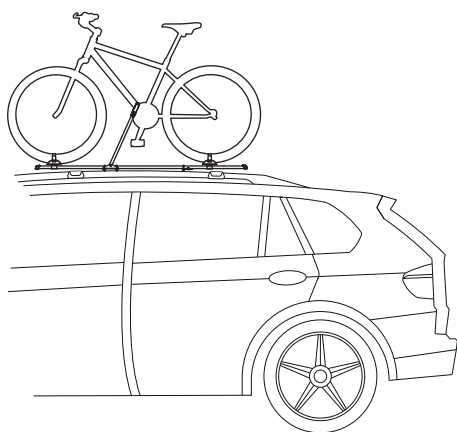
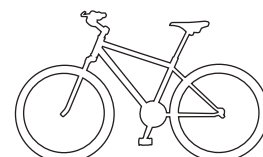


Min 30 мм
Max 110 мм

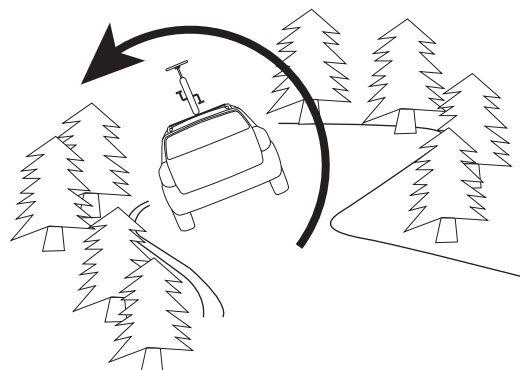
Вес - 4 кг



20 кг Max

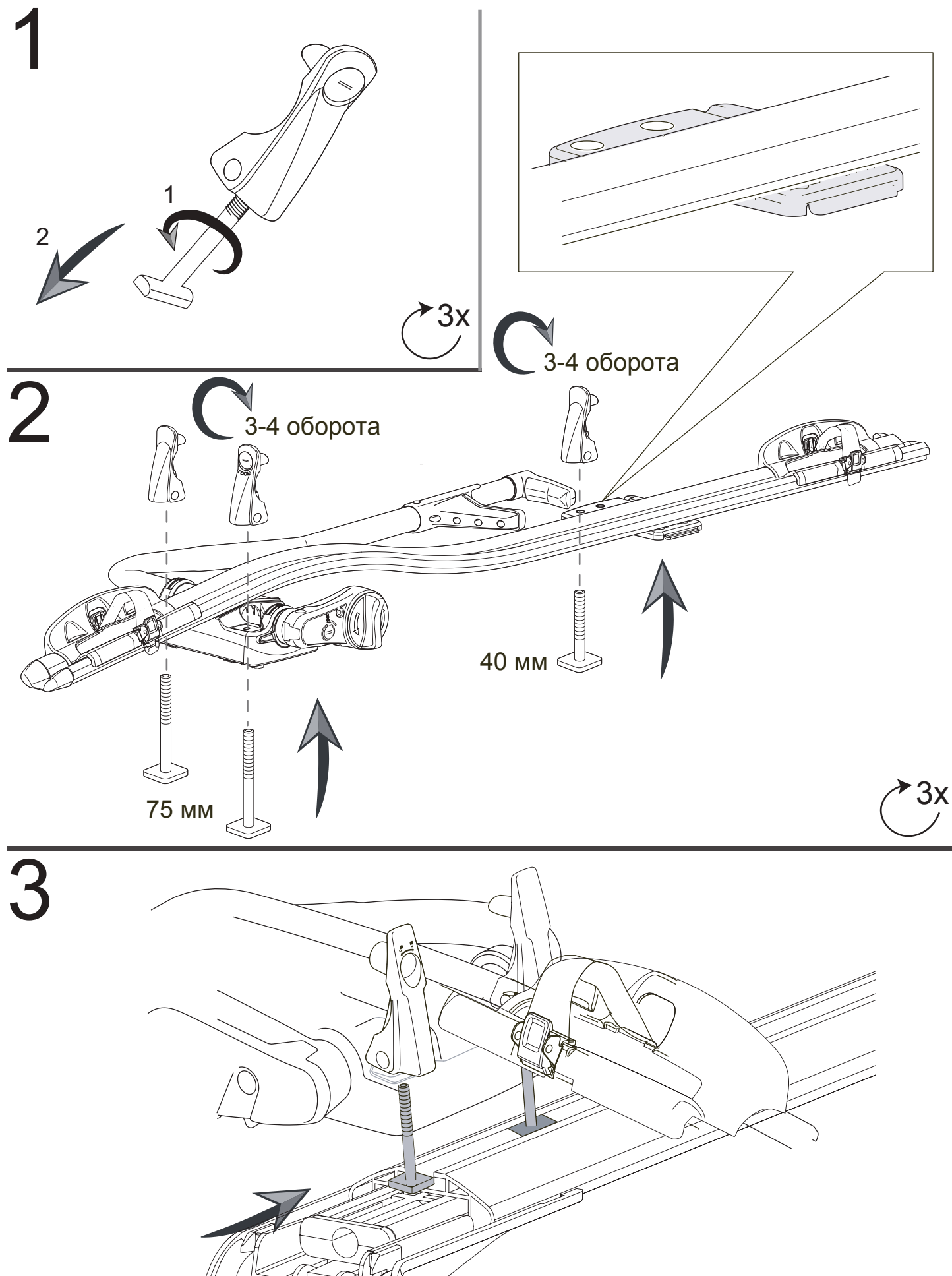


Max 90

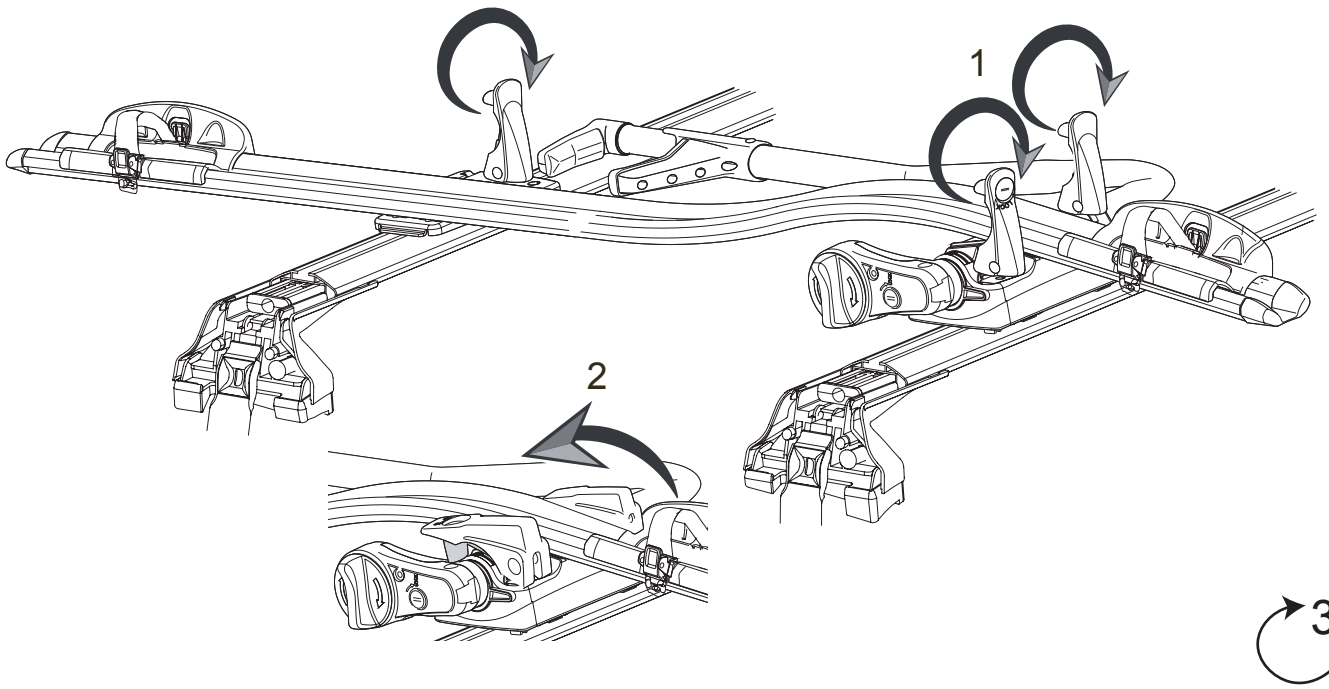


Max 20

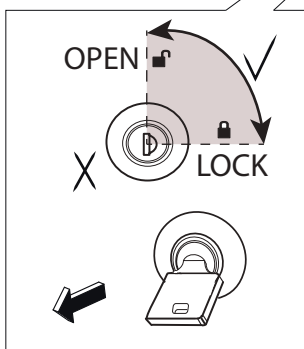
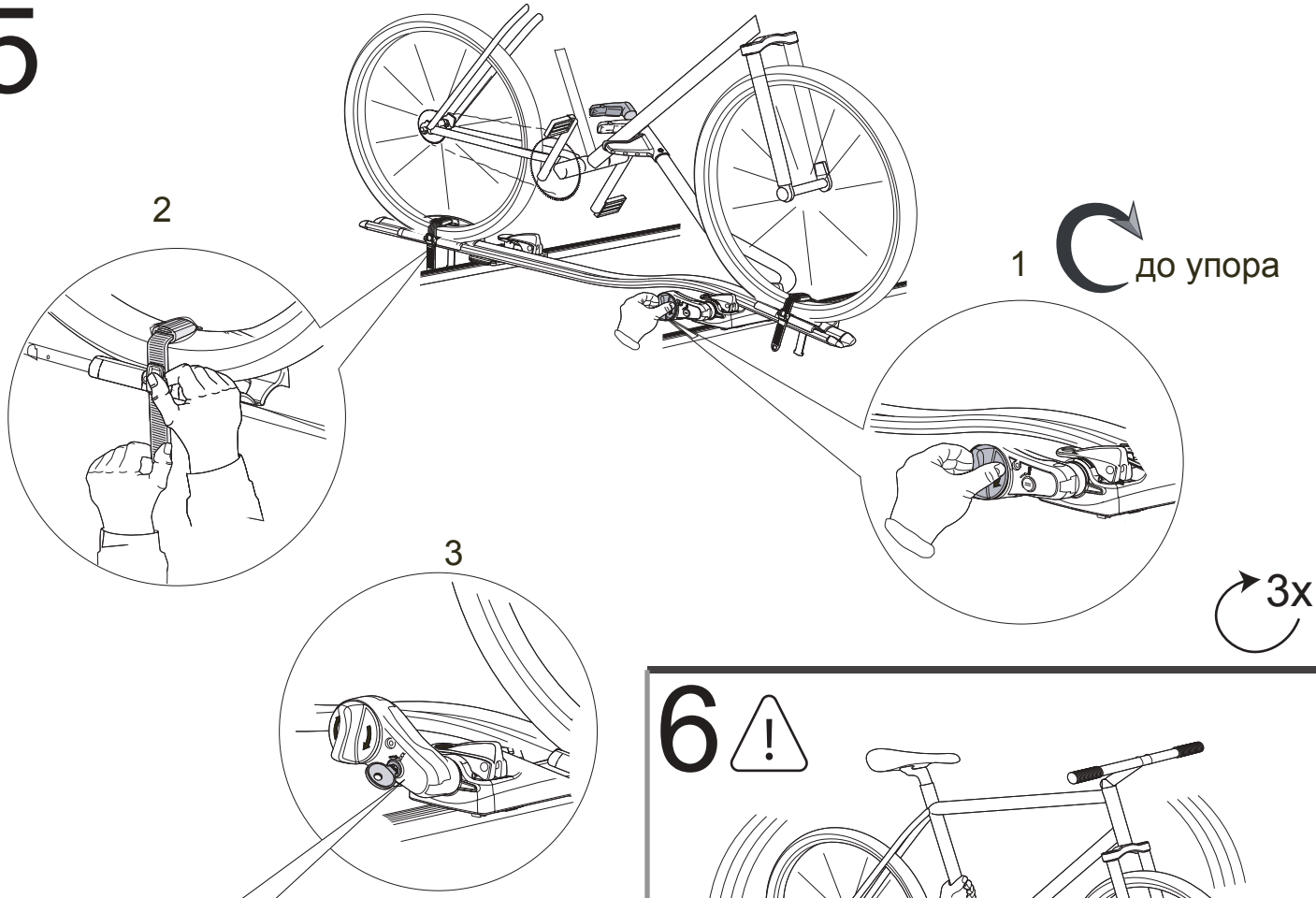
Установка велокрепления с помощью переходника в Т-слот



4



5



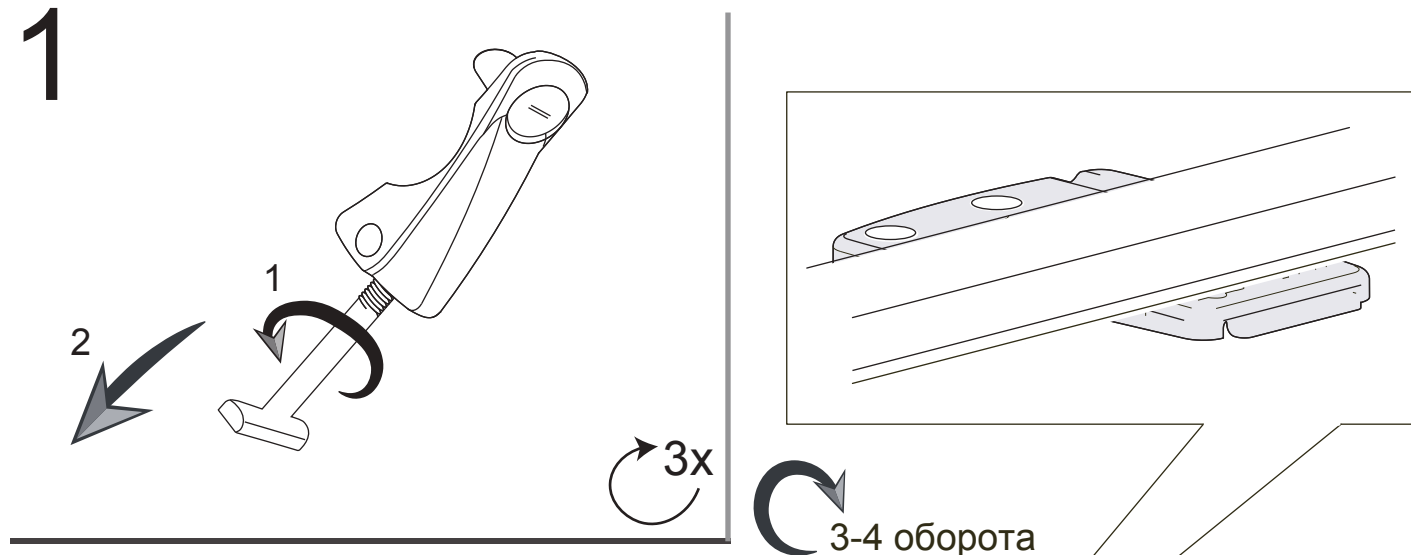
ВНИМАНИЕ!
 Не поворачивайте
 ключ более, чем на 90°
 (зона OPEN - LOCK)



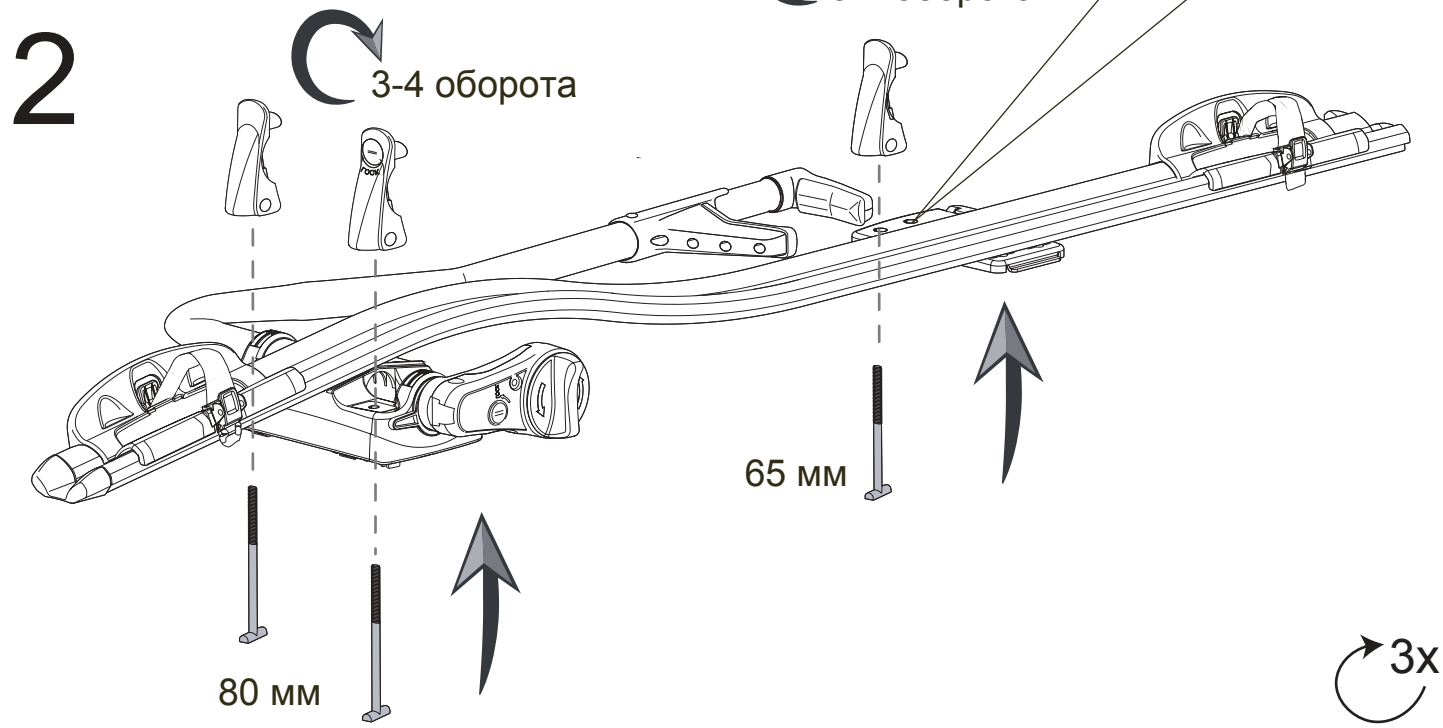
Установка велонасадки завершена

Установка велокрепления в обхват дуги

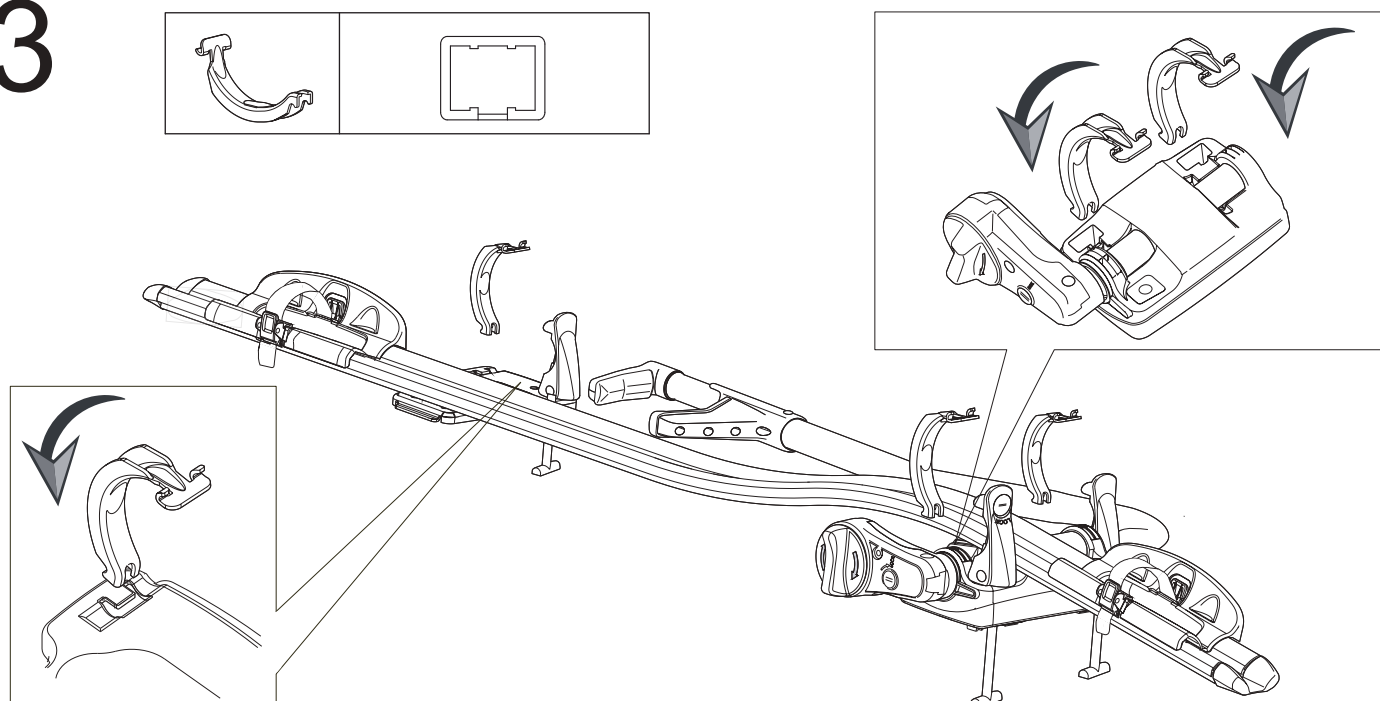
1



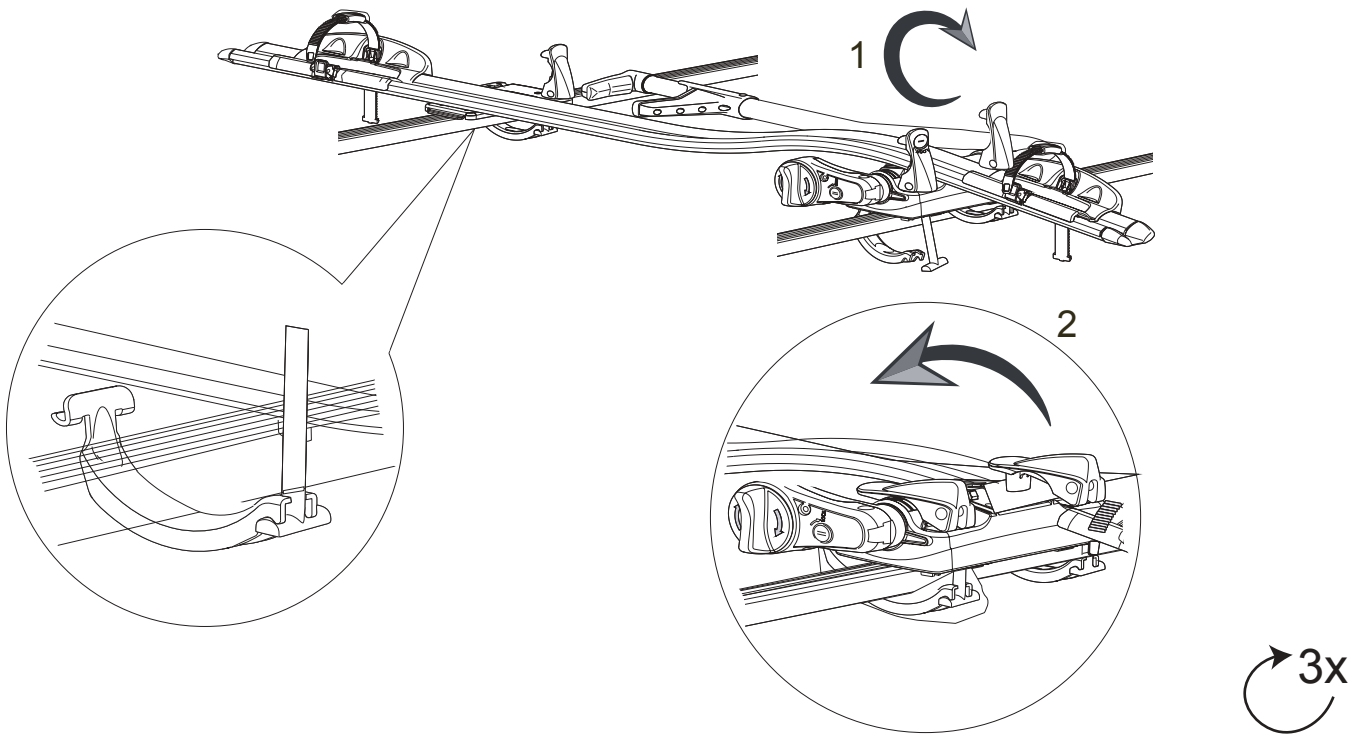
2



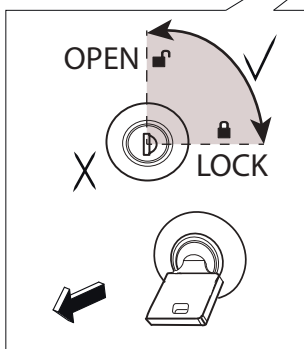
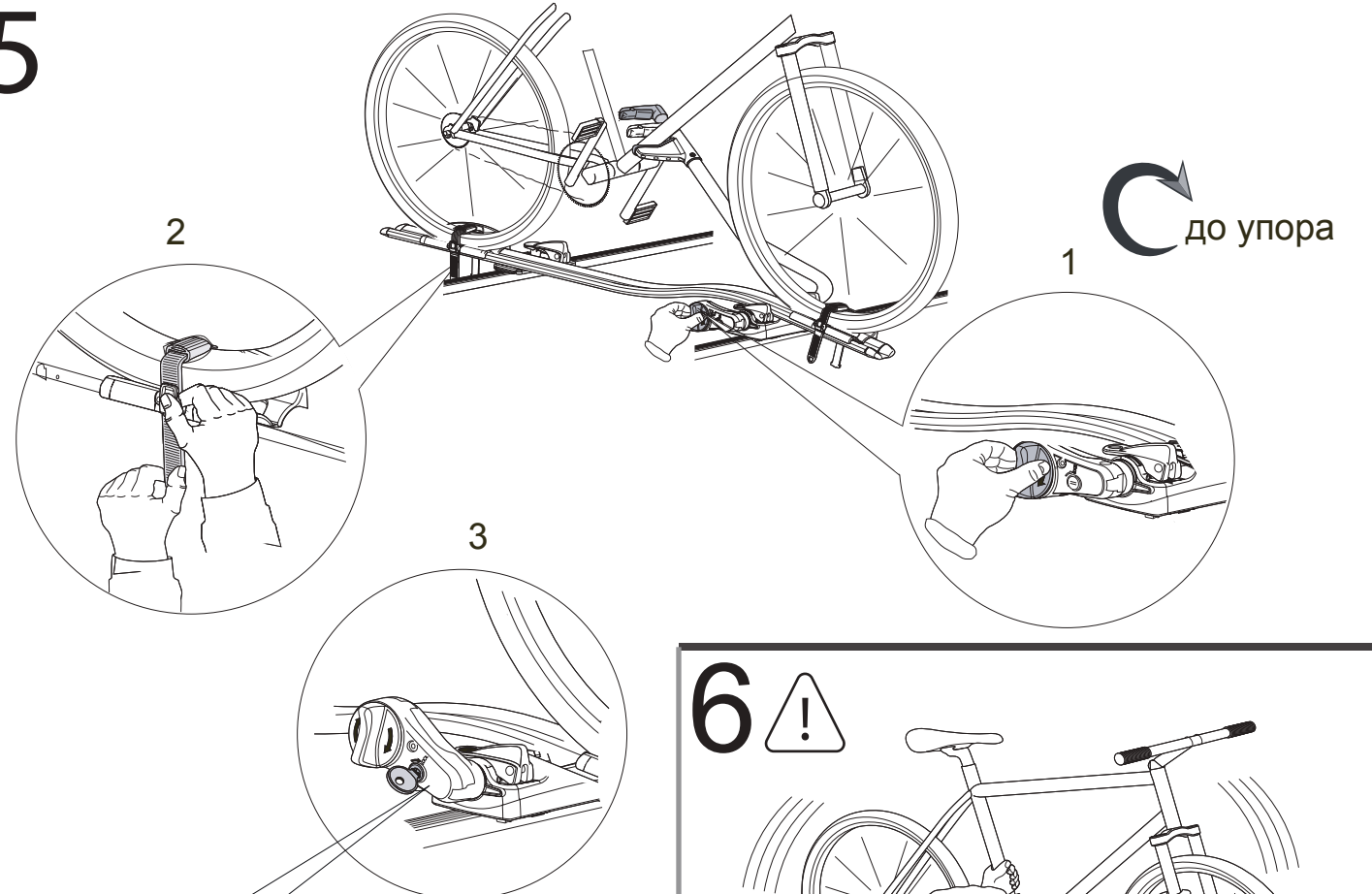
3



4



5



ВНИМАНИЕ!
 Не поворачивайте
 ключ более, чем на 90°
 (зона OPEN - LOCK)



Проверьте надежность установки,
 покачав велосипед из стороны в сторону.

Установка велонасадки завершена

Rollster

Правила безопасной эксплуатации

1. Устанавливайте велокрепление, строго соблюдая рекомендации данной инструкции.
2. Максимальная скорость движения автомобиля с установленным велокреплением — 90 км/ч.
3. Максимальная скорость вхождения в 90° поворот с установленным велокреплением — 20 км/ч.
4. Максимально допустимая масса велосипеда — 20 кг. Масса велокрепления – 4 кг. Учитывайте, что вес велокрепления с велосипедом не должны превышать паспортные данные нагрузки на крышу автомобиля.
5. Перед перевозкой велосипеда убедитесь, что все крепления правильно зафиксированы, а сам велосипед надёжно закреплён стяжными ремнями.
6. Во время продолжительных поездок, в условиях нормального дорожного покрытия раз в 2 часа проверяйте надёжность крепления велосипеда. При ухудшении качества дорожного покрытия уменьшайте интервалы проверки.

Помните

- Используя изделие следует понимать, что любое приспособление, устанавливаемое на автомобиль за пределами его габаритов, является источником повышенной опасности для всех участников дорожного движения и требует дополнительного контроля.
- Не забывайте, что установленный на велокреплении велосипед значительно увеличивает габарит автомобиля.
- Скорость движения всегда следует выбирать с учетом груза и фактических условий поездки, например: типа и качества дороги, силы и направления ветра, интенсивности движения и существующих ограничений скорости.
- Помните, что при движении с высокой скоростью увеличивается сопротивление потока воздуха, поэтому не превышайте скорость, разрешенную правилами дорожного движения.
- Во время перевозки велосипеда старайтесь двигаться по ровной дороге; при движении по неровной дороге максимально снизьте скорость автомобиля.
- При следовании с велосипедом, размещенным на велокреплении, не совершайте резких перестроений и торможений. Это может привести к падению велосипеда и созданию аварийной обстановки.
- Использование автоматической мойки при установленном аксессуаре ЗАПРЕЩЕНО.
- Использование автохимии, содержащей органические кислоты и щелочные растворы, может вызвать окисление поверхности металлических компонентов багажника.

Обратите внимание

1. Производитель не несёт ответственность за ущерб, причинённый вследствие неправильной установки и эксплуатации велокрепления.
2. Велокрепление не предназначен для постоянного использования. Следует снимать велокрепление не реже одного раза в неделю и очищать от пыли как зоны крепления аксессуара, так и его компоненты.
3. Не рекомендуется снимать пластиковые заглушки с алюминиевого профиля. Для установки дополнительного оборудования (лыжные крепления, велокрепления и т.д.) на заглушке имеется выдвижная кнопка.

Примечание: изображения данной инструкции могут не совпадать с действительным видом изделия, так как производитель имеет право внести изменения в конструкцию велокрепления.

Если у Вас возникли трудности при сборке или установке багажника, обратитесь за консультацией к продавцу или производителю.