



Автомобильный бокс
В 320, В 330, В 425, В 425D

Гарантийный талон

Тип бокса: _____	Продавец: _____
Ф.И.О. покупателя: _____	Дата продажи: _____
Подпись покупателя: _____	М.П.
Отметки о гарантийном ремонте (дата/деталь/характер ремонта): _____ _____ _____	

ГАРАНТИЙНЫЕ УСЛОВИЯ

Гарантия 12 месяцев со дня покупки. Гарантия распространяется на конструктивные узлы и детали (кронштейны, замок, корпус бокса).

Дополнительная гарантия на 12 месяцев оформляется при регистрации покупки на сайте www.koffer.team. После регистрации действует гарантия 24 месяца.

В зависимости от интенсивности воздействия солнечных лучей допускается незначительное изменение оттенка цвета.

Гарантия действует при соблюдении инструкции по сборке и эксплуатации бокса.

ВНИМАТЕЛЬНО ИЗУЧИТЕ ИНСТРУКЦИЮ ПО СБОРКЕ И ЭКСПЛУАТАЦИИ БОКСА УСТАНОВКА И КРЕПЛЕНИЕ БОКСА

Разместите бокс на поперечинах багажника. Для автомобилей с задней дверью, располагайте бокс таким образом, что бы он не препятствовал открыванию задней двери. После правильного расположения бокса на багажнике можете приступить к фиксации.

Скобы с резьбой (4) вставьте в отверстия нижней части бокса так, что бы прижать его к поперечинам багажника.

Установите планшку крепления (3) на стержни скобы (4) и затяните барашками (2) равномерно распределяя усилие между точками крепления.

– Установка производится без помощи инструмента. Неиспользуемые отверстия должны быть закрыты заглушками (входят в комплектацию). Сборка с нарушением инструкции, ненадежная фиксация, нарушение схемы распределения груза могут привести к серьезным последствиям.

– Основание бокса должно плотно, без зазоров прилегать к поперечинам багажника.

– Конструкция автобокса не является герметичной – возможно попадание внутрь бокса небольшого объема дождя, мелких пылевых фракций, других осадков при движении автомобиля, либо его стоянке, при сильных восходящих ветровых потоках – помещайте восприимчивый к влаге и пыли груз в защищенный контейнер, сумку или пленку с требуемым классом влаго- и пылезащиты перед размещением в автобоксе.

ЗАГРУЗКА БОКСА

Максимальная нагрузка бокса указана в таблице характеристик.

Расчёт допустимого веса: вес поперечин + вес груза размещённого в боксе + вес бокса

= максимально допустимый вес груза на крыше.

Размещайте груз в боксе таким образом, что бы 50% веса находилось по центру, между поперечинами багажника, по 25% в передней и задней части бокса (см. схему распределения груза). Закрепите груз специальными ремнями (входят в комплект).

УХОД ЗА БОКСОМ

Корпус бокса изготовлен из АВС пластика, поэтому во избежании потери внешнего вида протирать бокс мягкой губкой с применением шампуня или мыльной воды.

Внимательно изучите инструкцию к вашему моющему средству (возможность применения на изделиях из АВС пластика).

Категорически запрещается использовать моющие средства на спиртовой основе, ацетон, растворители, порошки и абразивные материалы. Рекомендуемый способ – бесконтактная мойка.

ПРАВИЛА БЕЗОПАСНОСТИ ЭКСПЛУАТАЦИИ БОКСА

– Для крепления бокса используйте багажную систему предназначенную только для вашей марки и модели автомобиля.

– Для крепления груза внутри автобокса используйте штатные ремни (входят в комплектацию). Фиксация ремней производится через проушины планки крепления.

– Ненадёжно закреплённый груз, ненадёжная фиксация бокса и груза в нём могут привести к серьёзным авариям.

– Учитывайте, что установленный багажник и бокс изменяют габаритную высоту и центр тяжести автомобиля.

Будьте внимательны при въезде в гараж, подземный паркинг, подземный проезд, при проезде под ветвями деревьев. Будьте внимательны при разворотах.

– Выбирайте скорость с учётом груза и дорожных условий.

Максимальная скорость не должна превышать 120 км/ч.

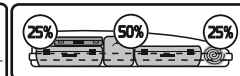
– При использовании багажника и бокса может усиливаться шум от встречного потока воздуха.

– При движении по дорогам с неудовлетворительным покрытием рекомендуемая скорость движения не более 20 км/ч. при движении по бездорожью– 10 км/ч.

КОМПЛЕКТАЦИЯ

Наименование	Номер на рисунке	Кол-во
Автомобильный бокс	1	1
Барашек с гайкой	2	8
Планшка крепления с проушиной	3	4
Скоба с резьбой	4	4
Ключи	-	1
Ремни для крепления груза	-	2

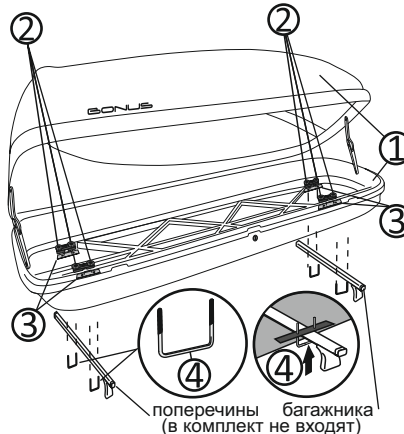
СХЕМА РАСПРЕДЕЛЕНИЯ ГРУЗА



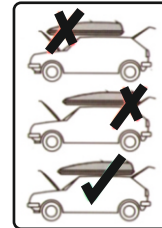
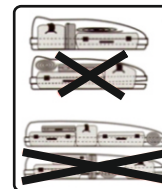
ХАРАКТЕРИСТИКИ

Модель/объём (L)	Габариты (см)	Вес (кг)	Нарп (кг)
В - 320/320	130x82x42	14	50
В - 330/330	187x63x37	15	50
В - 425/425	17x82x43	16	50
В - 425/425 D	17x82x43	17	50

! Максимальная нагрузка бокса указана в таблице характеристик



поперечины багажника
(в комплект не входят)



Адрес производства: Компания Koffer_Россия
г. Екатеринбург, ул. Елизаветинское шоссе, д 20
Тел.+7 343/290-41-52, 310-22-07
г. Уфа, ул. Айская, 46 Тел.+7 347/2-460-900
www.koffer.team

Актуальную версию инструкции
всегда можно получить на сайте
www.koffer.team

