

Проверка безопасной эксплуатации.

1. Устанавливайте багажник строго соблюдая рекомендации данной инструкции.
2. Максимальная скорость движения автомобиля с установленным багажником - 130 км/ч.
3. Максимальная скорость движения автомобиля с нагруженным багажником - 110 км/ч.
4. Максимально допустимый вес размещаемого на багажнике груза - 70 кг.

Перед установкой багажника ознакомьтесь с рекомендациями производителя автомобиля, касающимися допустимой нагрузки на крышу.

Помните: вес самого багажника - 5 кг.

6. Убедитесь, что перевозимый груз надежно зафиксирован на багажнике. Вес груза, размещенного на багажнике, должен быть равномерно распределен, а центр тяжести должен находиться как можно ниже.

7. Помните, что из соображений безопасности габариты груза не должны значительно превышать размеры багажника.

8. Перед перевозкой груза убедитесь, что все крепления правильно зафиксированы и груз надежно закреплен на багажнике.

9. Во время продолжительных поездок, в условиях нормального дорожного покрытия раз в два часа проверяйте надежность установки багажника. При ухудшении качества дорожного покрытия уменьшайте интервалы проверки установки багажника.

ПОМНИТЕ:

Скорость движения всегда следует выбирать с учетом перевозимого груза и фактических условий поездки, например: типа и качества дороги, силы и направления ветра, интенсивности движения и существующих ограничений скорости. Общая высота автомобиля с установленным багажником увеличивается.

При перевозке крупногабаритных грузов (лодки, боксы и т.п.) нагрузки на крышу автомобиля возрастает.

Характеристики управляемости нагруженного автомобиля изменяются.

При движении с установленным багажником расход топлива увеличивается.

Использование автоматической мойки при установленном багажнике ЗАПРЕЩЕНО.

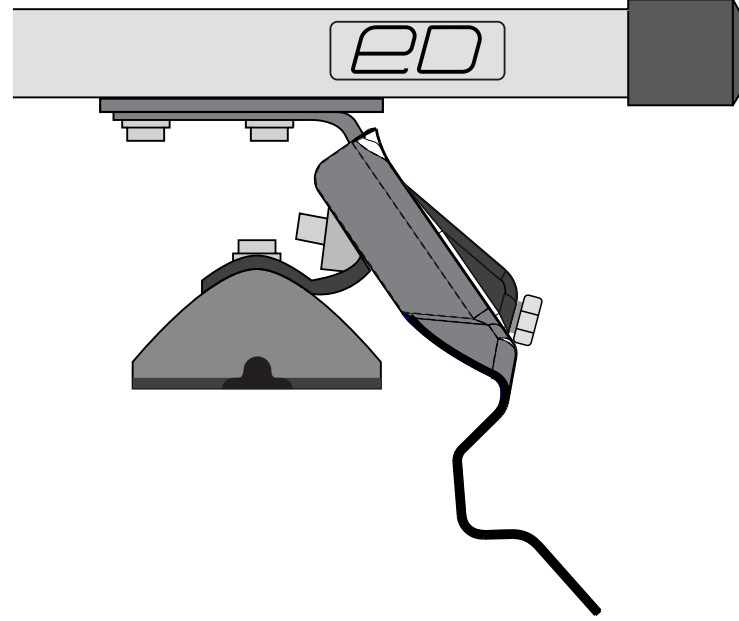
Во время движения щели между элементами багажника и кузовом забиваются дорожной пылью, что может привести к повреждению лакокрасочного покрытия. Периодически снимайте багажник и очищайте места крепления.

ОБРАТИТЕ ВНИМАНИЕ:

Производитель не несет ответственности за ущерб, причиненный вследствие неправильной установки багажника на автомобиль. Настоящий багажник специально разработан только для автомобилей, указанных в таблице сборки.

ИНСТРУКЦИЯ

Сборка и установка багажника для автомобилей без водостоков ВАЗ 2123 (Шеви Нива) Нива Тревел



| Сделано в России |



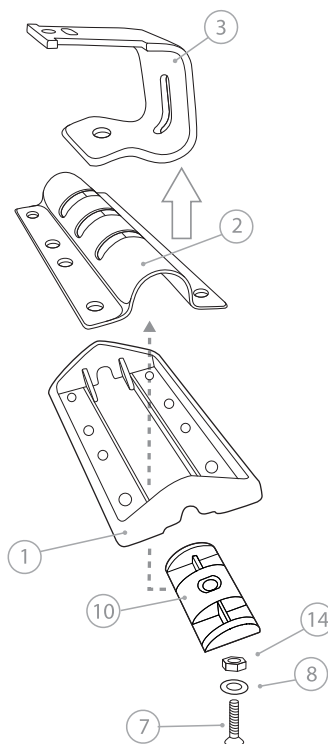
1. Убедитесь что данный вид багажной системы подходит для Вашего автомобиля.
2. При наличии инструкции производителя автомобиля по установке багажной системы внимательно ознакомьтесь с ней, а также с данной инструкцией.
3. В случае, если на автомобиле производителем предусмотрены какие либо штатные места для установки багажника (помеченные стрелками, либо каким то другим способом), то необходимо устанавливать багажник только на эти места.
4. Располагайте перекладины багажника симметрично оси автомобиля.
5. Багажник следует устанавливать на чистую и сухую крышу.
6. Регулярно проверяйте надежность соединений, протягивайте все крепежные элементы.
7. Максимально разрешенная нагрузка 70 кг.

СБОРКА И УСТАНОВКА

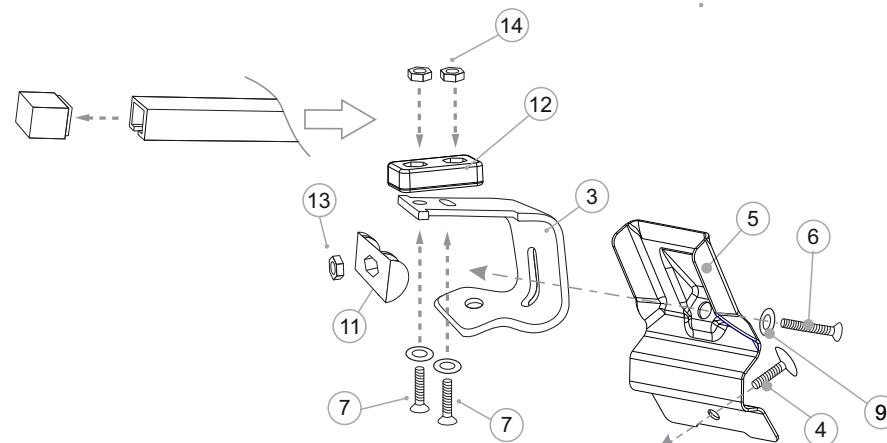
1. Для установки багажника поставьте автомобиль на ровной площадке с возможностью доступа к нему со всех сторон.
2. Возьмите кронштейн крепления (3) в сборе с опорой (1,2), ослабьте винт (7), что бы кронштейн свободно перемещался на опоре, наживите планку (12) с помощью винтов (7), подложив под головку винта шайбу (8)

КОМПЛЕКТАЦИЯ

№	Наименование	кол-во
1	Опора резиновая	4 шт.
2	Опора (основание)	4 шт.
3	Кронштейн крепления	4 шт.
4	Винт 6x16	4 шт.
5	Адаптор (струбцина)	4 шт.
6	Болт 8x60	4 шт.
7	Винт под внутренний шестигранник M6x20	12 шт.
8	Шайба M6	12 шт.
9	Шайба M8	4 шт.
10	Полусфера пластиковая под гайку M6	4 шт.
11	Полусфера пластиковая под гайку M8	4 шт.
12	Планка прижимная	4 шт.
13	Гайка M8 с нейлоновой втулкой	4 шт.
14	Гайка M6 с нейлоновой втулкой	12 шт.
15	Ключ шестигранный M5	1 шт.
16	Инструкция	1 шт.
17	Гарантийный талон	1 шт.



3. С помощью болта (6), шайбы (9), гайки (13) и полусферы (11) соедините адаптор (5) с кронштейном (3). Болт (6) закрутите на 3-4 оборота.
4. Соедините кронштейн с перекладиной, предварительно сняв с нее заглушку, так, что бы планка (12) оказалась внутри перекладины, закрутите, но не затягивайте винты (7) что бы перекладина свободно перемещалась по кронштейну.



5. Поставьте заглушку перекладины на место.
6. Установите перекладины с креплениями на крышу автомобиля на расстоянии 70-80 см друг от друга (если иное не предусмотрено конструкцией автомобиля). Адапторы (5) заведите под уплотнительную резинку двери так, что бы они плотно прилегали к дверному проему. Опоры должны плотно прилегать к крыше автомобиля.
7. Попеременно затяните винты (7) на всех опорах. Так же последовательно затяните болты (6). Проверьте прочность всех соединений.

