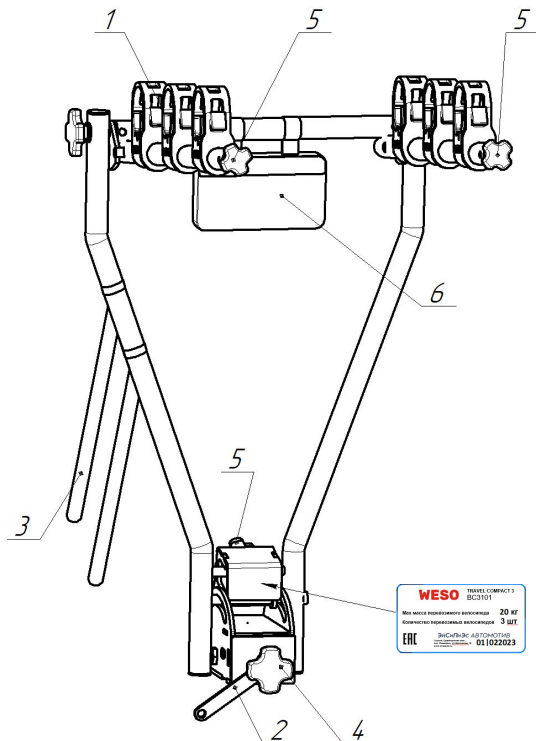


Велокрепление Compact 3

Руководство по эксплуатации



1		Велокрепление Compact 3	1x
2		Ключ S=19	1x
3		Ремень стяжной с пружинным замком 25 мм	2x
4		Фиксатор D50 M12x50 с приварной гайкой	1x
5		Фиксатор D25 M8x30	3x
6		04.00.00.10 Сумка	1x

Дополнительная опция приобретается отдельно


	Опция Рамка – дублер LN 0001	1x
--	------------------------------	----







i

Ø 50 mm







x3 < **60 kg max**



10 kg

грузоподъемность фаркопа **xx kg**

max >  x3 + 

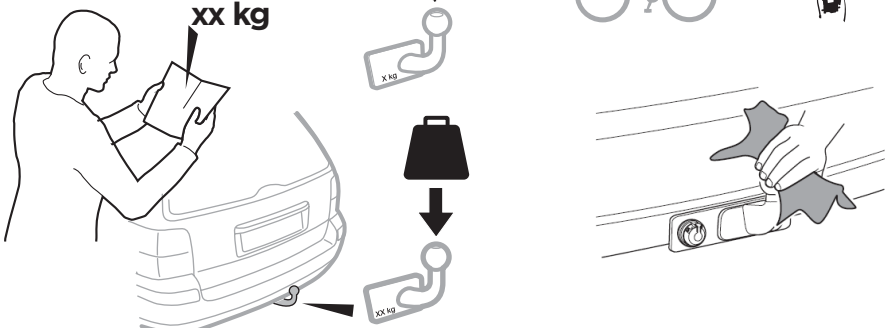
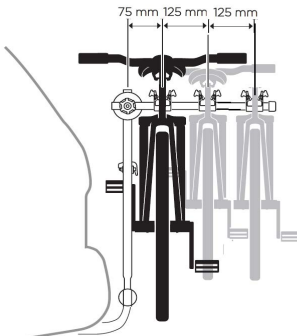

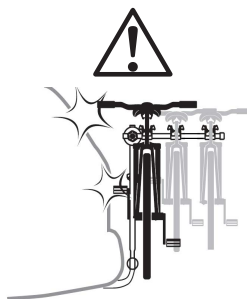
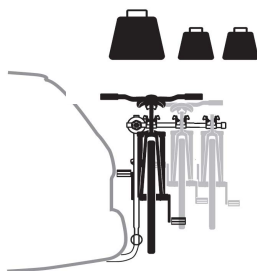
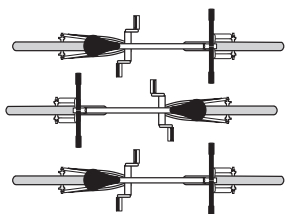


Схема загрузки велокрепления

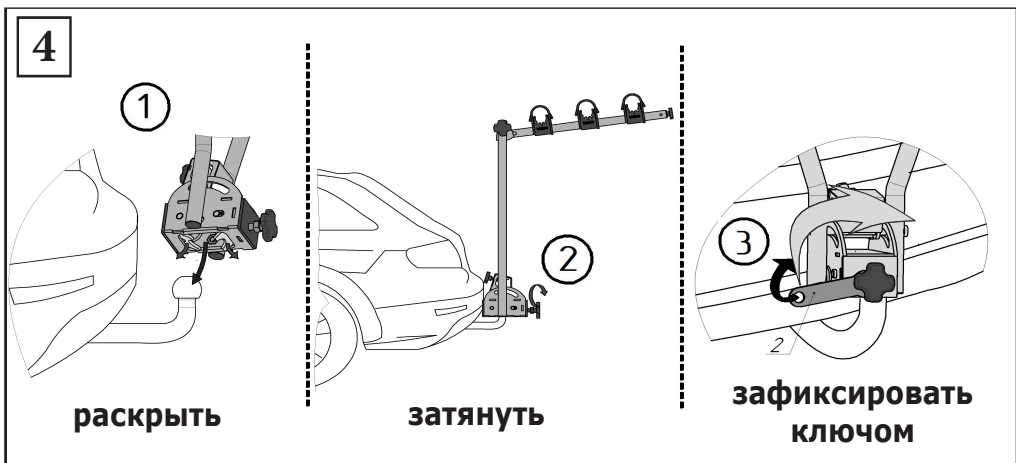
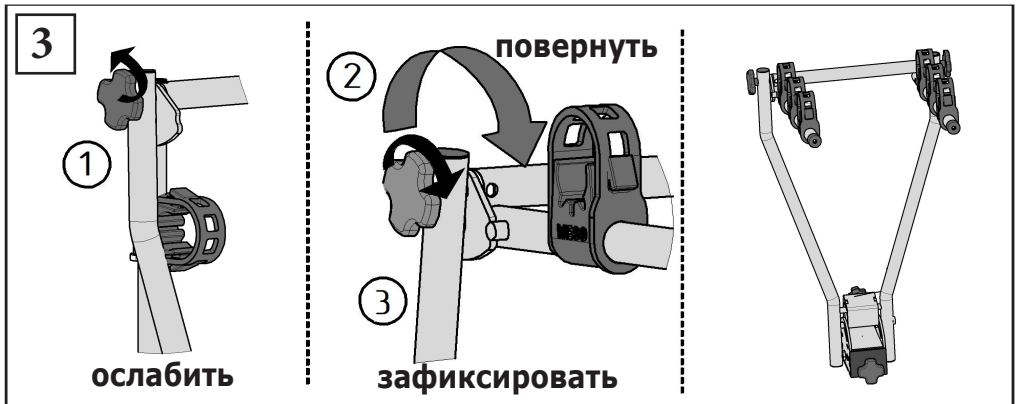
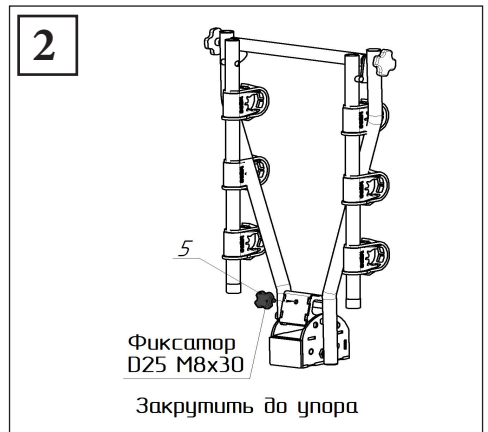
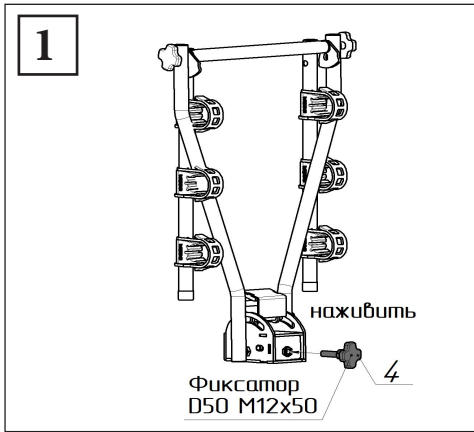




+ + + < 60 kg



Порядок монтажа

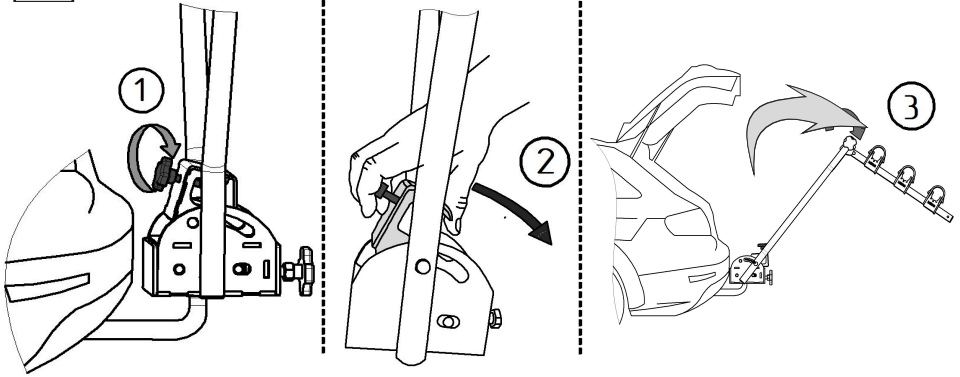


5

выкрутить

наклонить

откинуть

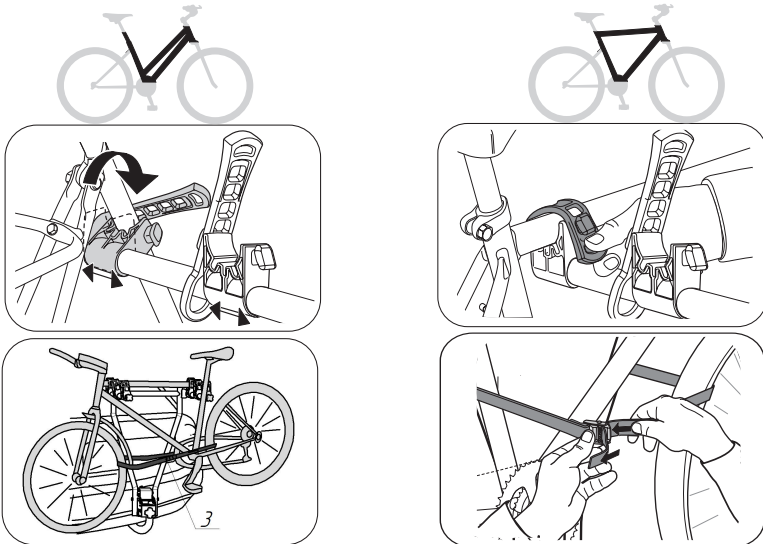


6

Опция
Рамка-дублер LN-0001



7



Правила эксплуатации

- Велокрепление предназначено для перевозки велосипедов (не более 3-х штук, общей массой не более 60 кг).
- Перед эксплуатацией проверьте по инструкции по монтажу тягово-цепного устройства (ТСУ) и инструкции по эксплуатации автомобиля максимально допустимую вертикальную нагрузку. Ни при каких обстоятельствах не превышайте минимальное из указанных значений. Максимальная нагрузка = вес велокрепления + вес велосипедов. На автомобиле с задней дверью, оборудованный функцией «свободные руки», при использовании велокрепления данная опция должна быть отключена. Заднюю дверь необходимо открывать вручную.
- Размещайте велосипеды таким образом, чтобы их колеса не располагались перед выхлопной трубой или каким-либо образом оказывались в контакте с выхлопными газами.
- Водитель автомобиля обязан следить за исправным состоянием велокрепления. Водитель несет полную ответственность за его эксплуатацию и надежность фиксации на ТСУ.
- Во время перевозки все детали велосипеда должны быть надежно закреплены.
- После суточного пробега и во время остановок проверьте надежность фиксации ремней и других крепежных средств, при необходимости повторно затяните их.
- Во время движения автомобиля с установленным велокреплением -велокрепление должно быть надежно зафиксировано.
- Водитель автомобиля несет полную ответственность за соблюдение местных, региональных правил и законодательства.
- Установленные на автомобиль велокрепление и велосипеды перекрывают задние фонари и государственный регистрационный знак. Чтобы не нарушать законодательство, необходимо использовать рамку-дублир LN 0001 (приобретается отдельно) с установленным на нее дублирующим регистрационным знаком.

Помните!

- Общая длина автомобиля с установленным велокреплением увеличивается. Проявляйте особую осторожность при движении задним ходом.
- При установленном и загруженном велокреплении изменится поведение машины на дороге, особенно во время поворотов и торможения. Необходимо соблюдать установленное ограничение скорости и следовать дорожным указателям. Вы всегда должны соблюдать безопасную скорость движения с учетом дорожных условий и груза, который вы перевозите, но ваша скорость не должна превышать 70 км/ч.
- Максимальная скорость при переезде через искусственные неровности для ограничения скорости движения не должна превышать 10 км/ч. Запрещается езда с установленным велокреплением по бездорожью.
- Запрещается перевозить велосипеды-танделы.

Техническое обслуживание

- Техническое обслуживание велокрепления заключается в периодическом осмотре резьбовых соединений велокрепления с автомобилем, крепления рамки-дублира, крепления велосипедов и состояния окрашенной поверхности велокрепления. В целях предотвращения появления коррозии велокрепления необходимо содержать в чистоте от коррозионно-активных материалов (дорожная соль, грязь и влага). При обнаружении царапин, сколов поврежденное место необходимо обработать восстанавливающей краской.
- ООО «Эй-Си-Пи-Эс Автомотив» не несет ответственность за травмы и/или повреждение имущества и косвенные убытки, возникшие из-за неправильной сборки, установки и/или эксплуатации велокрепления.
- Модификация изделия запрещена.

Гарантийные обязательства

- ООО «Эй-Си-Пи-Эс Автомотив» гарантирует безотказную работу велокрепления в течение 12 месяцев с даты продажи, при условии его эксплуатации в полном соответствии с настоящей инструкцией.
- Любые претензии принимаются во внимание только при наличии заполненного настоящего гарантийного обязательства и кассового чека.
- Изготовитель оставляет за собой право на изменение конструкции велокрепления, поэтому некоторые изменения, не ухудшающие его прочностные и потребительские качества, могут быть не отражены в настоящей инструкции.
- Изготовитель не несет ответственность за безопасность и надежность работы велокрепления в случае возникновения любых дефектов продукта в результате его использования не по назначению.

Если в результате эксплуатации или аварии поврежден какой-либо элемент велокрепления, его дальнейшая эксплуатация строго ЗАПРЕЩЕНА!

Изделие изготовлено в соответствии с
ТУ29.32.30-003-94514952-2023 и признано годным к эксплуатации.

Штамп ОТК

Дата изготовления

М.П.

Дата продажи

Подпись

ООО «Эй-Си-Пи-Эс Автомотив»

462800, Россия, Оренбургская обл.,

п. Новоорск, ул. Шоссейная, 18

Тел.: (3537) 42-88-24,

(495) 799-13-46

info.novoorsk@orisauto.ru

<https://weso.ru/bike-carriers/>





СЕРТИФИКАТ СООТВЕТСТВИЯ

№ ЕАЭС RU C-RU.АД50.В.05447/23

Серия **RU** № **0440563**

ОРГАН ПО СЕРТИФИКАЦИИ Орган по сертификации Общества с ограниченной ответственностью «СТАНДАРТМАШТЕСТ». Место нахождения (адрес юридического лица): 117042, Россия, город Москва, Чечёрский проезд, дом 10, этаж 1, комната №1. Адрес места осуществления деятельности: 115114, Россия, город Москва, улица Летниковская, дом 9, строение 1, комната 58, 303, 304. Телефон: +7 (495) 481-33-60. Адрес электронной почты: info@standartmashtest.ru. Уникальный номер записи об аккредитации в реестре аккредитованных лиц: RA.RU.10АД50. Дата решения об аккредитации: 26.01.2017.

ЗАЯВИТЕЛЬ ОБЩЕСТВО С ОГРАНИЧЕННОЙ ОТВЕТСТВЕННОСТЬЮ "ЭЙ-СИ-ПИ-ЭС АВТОМОТИВ"
Место нахождения (адрес юридического лица) и адрес места осуществления деятельности: 462800, Россия, Оренбургская область, Новоорский район, поселок Новоорск, улица Шоссейная, дом 18.
Основной государственный регистрационный номер 1065635004478.
Телефон: +73537428824 Адрес электронной почты: info.novoorsk@orisauto.ru

ИЗГОТОВИТЕЛЬ ОБЩЕСТВО С ОГРАНИЧЕННОЙ ОТВЕТСТВЕННОСТЬЮ "ЭЙ-СИ-ПИ-ЭС АВТОМОТИВ"
Место нахождения (адрес юридического лица) и адрес места осуществления деятельности по изготовлению продукции: 462800, Россия, Оренбургская область, Новоорский район, поселок Новоорск, улица Шоссейная, дом 18

ПРОДУКЦИЯ Автомобильные багажники торговой марки WESO, артикулы: ВС 2101, ВС 2201, ВС 2102, ВС 2202, ВС 3101, ВС 3201, ВС 3102, ВС 3202, ВС 3103, ВС 3203, ВС 2111, ВС 2211, ВС 2112, ВС 2212, ВС 3111, ВС 3211, ВС 3112, ВС 3212, ВС 3113, ВС 3213, ВС 3114, ВС 3214, ВС 3115, ВС 3215, ВС 3116, ВС 3216, ВС 3117, ВС 3217, ВС 3118, ВС 3218, ВС 3119, ВС 3219, ВС 2121, ВС 2221, ВС 2122, ВС 2222, ВС 3121, ВС 3221, ВС 3122, ВС 3222, ВС 3123, ВС 3223, ВС 3124, ВС 3224, ВС 3125, ВС 3225, ВС 3126, ВС 3226, ВС 3127, ВС 3227, ВС 3128, ВС 3228, ВС 3129, ВС 3229, LN 0001, LN 0002, LN 0003.

Продукция изготовлена в соответствии с ТУ 29.32.30-003-94514952-2023 «Крепление для перевозки велосипедов.

Технические условия».

Серийный выпуск

КОД ТН ВЭД ЕАЭС 8708 29 900 9

СООТВЕТСТВУЕТ ТРЕБОВАНИЯМ

Технического регламента Таможенного союза "О безопасности колесных транспортных средств" (ТР ТС 018/2011)

СЕРТИФИКАТ СООТВЕТСТВИЯ ВЫДАН НА ОСНОВАНИИ Протокола испытаний № 0227/1АТС-2023 от 14.03.2023 года, выданного Испытательной лабораторией «АвтоТракторные Средства» Испытательного центра Общества с ограниченной ответственностью «ПРОММАШ ТЕСТ» (уникальный номер записи об аккредитации в реестре аккредитованных лиц RA.RU.21НА71)
Схема сертификации: 11с

ДОПОЛНИТЕЛЬНАЯ ИНФОРМАЦИЯ Правила ООН № 26 "Единообразные предписания, касающиеся официального утверждения транспортных средств в отношении их наружных выступов". Условия хранения, срок хранения (службы, годности) продукции указаны в прилагаемой к продукции эксплуатационной документации.

СРОК ДЕЙСТВИЯ С 15.03.2023

ПО 14.03.2027

ВКЛЮЧИТЕЛЬНО

Руководитель (уполномоченное лицо) органа по сертификации

Эксперт (эксперт-аудитор) (эксперты (эксперты-аудиторы))


(подпись)


(подпись)



Якушев Александр Андреевич
(Ф.И.О.)

Архипов Евгений Сергеевич
(Ф.И.О.)