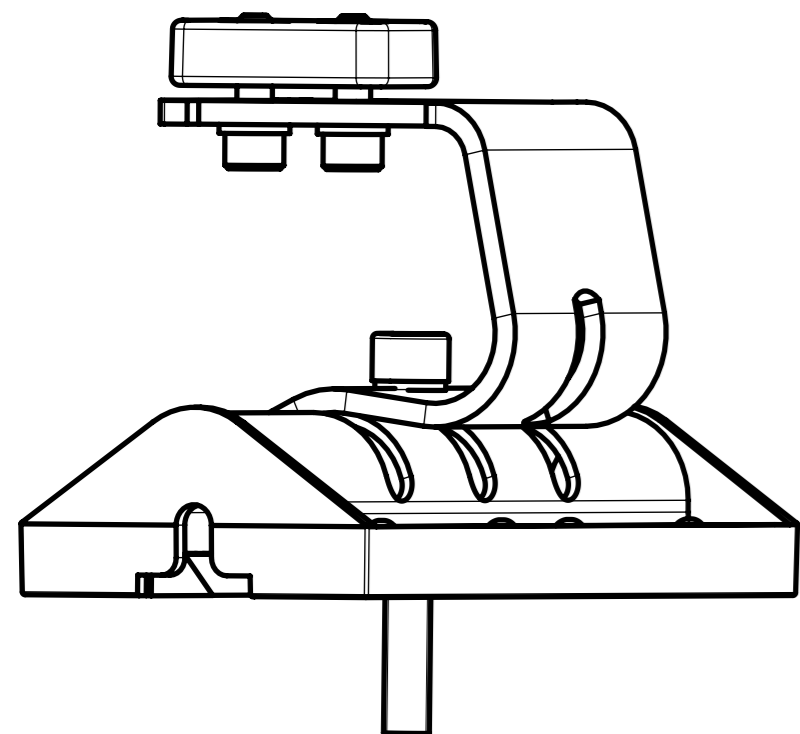
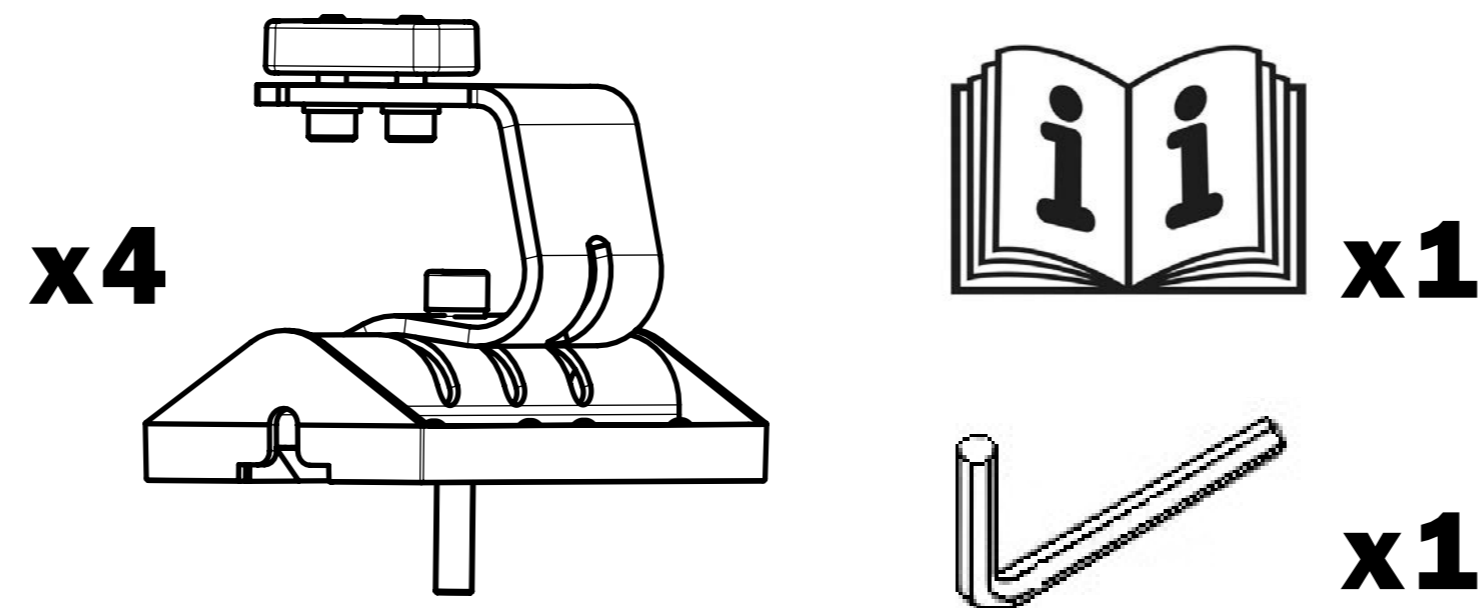




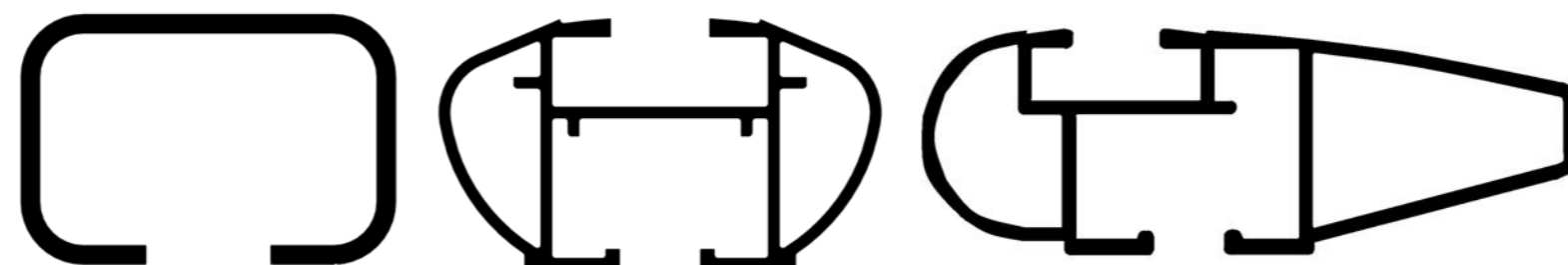
# ИНСТРУКЦИЯ ПО МОНТАЖУ крепления багажника с перекладинами на автомобиле со штатными местами ET2006F



## КОМПЛЕКТАЦИЯ

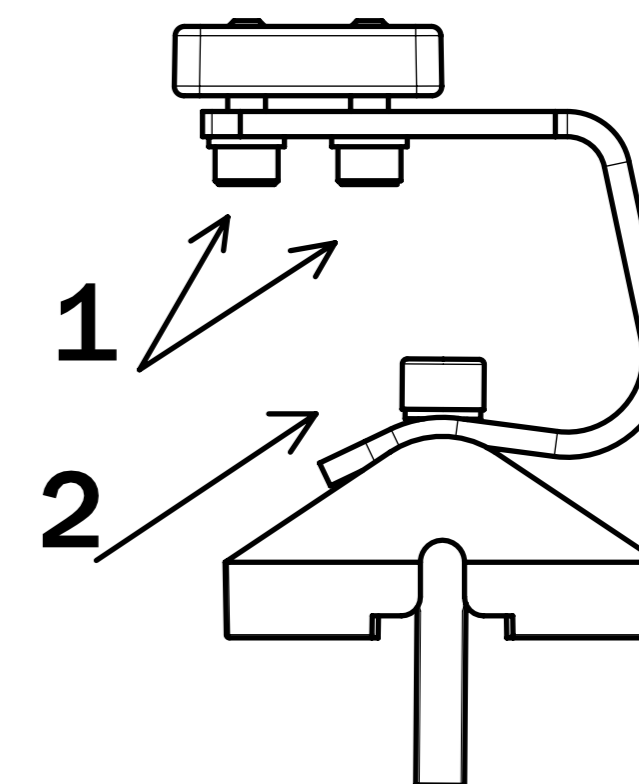


## СОВМЕСТИМОСТЬ С ПОПЕРЕЧИНАМИ



1

Ослабьте болты



Для вашего удобства проведена предварительная сборка изделия, проверка комплектности и надежности всех резьбовых соединений.

## ГАРАНТИЙНЫЙ ТАЛОН

\_\_\_\_\_

Артикул товара

\_\_\_\_\_

Упаковщик

\_\_\_\_\_

Наименование продавца

\_\_\_\_\_

Дата продажи

\_\_\_\_\_

Подпись и место печати

Конт. Тел. - +7 495 787 05 97  
sale@eurodetal.pro  
http://eurodetal.pro

## ОБЩИЕ ТРЕБОВАНИЯ

Багажник следует устанавливать на чистую и сухую поверхность, в места предусмотренные заводом производителем автомобиля. Такие места отмечены стрелкой, кружком и т.п. Если такие места отсутствуют, необходимо установить поперечины на расстоянии 700 мм друг от друга.

При возникновении проблем с установкой, рекомендуем обратиться к специалистам.

Регулярно проверяйте надёжность фиксации багажника на крыше автомобиля.

В случае ослабления крепления багажника подтяните болты крепления.

Максимальная распределенная нагрузка на багажник не должна превышать 75 кг.

Максимальная скорость движения с багажником не должна превышать 130 км\ч.

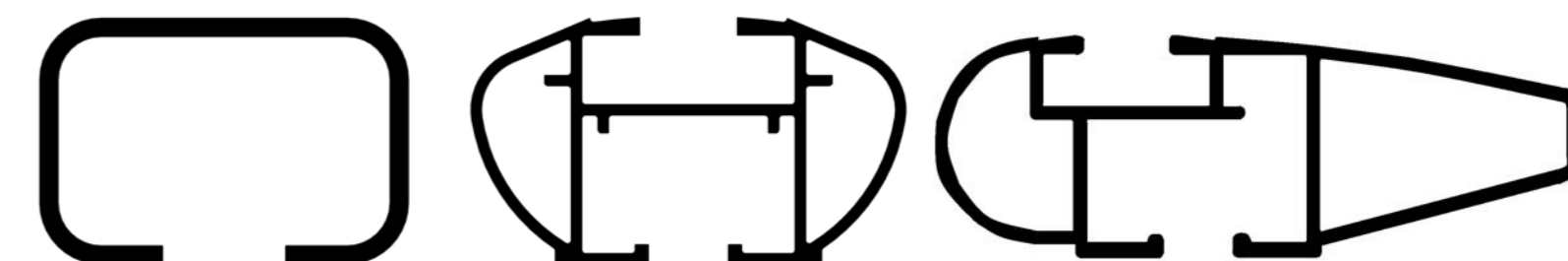
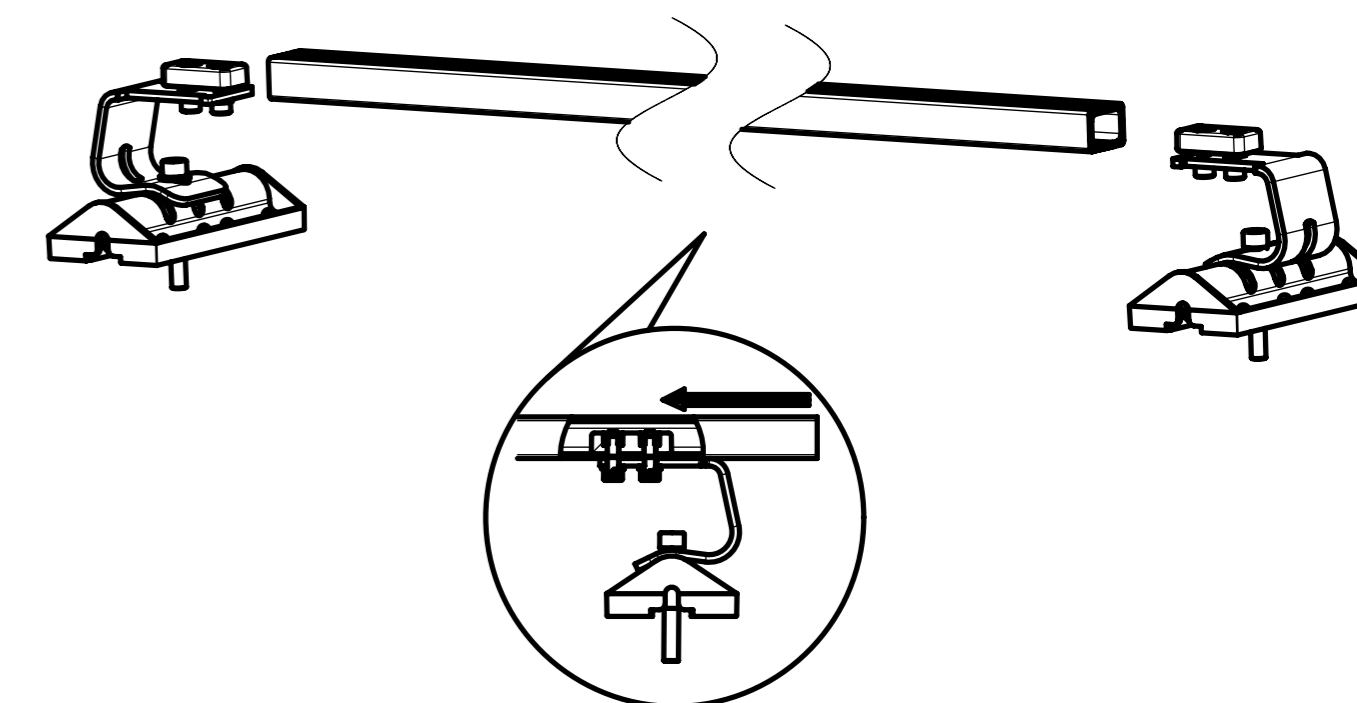
Максимальная скорость движения по бездорожью не должна превышать 10 км\ч.

Хранить багажник рекомендуется в чистом виде.

Все резьбовые соединения багажника нужно регулярно, не реже двух раз в год, смазывать, а все изношенные и дефектные части необходимо заменять.

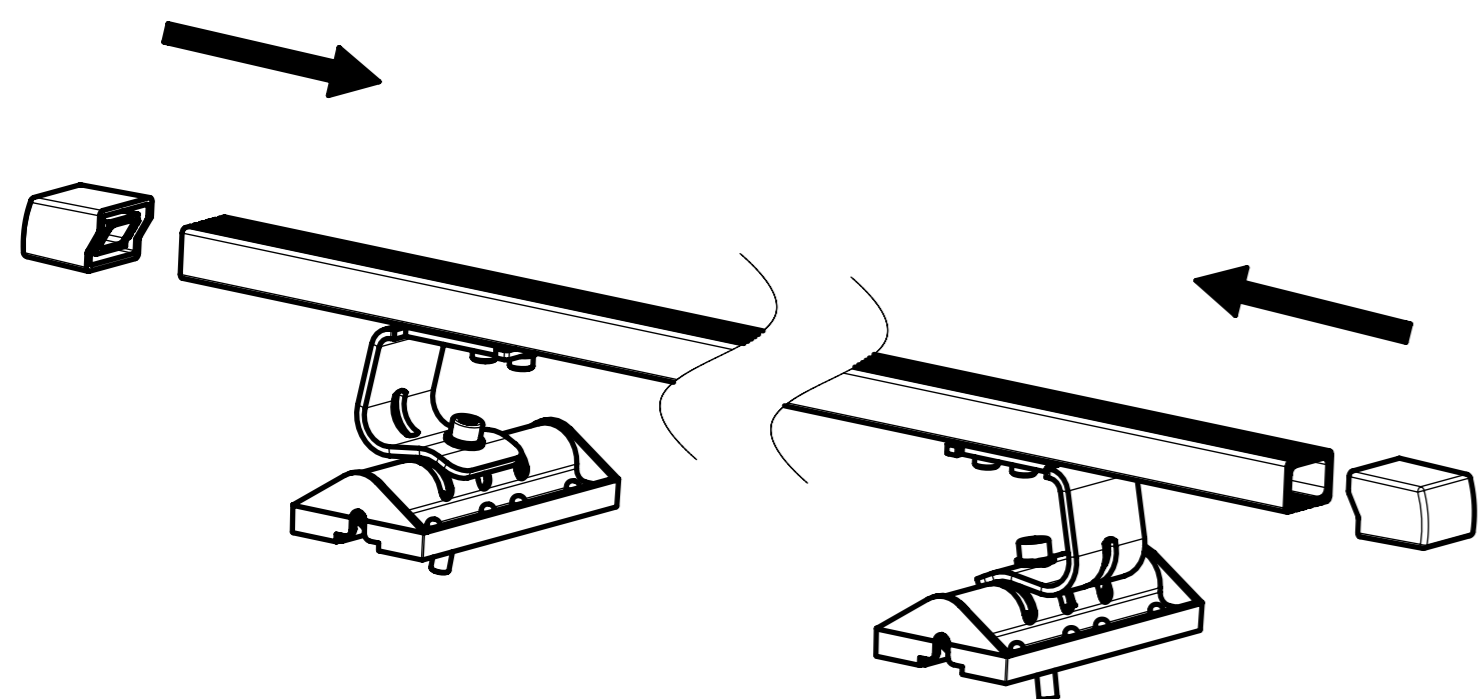
2

Поместите опоры в поперечины



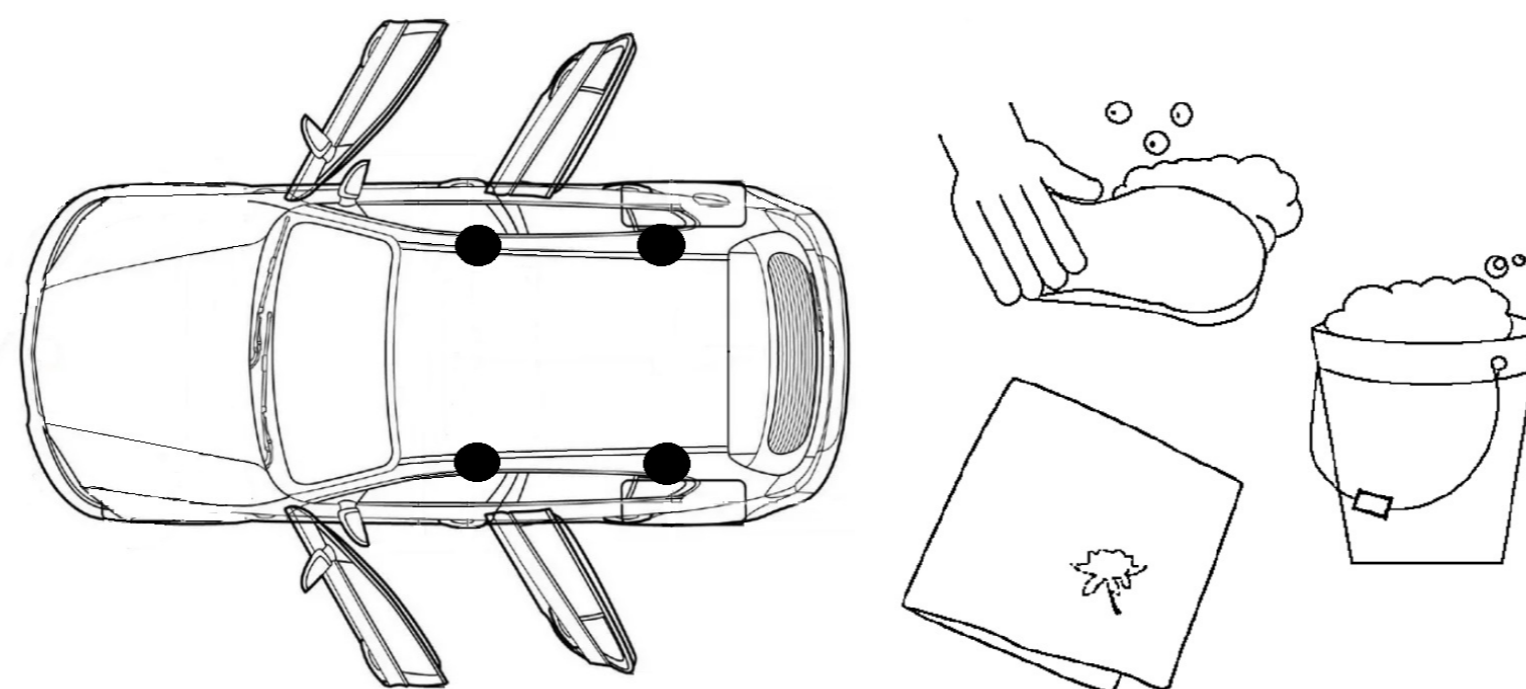
**3**

Вставьте заглушки в поперечины



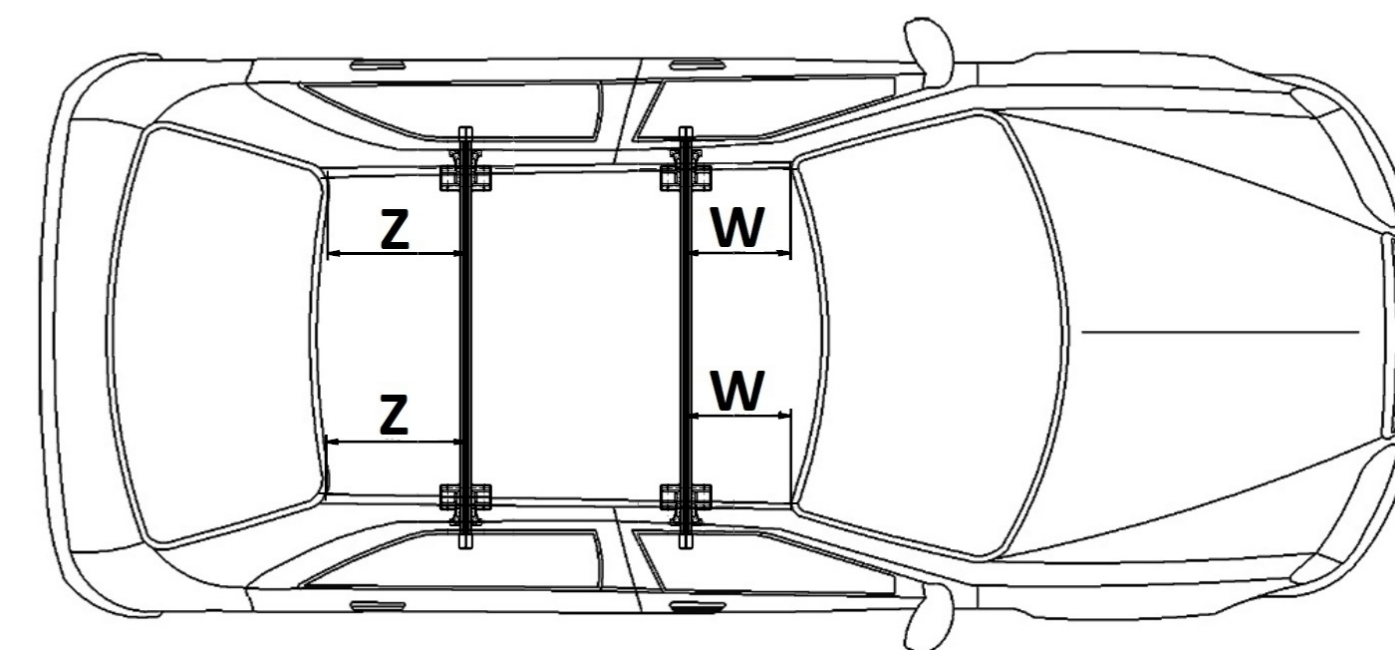
**4**

Поверхность в месте установки должна быть чистой и сухой



**5**

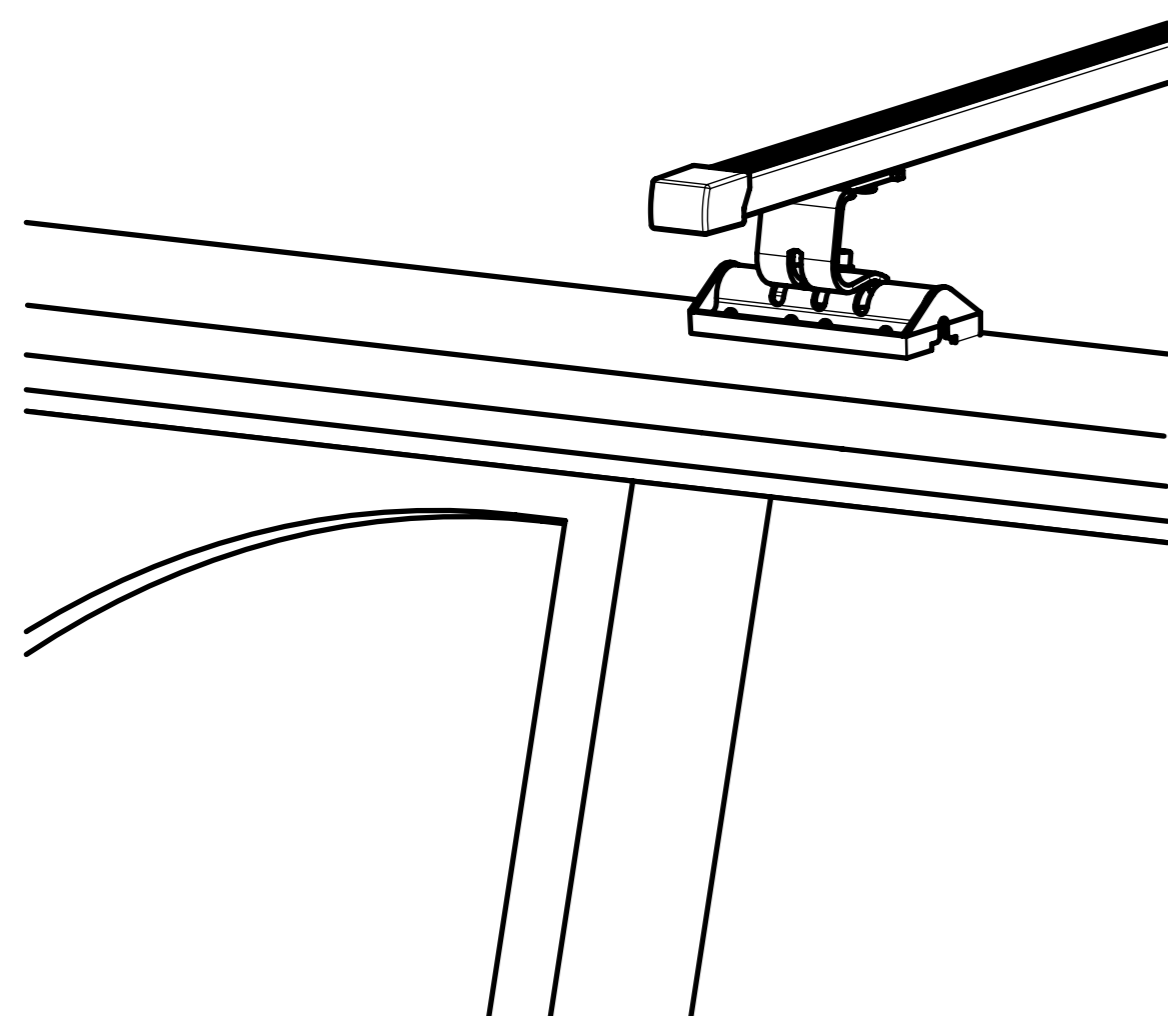
Поместите опоры на крыше автомобиля согласно схеме



**W=W**  
**Z=Z**

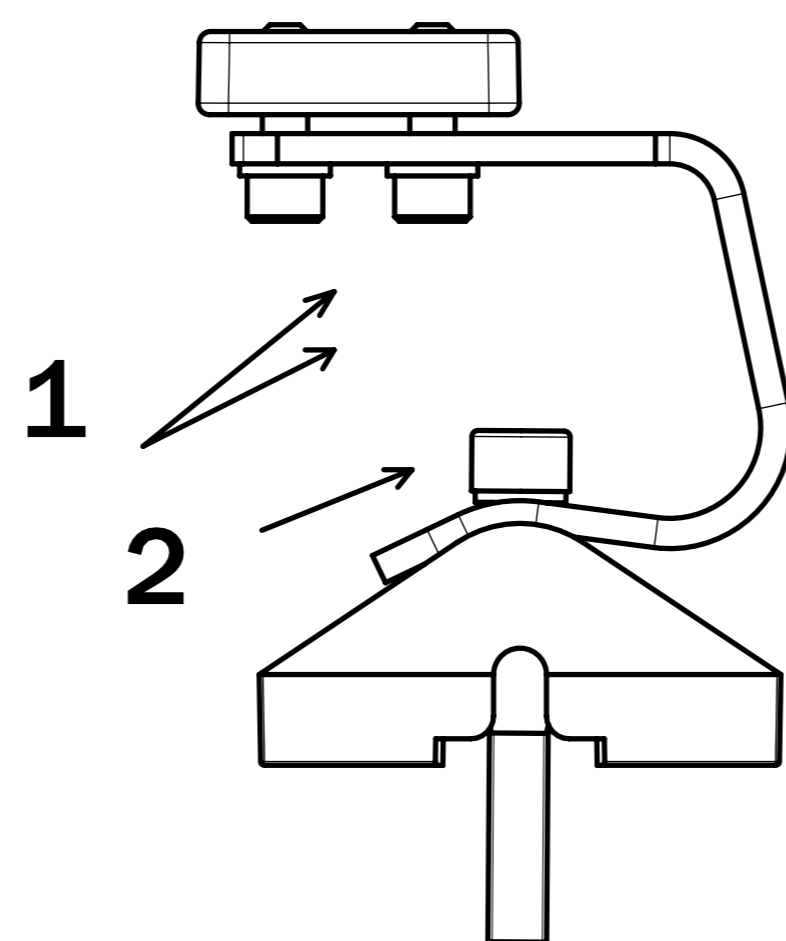
**6**

6.1. Опорная резиновая пластина должна стоять на ребрах жесткости крыши.  
6.2. Болт M8x60 должен вкручиваться в штатные места крепления



**7**

Затяните болты в строгой очередности. Сначала болты 1, затем болт 2.



**8**

После затяжки всех болтов подвигайте багажник в разные стороны и убедитесь в надёжности креплений

