

Серийный №

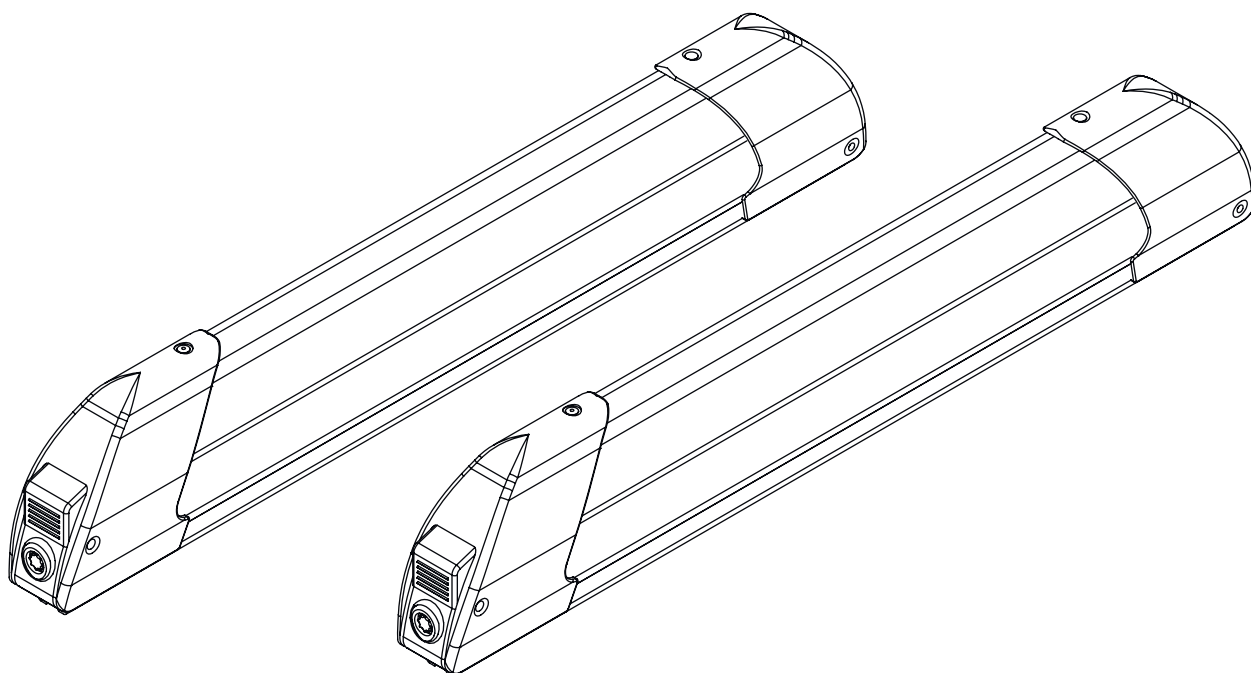
Rollster

Инструкция

по сборке и установке лыжного крепления

Арт. 24480

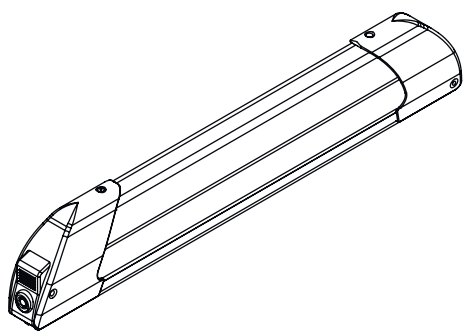
Лыжное крепление (4 пары лыж, 2 сноуборда)



*Изображения в инструкции могут отличаться от внешнего вида изделия

Комплектация

2x



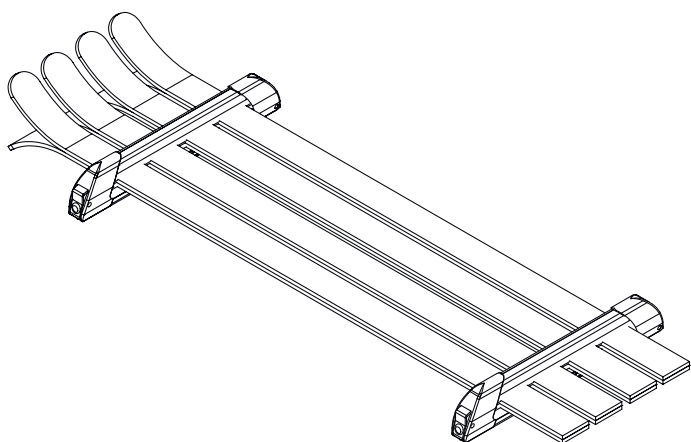
1x



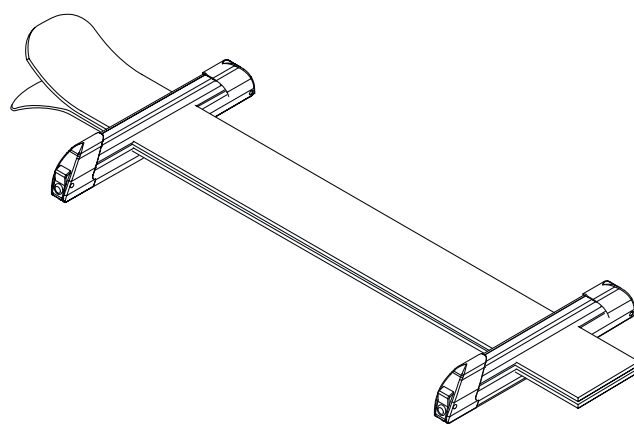
1x



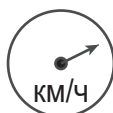
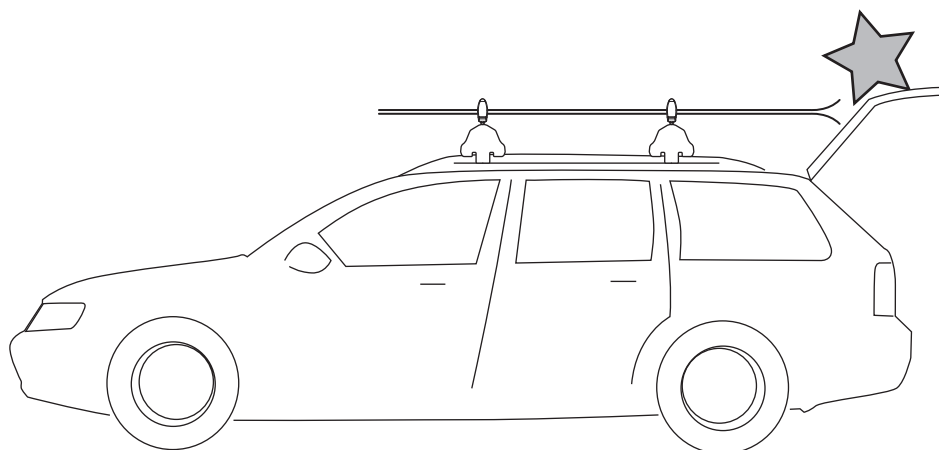
4 пары лыж



2 сноуборда

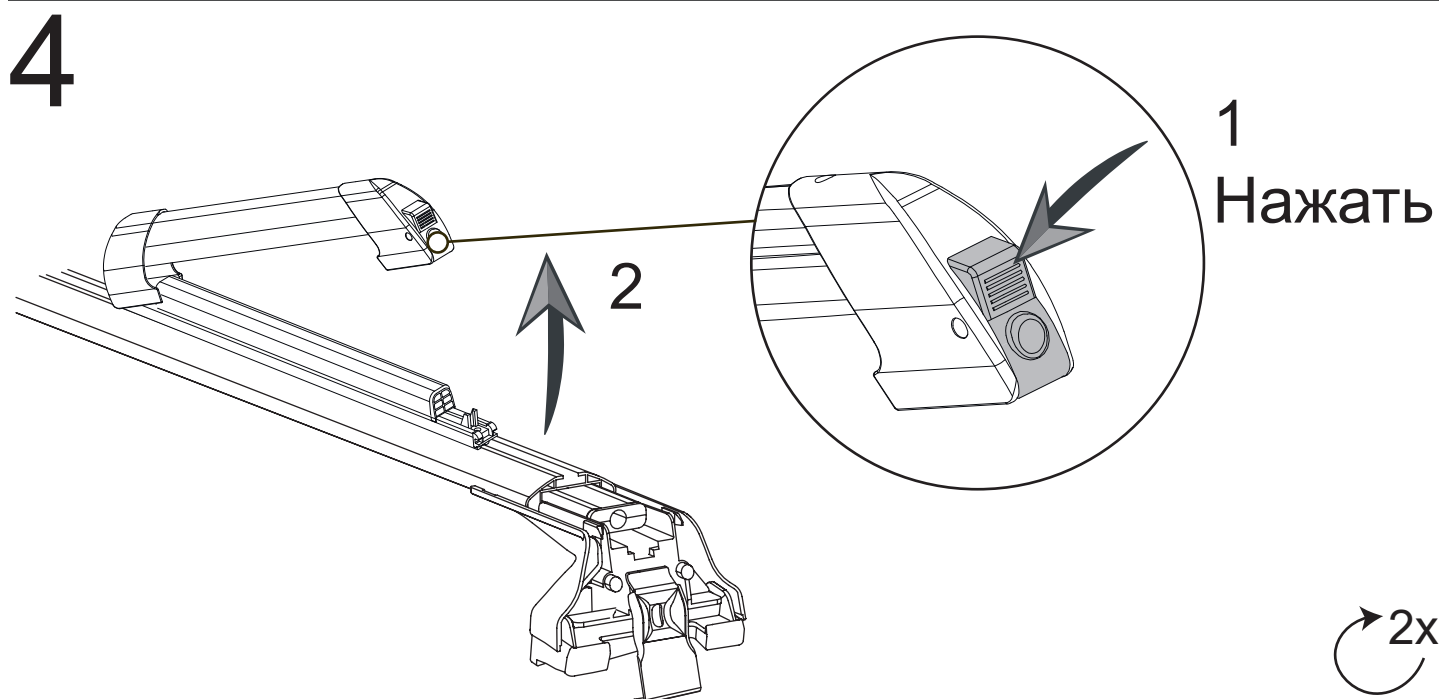
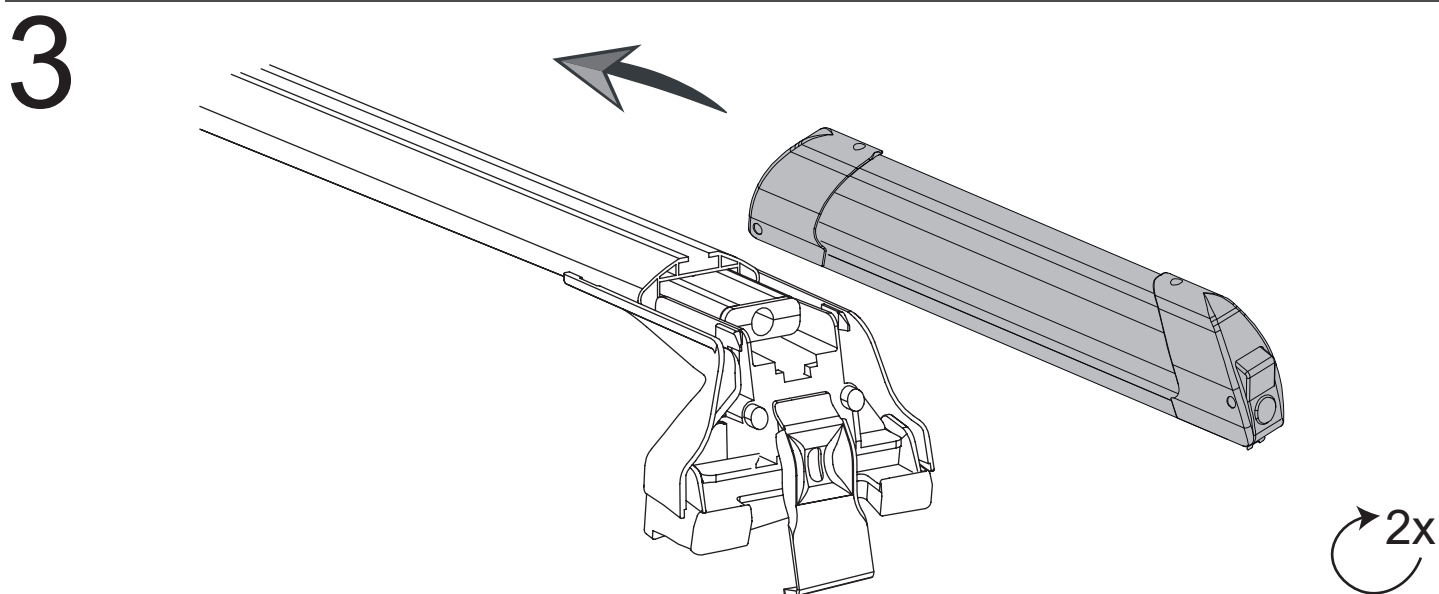
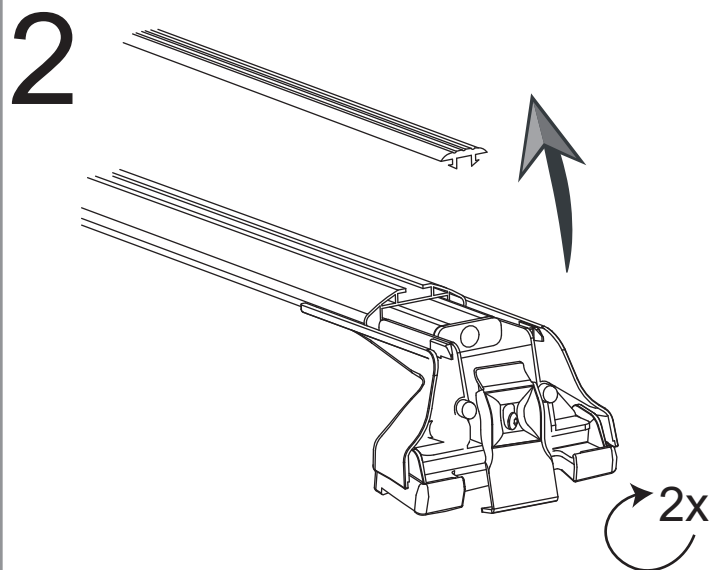
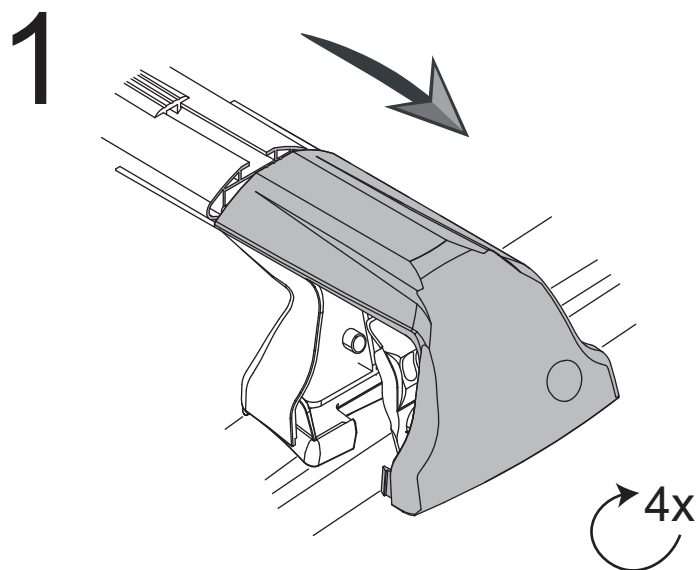


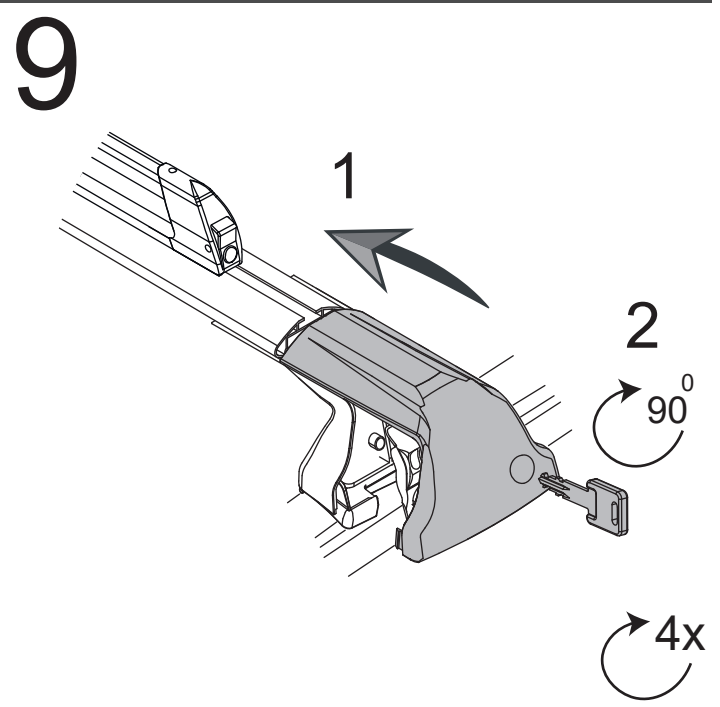
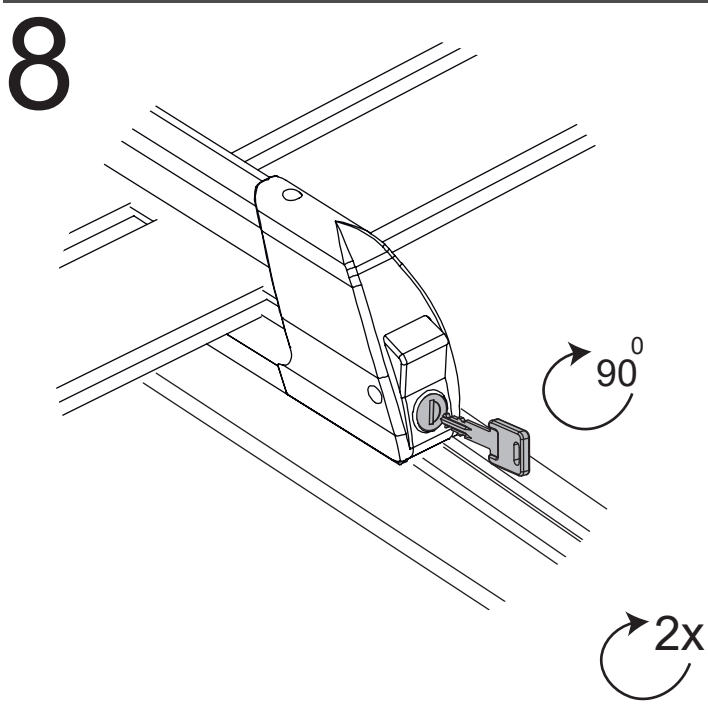
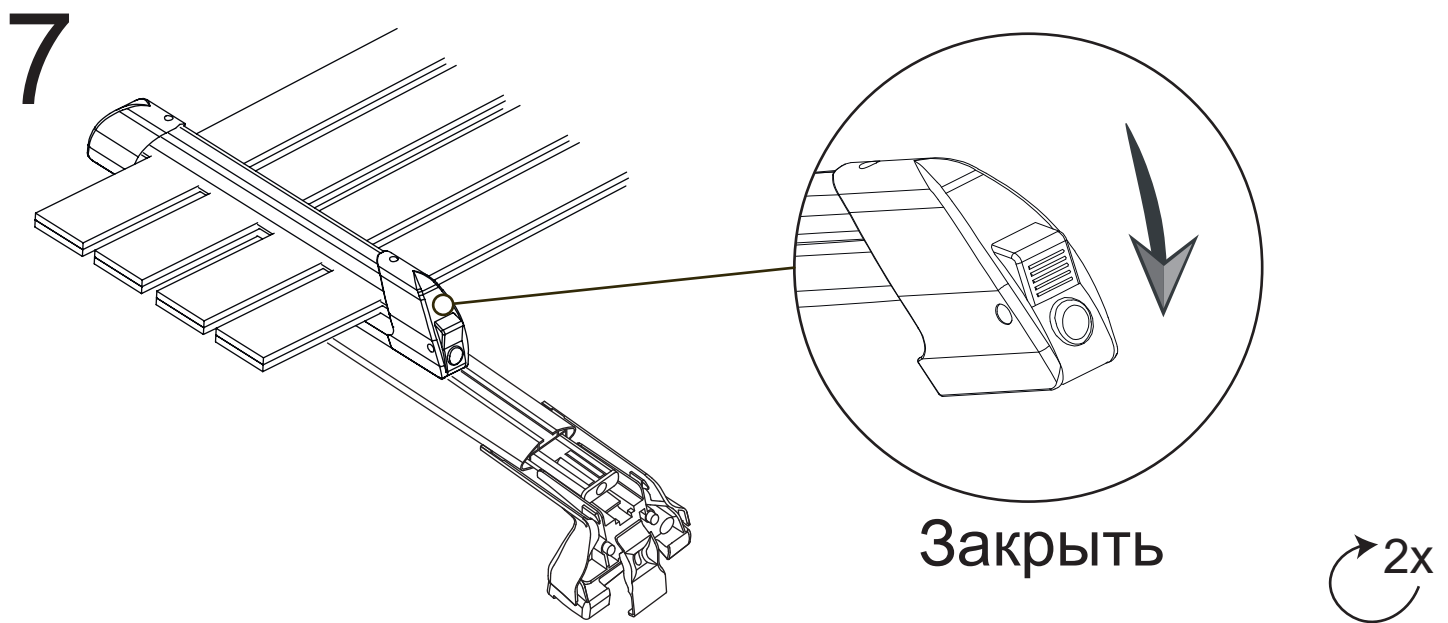
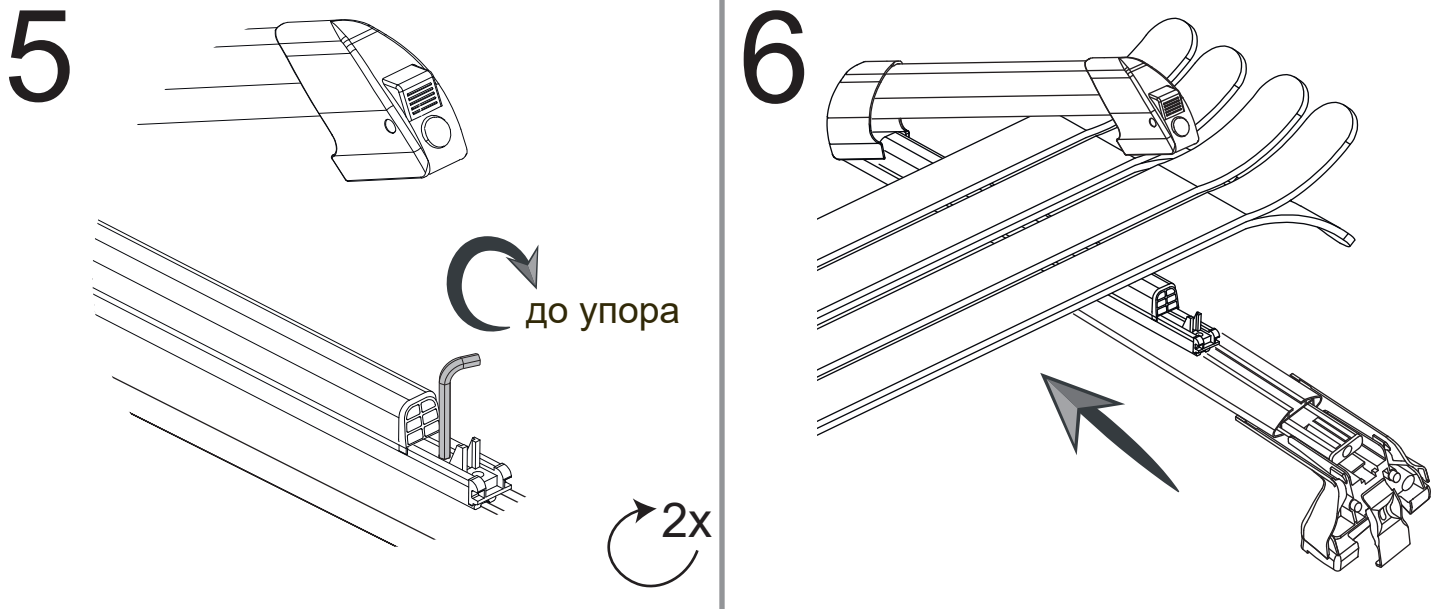
410 мм



Max 110

Установка лыжного крепления





Установка лыжного крепления завершена