



HAVAL
H3 2024-*

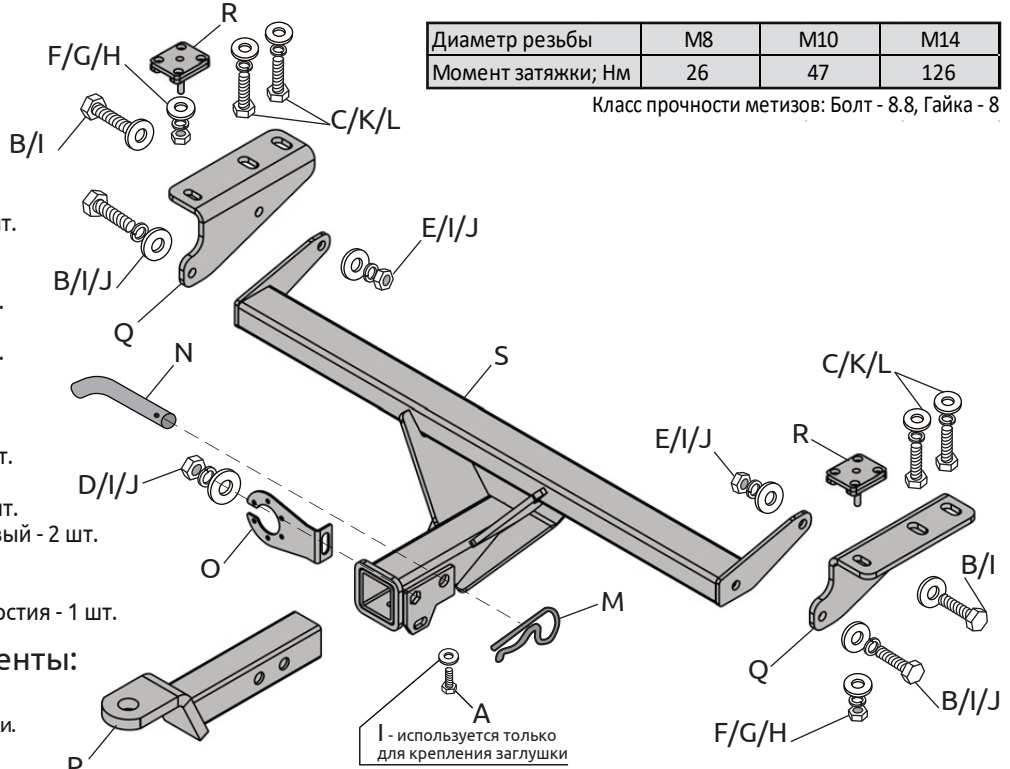
Тягово-цепное устройство (ТСУ) съёмный квадрат

* Подходит на комплектации с 2024 г.в. по настоящее время.

Арт.: ННТ-24-991122.00

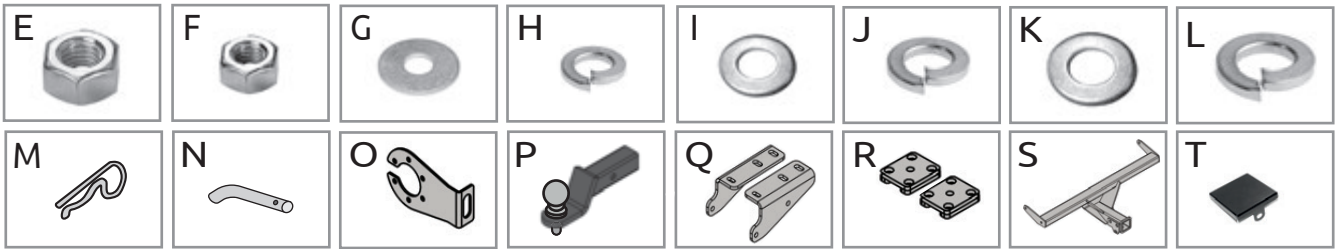
Комплектация:

- A) Болт M10x20 - 1 шт.
- B) Болт M10x1,25x40 - 4 шт.
- C) Болт M14x1,5x45 - 4 шт.
- D) Гайка M10 - 1 шт.
- E) Гайка M10x1,25 - 2 шт.
- F) Гайка M8 - 2 шт.
- G) Шайба 8 увеличенная - 2 шт.
- H) Шайба 8 гроверная - 2 шт.
- I) Шайба 10 - 7 шт.
- J) Шайба 10 гроверная - 5 шт.
- K) Шайба 14 - 4 шт.
- L) Шайба 14 гроверная - 4 шт.
- M) Шплинт пружинный игольчатый - 1 шт.
- N) Палец гнутый гальванизированный - 1 шт.
- O) Кронштейн розетки - 1 шт.
- P) Съёмный шар в сборе - 1 шт.
- Q) Кронштейны левый и правый - 2 шт.
- R) Закладная - 2 шт.
- S) Балка ТСУ - 1 шт.
- T) Заглушка приёмного отверстия - 1 шт.



Требуемые инструменты:

- 1) Ключ трещотка.
- 2) Удлинитель для ключа трещотки.
- 3) Ключ рожковый на 17 мм.
- 4) Головка на 17 мм.
- 5) Головка на 19 мм.
- 6) Ключ рожковый на 19 мм.
- 7) Ключ рожковый или головка на 13 мм.
- 8) Ключ рожковый или головка на 38 мм.



ТСУ HAVAL H3	Артикул	D(кН)	S(кг)	T(кг)	C(кг)
	ННТ-24-991122.00	6,6	50	2030	1000

D= (g*T*C)/(T+C) - горизонтальная сила, действующая между тягачом и прицепом; S - статическая вертикальная нагрузка на шар; T- технически допустимая максимальная масса тягача; C- максимальная масса прицепа по данным производителя ТСУ.

Требования к установке:

- выполнять установку в специализированных организациях;
- выполнять установку изделия строго руководствуясь данной Инструкцией по установке;
- запрещается устанавливать изделие на другую марку и модель автомобиля;
- запрещается устанавливать изделие в места не предусмотренные данной Инструкцией по установке;
- запрещается подвергать изделие самостоятельным доработкам.

Технические характеристики:

- тип шара «E»; тип соединения: шаровый;
- диаметр сцепного шара 50 мм.; масса комплекта 17,1 кг.;
- габаритные размеры изделия 1010x633x267 мм.;
- высота установки 350/420 мм. (требование высоты не применяется в случае транспортных средств повышенной проходимости (категории G);
- максимальные углы поворота при установке изделия на ТС составляют: в горизонтальной плоскости + - 60 град., в вертикальной плоскости + - 25 град.
- пространственное положение шарового наконечника регламентировано правилами ЕЭК ООН №55.

При установке изделия на ТС расстояние от центра шарового наконечника до вертикальной плоскости проходящей через наиболее удаленную назад крайнюю точку автомобиля составляет не менее 65 мм.

Требования к безопасной эксплуатации:

- не вставлять на изделие и не буксировать авто за изделие;
- не использовать изделие в качестве опоры для домкрата;
- после пробега 1000 км проверить затяжку всех резьбовых соединений;
- каждые 3000 км контролировать момент затяжки резьбовых соединений, но не реже одного раза в 6 месяцев;
- на неасфальтированном покрытии заявленные производителем показатели по допустимым нагрузкам сокращаются в 2 раза, а скорость не более 30 км/ч;
- изделие не предназначено для установки багажных платформ с креплением непосредственно на шар, допускается использовать только платформы под американский квадрат, разрешенные к установке заводом изготовителем ТСУ; при эксплуатации платформы необходимо соблюдать требования производителя ТСУ по размещению груза во избежание деформации ТСУ;
- фиксирующий болт M10x20 предназначен для устранения технологических люфтов у H3 нагруженного изделия;
- при установке любого нагружающего устройства (прицеп, велокрепление и т.д.) болт необходимо демонтировать.
- эксплуатация ТСУ (фаркоп) в нагруженном состоянии с затянутым фиксирующим болтом ЗАПРЕЩЕНА, так как может привести к деформации изделия;
- разрешенная скорость движения с прицепом должна соответствовать ПДД.

СВИДЕТЕЛЬСТВО О ПРИЕМКЕ

Дата упаковки _____

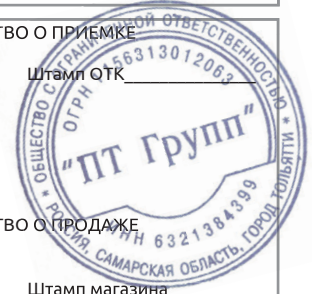
Штамп ОТК _____

СВИДЕТЕЛЬСТВО О ПРОДАЖЕ

Дата продажи _____

Штамп магазина _____

Гарантийный срок 12 месяцев с даты розничной продажи.
Сохраняйте паспорт изделия в течение всего гарантийного срока.



Инструкция по установке

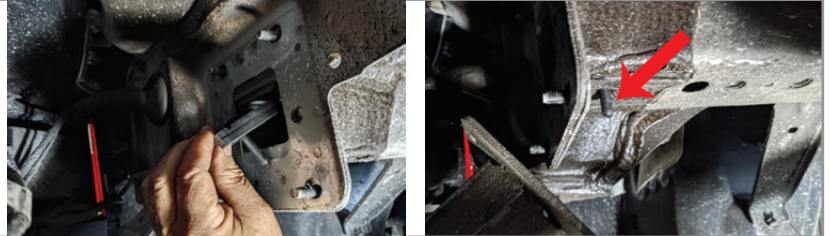
ШАГ 1.

Снимите усилитель заднего бампера с креплений к бамперу и лонжеронам. Можно не извлекать снятый усилитель из заднего бампера - он не мешает дальнейшей установке.



ШАГ 2.

Заведите закладные пластины внутрь лонжеронов. Шпильки закладных должны выйти из лонжерона снизу в указанные на фото отверстия.



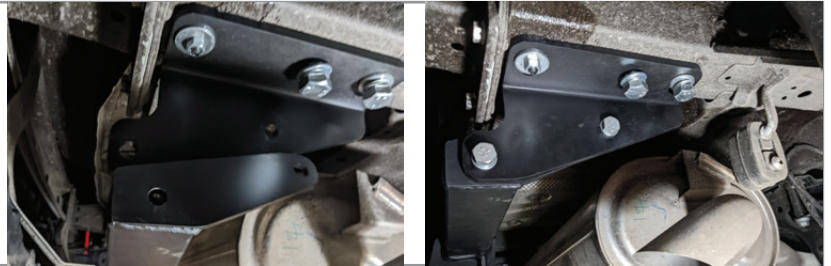
ШАГ 3.

Установите кронштейны, закрепив их на шпильке закладных гайками М8 через шайбы 8 и гроверные шайбы 8. Вкрутите в штатные отверстия лонжерона болты М14х1,5х45 через шайбы 14 и гроверные шайбы 14. Соединения не затягивать!



ШАГ 4.

Закрепите балку ТСУ на кронштейнах крепления болтами М10х1,25 и гайками М10х1,25х40 через шайбы 10 с двух сторон и гроверные шайбы 10. Установите усилитель бампера и задний бампер на штатное место. Отрегулируйте положение балки ТСУ относительно бампера автомобиля. Затяните соединения всех элементов, первыми затягивать болты кронштейнов, затем болты балки.



ШАГ 5.

Установите кронштейн розетки и закрепите его с помощью гайки М10 через шайбу 10 гроверную и шайбу 10. Установите съёмный шар в сборе и закрепите его пальцем стопорным со шплинтом. Затяните шар с помощью ключа на 38мм. Затяните фиксирующий болт М10х20 снизу, он используется для исключения технологических люфтов съёмного шара и только в ненагруженном состоянии! Перед сцепкой болт демонтировать! Установка завершена.



**Для вашего удобства
в комплект ТСУ
входят:**

- ПЕРЧАТКИ
- СУМКА ДЛЯ СЪЁМНОГО ШАРА В СБОРЕ
- КОЛПАЧОК ДЛЯ ШАРА
- ЗАГЛУШКА ПРИЕМНОГО ОТВЕРСТИЯ



Производитель гарантирует соответствие изделия характеристикам, указанным в паспорте, в течение гарантийного срока, при соблюдении требований по установке и эксплуатации. Гарантия не распространяется на случаи, когда дефекты возникли по вине потребителя или третьих лиц, в результате нарушения правил транспортировки, хранения, монтажа, эксплуатации, а так же внесения изменений и доработок в конструкцию. Производитель не несёт ответственности за нанесение ущерба имуществу третьих лиц в результате неправильного хранения и эксплуатации изделия.

телефон службы технической поддержки
8 (800) 555 20 90
(звонок по России бесплатный)

www.ptuning.ru