

4. Гарантия изготовителя

4.1. Претензии по качеству ТСУ принимаются не позднее 12 месяцев со дня продажи, отмеченного в свидетельстве о продаже и заверенного штампом магазина.

4.2. Претензии по внешним повреждениям и не комплектности не принимаются.

4.3. В случае механического повреждения ТСУ при эксплуатации необходимо на месте и в составе комиссии составить акт в произвольной форме. В состав комиссии, подписывающей акт, должны входить работники ГИБДД, автоэкспертных бюро и страховых компаний.

4.5. Рассмотрение претензий к продукции производится при наличии отметки о продаже, заверенной штампом организации, продавшей ТСУ, и подписью продавца.

4.6. Изготовитель оставляет за собой право на изменение конструкции ТСУ, поэтому некоторые изменения, не ухудшающие его прочностные и потребительские качества, могут быть не отражены в настоящем руководстве. Более подробные гарантийные условия представлены на нашем сайте unicar.pф в разделе «Гарантии».

Ваши предложения и замечания просим направлять по адресу: г. Омск, ул. Электрификаторов, 17 или на электронную почту unicar-omsk@mail.ru.

КАТЕГОРИЧЕСКИ ЗАПРЕЩАЕТСЯ

использовать ТСУ в качестве буксирного крюка, либо буксирной проушины!

СВИДЕТЕЛЬСТВО О ПРИЕМКЕ

принято ОТК штамп дата подпись

СВИДЕТЕЛЬСТВО О ПРОДАЖЕ

Наименование торговой организации.....

Адрес.....

Дата продажи Штамп

СВИДЕТЕЛЬСТВО ОБ УСТАНОВКЕ

ТСУ 01035А установлено на автомобиль марки:.....

Модель: VIN.....

Мы, как установщики ТСУ на данное транспортное средство подтверждаем, что точки крепления установки ТСУ на кузове автомобиля, а также процесс установки отвечают требованиям схемы монтажа, указанной в данной инструкции по монтажу.

Дата установки Подпись



ТЯГОВО-СЦЕПНОЕ УСТРОЙСТВО

EAC артикул 01035А
для автомобилей

Lada X-RAY (2015 г.в. - ...)

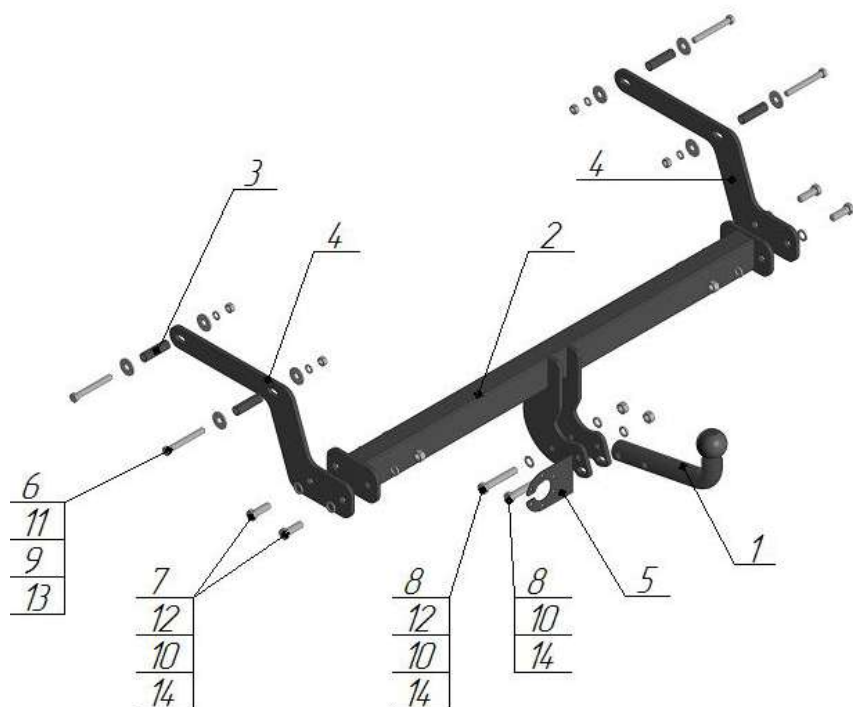
Lada X-RAY Cross (2018 г.в. - ...)

ПАСПОРТ



г. Омск, ул. Электрификаторов, 17
тел. (3812) 21-81-60, 8-983-620-15-24
unicar.pф unicar-omsk@mail.ru

Тягово-цепное устройство Lada X-Ray, Lada X-Ray Cross
(Арт. 01035A)



Поз.	Наименование	Кол-во
1	Крюк с шаром типа А (I-33)	1
2	Балка поперечная	1
3	Втулка комплектации 53 мм	4
4	Кронштейн сборки	2
5	Подразетник	1
6	Болт М10х80	4
7	Болт М12х35	4
8	Болт М12х70	2
9	Гровер φ10	4
10	Гровер φ12	6
11	Шайба φ10 увеличенная	8
12	Шайба φ12	5
13	Гайка М10	4
14	Гайка М12	6

Модель ТСУ предназначена для беззазорной сцепки легкового автомобиля с автоприцепом.

1.Техническая характеристика

Диаметр сцепного шара, мм	50
Вертикальная нагрузка на сцепной шар, не более, кг	75
Полная масса буксируемого прицепа не более, кг:	1200*
Масса ТСУ, кг	12,3±0,5

2.Установка ТСУ на автомобиль

- 2.1 Работу по монтажу ТСУ рекомендуется производить в условиях СТО.
- 2.2. Установить автомобиль на подъемник, эстакаду или смотровую яму, приняв все необходимые меры обеспечения безопасности выполняемых работ.
- 2.3. Демонтируйте задний бампер.
- 2.4. Снимите глушитель с подушек крепления.
- 2.5. Удалите заглушки с технологических отверстий с каждой стороны лонжеронов.
- 2.6. Установите кронштейн сборки (поз.4) со внутренней стороны лонжеронов через втулки (поз. 3) закрепите болтами М10х80, шайбой (поз.11), гровером (поз.9) и гайкой М10 (поз. 13).
- 2.7. Установите поперечную балку (поз. 2) под кронштейны крепления заднего бампера, закрепив ее, между кронштейнами сборки (поз.4) болтами М12х35(поз.7), шайбой (поз.12), гровером (поз.10) и гайком М12 (поз.14).
- 2.8. Произведите затяжку всех болтовых соединений.
- 2.9. Установите задний бампер, предварительно сделав вырез для кронштейнов сцепного шара
- 2.10. Установите глушитель на подушку крепления.
- 2.11. Работы по подключению электрооборудования ТСУ к бортовой сети автомобиля должны проводиться в условиях специализированного сервиса.

3.Правила эксплуатации и технического обслуживания

- 3.1.Техническое обслуживание ТСУ заключается в периодическом осмотре болтовых креплений ТСУ к автомобилю и крепления приборов электрооборудования. Протяжку болтовых соединений проводить при техническом обслуживании автомобиля каждые 1000 км.
- 3.2. Перед сцепкой смазать шар любой консистентной смазкой.
- 3.3. Изготовитель не несет ответственности за безопасность и надежность работы ТСУ при изменении потребителем его конструкции и при нарушении правил его эксплуатации.
- 3.4. Производитель оставляет за собой право вносить конструктивные изменения, не ухудшающие технические характеристики ТСУ.
- 3.5. На неасфальтированном покрытии грузоподъемность сокращается в 2 раза, а скорость не должна превышать 30 км/ч.

*Не более максимальной массы прицепа по данным автопроизводителя