

4. Гарантия изготовителя

4.1. Претензии по качеству ТСУ принимаются не позднее 12 месяцев со дня продажи, отмеченного в свидетельстве о продаже и заверенного штампом магазина.

4.2. Претензии по внешним повреждениям и не комплектности не принимаются.

4.3. В случае механического повреждения ТСУ необходимо на месте и в составе комиссии составить акт в произвольной форме.

4.4. В состав комиссии, подписывающей акт, должны входить работники ГИБДД, автоэкспертных бюро и страховых компаний.

4.5. В акте должно быть указано: время и место составления акта, время и место приобретения ТСУ, модель автомашины и прицепа, условия, при которых произошла поломка (на какой дороге, скорость движения, масса перевозимого груза, его размещение на оси прицепа, наименование груза и его габариты, ориентировочная нагрузка на сцепной шар, описание дефекта с указанием причин и обстоятельств, вызвавших поломку, заключение комиссии, составившей акт о причине дефекта.

Составленный акт, фотографию автомобиля с ТСУ, паспорт ТСУ необходимо предъявить на предприятие изготовитель по адресу: г. Омск, ул. Электрификаторов, 17, ООО «Уникар» в течении 10 дней с момента повреждения.

Ваши предложения и замечания просим направлять по адресу: г. Омск, ул. Электрификаторов, 17, ООО «Уникар».

КАТЕГОРИЧЕСКИ ЗАПРЕЩАЕТСЯ

использовать ТСУ в качестве буксирного крюка, либо буксирной проушины!

СВИДЕТЕЛЬСТВО О ПРИЕМКЕ

принято ОТК штамп дата подпись

СВИДЕТЕЛЬСТВО О ПРОДАЖЕ

Наименование торговой организации.....

Адрес.....

Дата продажи Штамп

СВИДЕТЕЛЬСТВО ОБ УСТАНОВКЕ

ТСУ 22092E установлено на автомобиль марки:.....

Модель: VIN.....

Дата установки Подпись



ТЯГОВО-СЦЕПНОЕ УСТРОЙСТВО

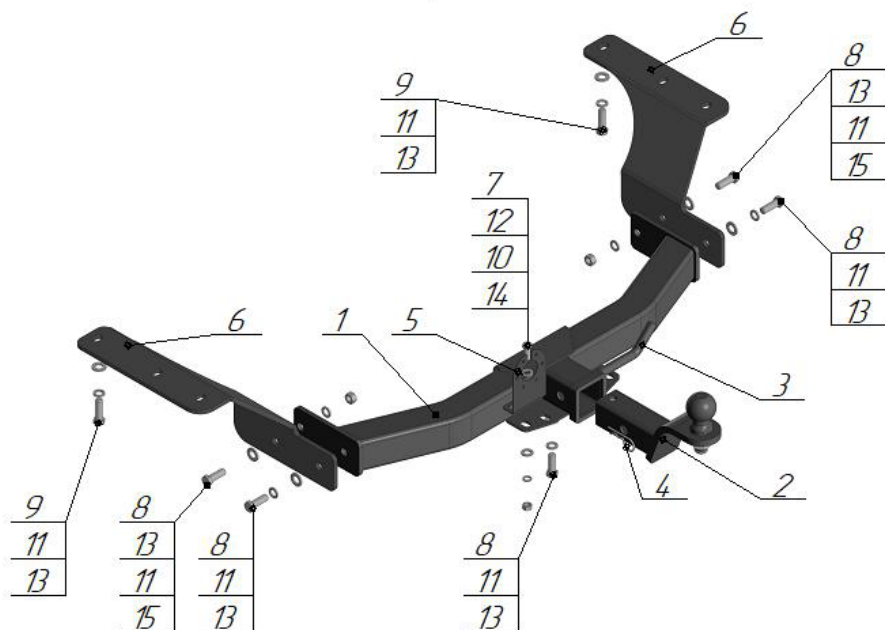
EAC артикул 22092E
для автомобилей
Lexus RX350
(2015 г.в. - ...)

ПАСПОРТ



г. Омск, ул. Электрификаторов, 17
тел. (3812) 21-81-60, 8-983-620-15-24
уникар.рф unicar-omsk@mail.ru

Тягово-цепное устройство Lexus RX350 шар E
(Арт.)



Поз.	Наименование	Кол-во
1	Поперечная балка СБ	1
2	Крюк (стандарт)	1
3	Палец	1
4	Шплицт	1
5	Подрозетник	1
6	Кронштейн сборки	1
7	Болт М10х25	1
8	Болт М12х35	5
9	Болт М12х1,25х40	2
10	Гровер Φ 10	1
11	Гровер Φ 12	7
12	Шайба Φ 10	2
13	Шайба Φ 12	7
14	Гайка М10	1
15	Гайка М12	2

Модель ТСУ предназначена для беззорной сцепки легкового автомобиля с автоприцепом.

1.Техническая характеристика

Диаметр сцепного шара, мм	50
Вертикальная нагрузка на сцепной шар, не более, кг	100
Полная масса буксируемого прицепа не более, кг:	2000

2.Установка ТСУ на автомобиль

- 2.1 Работу по монтажу ТСУ и электрооборудования рекомендуется производить в условиях СТО.
- 2.2. Установить автомобиль на подъемник, эстакаду или смотровую яму, приняв все необходимые меры обеспечения безопасности выполняемых работ.
- 2.3. Установить боковые кронштейны ТСУ и закрепить их болтами М12х1,25х40 к штатным местам автомобиля, предусмотренным заводом изготовителем.
- 2.4. Установить балку ТСУ между боковыми кронштейнами, закрепить ее болтами М12х40.
- 2.5. Протянуть все крепежные соединения.
- 2.6. Работы по подключению электрооборудования ТСУ к бортовой сети автомобиля должны проводиться в условиях специализированного сервиса.

3.Правила эксплуатации и технического обслуживания

- 3.1.Техническое обслуживание ТСУ заключается в периодическом осмотре болтовых креплений ТСУ к автомобилю и крепления приборов электрооборудования. Протяжку болтовых соединений проводить при техническом обслуживании автомобиля каждые 1000 км.
- 3.2. Перед сцепкой смазать шар любой консистентной смазкой.
- 3.3. Изготовитель не несет ответственности за безопасность и надежность работы ТСУ при изменении потребителем его конструкции и при нарушении правил его эксплуатации.
- 3.4. Производитель оставляет за собой право вносить конструктивные изменения, не ухудшающие технические характеристики ТСУ.
- 3.5. На неасфальтированном покрытии грузоподъемность сокращается в 2 раза, а скорость не должна превышать 30 км/ч.